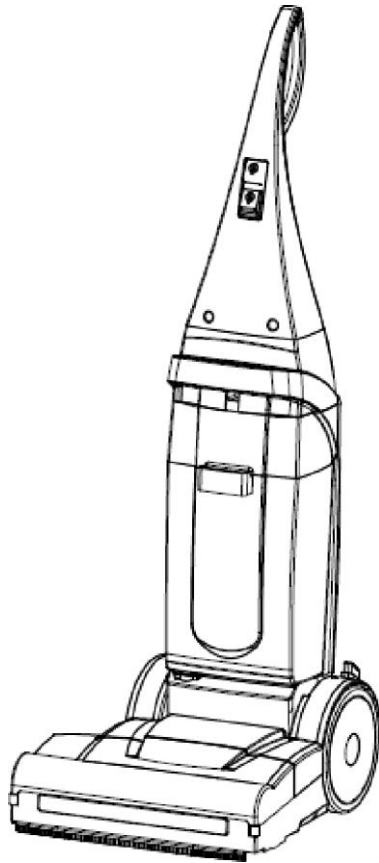


Germany Greatbull Industry Co., LTD



Руководство пользователя

GBZ-380A

Инструкция и характеристика изделия

Изложенное в руководстве описание товара не носит обязательного характера. Производитель оставляет за собой право внесения необходимых изменений. Частичное копирование текста и схем, содержащихся в настоящем руководстве, преследуется по закону.

ОГЛАВЛЕНИЕ

ОБЛОЖКА	1
ОГЛАВЛЕНИЕ	2
ДОСТАВКА МАШИНЫ	3
ВВОДНАЯ ЧАСТЬ.....	3
ТЕХНИЧЕСКИЕ ХАРАКТЕРИСТИКИ	3
ПОДГОТОВКА МАШИНЫ.....	4
ТРАНСПОРТИРОВКА УПАКОВАННОГО ИЗДЕЛИЯ	4
РАСПАКОВКА ИЗДЕЛИЯ	4
СЛИВНОЙ БАК	4
ЗАЛИВ МОЮЩЕГО СРЕДСТВА.....	5
ИСПОЛЬЗОВАНИЕ	5
ПОДГОТОВКА	5
ЭКСПЛУАТАЦИЯ	6
ЗАВЕРШЕНИЕ РАБОТЫ.....	6
ЕЖЕНЕДЕЛЬНОЕ ТЕХНИЧЕСКОЕ ОБСЛУЖИВАНИЕ	7
ЕЖЕНЕДЕЛЬНОЕ ТЕХНИЧЕСКОЕ ОБСЛУЖИВАНИЕ	7
ВОЗМОЖНЫЕ НЕИСПРАВНОСТИ И МЕРЫ ПО ИХ УСТРАНЕНИЮ.....	7
НЕДОСТАТОЧНО ВОДЫ ДЛЯ ЩЕТКИ	7
МАШИНА ПЛОХО ОЧИЩАЕТ ПОВЕРХНОСТЬ	7
СКРЕБОК ПЛОХО ВЫТИРАЕТ ПОЛ	7
СЛИШКОМ МНОГО ПЕНЫ.....	7
ВЫБОР И ИСПОЛЬЗОВАНИЕ ЩЕТОК.....	7
ОБЩИЕ ПРАВИЛА БЕЗОПАСНОСТИ.....	8

ДОСТАВКА МАШИНЫ

При получении машины, покупатель должен незамедлительно проверить наличие всех материалов, указанных в товарно-транспортной накладной, а также посмотреть машину на предмет повреждений, полученных во время доставки. При обнаружении повреждений, покупатель должен незамедлительно сообщить о них экспедитору, доставившему товар, после чего сразу позвонить в сервисную службу. Если вы сразу не сообщили о повреждениях, то не сможете вернуть деньги за товар.

ВВОДНАЯ ЧАСТЬ

Изделие представляет собой машину для подметания и мытья пола, использующую механическое абразивное воздействие вращающейся щетки с нанесением моющего средства, растворенного в воде. Подходит для очистки полов любого типа, при перемещении вперед машина моет пол, всасывает мусор и удаляет остатки не впитавшегося моющего средства.

Эффективная работа машины гарантируется только в случае надлежащего использования и своевременного обслуживания. Перед использованием машины, внимательно прочитайте эту инструкцию, и обращайтесь к ней в случае возникновения любых проблем при работе с изделием. Для получения консультации и заказа услуг по техническому обслуживанию обращайтесь в сервисную службу.

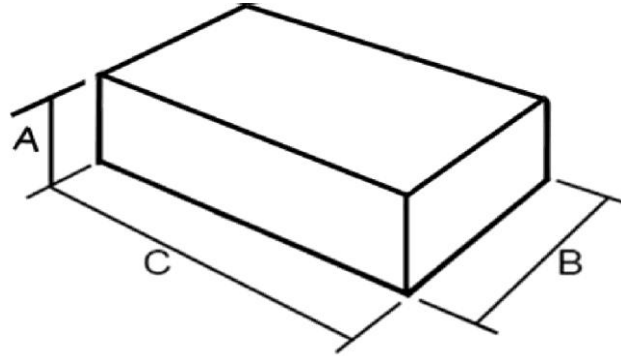
ТЕХНИЧЕСКИЕ ХАРАКТЕРИСТИКИ

ТЕХНИЧЕСКИЕ ДАННЫЕ	Ед. изм.	GBZ-260B
Ширина очистки	мм	380
ШИРИНА СКРЕБКА	мм	380
Производительность (макс.)	кв.м/ч	570
Диаметр щетки	мм	60
Скорость щеток	об/мин	1800
Давление щетки	кг	6
Тип привода		Полуавтоматический
Макс. скорость движения	км/ч	3
Макс. наклон		2%
Мощность всасывающего мотора	Вт	1100
Емкость резервуара моющего средства	л	3
Емкость сливного бака	л	4
Длина машины	мм	420
Высота машины	мм	1135
Ширина машины	мм	390
Масса машины	кг	10
Уровень давления звука	дБА	<80
Уровень вибрации	м/сек ²	1,00

ПОДГОТОВКА МАШИНЫ

ТРАНСПОРТИРОВКА УПАКОВАННОГО ИЗДЕЛИЯ

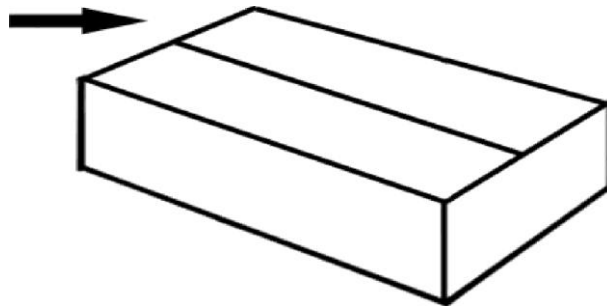
Машина поставляется в специальной упаковке в картонной коробке со следующими размерами:



A :450 мм B :410 мм C :1150 мм

РАСПАКОВКА ИЗДЕЛИЯ

1. Коробку следует открывать сверху в соответствии со знаками.
2. Уберите защитные картонные подкладки.
3. Выньте машину из упаковки.



СЛИВНОЙ БАК

Резервуар моющего средства и сливной бак имеют общее основание, а верх замка закреплен на корпусе. Для того, чтобы отсоединить резервуар и крышку, снимите емкость так, как показано ниже. При сливании отработанной воды, снимите крышку сливного бака, нажав на расположенную на ней кнопку.



ЗАЛИВ МОЮЩЕГО СРЕДСТВА

Заполните резервуар чистой водой температурой не более 50 °С. Добавьте жидкое моющее средство, следуйте инструкциям производителя средства. Во избежание образования чрезмерного количества пены и последующей поломки всасывающего мотора, используйте минимальное количество моющего средства.

ВНИМАНИЕ! НИ В КОЕМ СЛУЧАЕ НЕ ИСПОЛЬЗУЙТЕ НЕРАЗБАВЛЕННУЮ КИСЛОТУ!

ИСПОЛЬЗОВАНИЕ

ПОДГОТОВКА

Перед операцией необходимо проделать следующие действия:

1. Снимите резервуар моющего средства и сливной бак.
2. Заполните резервуар для моющего раствора.
3. Установите резервуар для моющего раствора и сливной бак в машину.



4. Поверните крепление кабеля, чтобы размотать кабель и подключить питание.



ВНИМАНИЕ! Никогда не подключайте вилку в сеть электропитания мокрыми руками, это может привести к удару электрическим током.

ЭКСПЛУАТАЦИЯ

Для того, чтобы добиться лучшего результата, работайте с полным баком чистой воды и моющего средства. Медленно перемещайте машину крест-накрест, обрабатывая по одному участку поверхности за раз.

1. Надавите на педаль и поверните корпус машины в нужное положение.
2. Чтобы открыть электромагнитный клапан, нажмите переключатель 1.
3. Для запуска машины нажмите переключатель вакуумного двигателя 2.



Не перемещайте машину отрывистыми или резкими движениями!

Не используйте машину на мокрой поверхности!

ЗАВЕРШЕНИЕ РАБОТЫ

ПО ЗАВЕРШЕНИИ РАБОТЫ, ПОЖАЛУЙСТА, ВЫПОЛНИТЕ СЛЕДУЮЩИЕ ДЕЙСТВИЯ:

1. Выключите переключатель 1, чтобы закрыть электромагнитный клапан.
2. Выключите вакуумный мотор (2).
3. Выньте вилку из розетки и поверните крепление кабеля.



4. Переместите машину к месту слива воды.
5. Снимите резервуар моющего средства и сливной бак и опорожните их.



6. Отсоедините щетку и прочистите ее под струей воды.
7. Прочистите резиновую накладку скребка влажной тканью.

ВНИМАНИЕ! Во время этой процедуры всегда надевайте перчатки во избежание случайного контакта с опасными веществами.

ЕЖЕНЕДЕЛЬНОЕ ТЕХНИЧЕСКОЕ ОБСЛУЖИВАНИЕ

1. Убедитесь, что щетки свободно вращаются, проверьте их на износ и при необходимости замените (щетki подлежат замене при высоте ворса около 11 мм).
2. Осмотрите резервуар моющего средства и сливной бак на наличие утечек и при необходимости очистите их.
3. Проверьте колеса и замените их при необходимости
4. Прочистите резиновую накладку скребка влажной тканью.

ЕЖЕНЕДЕЛЬНОЕ ТЕХНИЧЕСКОЕ ОБСЛУЖИВАНИЕ

1. Тщательно очистите резиновые прокладки и соедините трубы вокруг резервуаров.
2. Проверьте кабель и вилку и при необходимости замените их.
3. Прочистите внутри резервуара моющего средства и сливного бака.
4. Проверьте резиновые уплотнения скребка и замените при необходимости.

ВОЗМОЖНЫЕ НЕИСПРАВНОСТИ И МЕРЫ ПО ИХ УСТРАНЕНИЮ

НЕДОСТАТОЧНО ВОДЫ НА ЩЕТКАХ

1. Проверьте, есть ли вода в баке с моющим средством.
2. Проверьте, включен ли соленоидный клапан

МАШИНА ПЛОХО ОЧИЩАЕТ ПОВЕРХНОСТЬ

Проверьте щетки на износ и при необходимости замените их (щетki подлежат замене при высоте ворса около 11 мм).

СКРЕБОК ПЛОХО ВЫТИРАЕТ ПОЛ

1. Проверьте состояние резиновых накладок скребка, замените их в случае износа.
2. Полностью отсоедините всасывающее устройство и прочистите его.
3. Проверьте, включен ли всасывающий мотор.

СЛИШКОМ МНОГО ПЕНЫ

1. В машину необходимо заливать моющие средства, образующие небольшое количество пены. При необходимости добавьте небольшое количество антивспенивателя в сливной бак.
2. Имейте в виду, что если пол чистый, то пены образуется больше. В таком случае сильнее разбавьте моющее средство.

ВЫБОР И ИСПОЛЬЗОВАНИЕ ЩЕТОК

Машина	Количество	Ворс	Диаметр ворса	Диаметр щетки
GBZ-380A	1	PPL (ПОЛИПРОПИЛЕН)	0,3 мм	60 мм

ОБЩИЕ ПРАВИЛА БЕЗОПАСНОСТИ

Неукоснительно соблюдайте перечисленные ниже правила во избежание причинения вреда оператору или нанесения ущерба машине.

1. К работе с машиной допускается только ответственный и обученный оператор.
2. Во время работы с машиной обращайтесь внимание на других людей, особенно детей.
3. Машина не подходит для чистки ковров.
4. Никогда не смешивайте разные типы моющих средств, это может привести к образованию вредных газов.
5. Никогда не ставьте машину с жидкостью внутри в контейнер.
6. Температура хранения машины: от -25 °С до + 55 °С.
7. Условия эксплуатации: температура помещения: от 0 °С до + 40 °С при влажности 30-95.
8. Запрещается эксплуатация машины во взрывоопасной среде.
9. Никогда не используйте кислотные растворы, которые могут нанести вред человеку, либо машине.
10. Не запускайте щетки с выключенной машиной – это может повредить пол.
11. Запрещается использование легковоспламеняющихся жидкостей.
12. Машина не подходит для уборки опасных частиц.
13. Не прислоняйте машину к стеллажам или лесам, в случае риска падения предметов с высоты.
14. Для сохранения стабильности, не превышайте угол наклона машины, указанный на шильде.
15. Не работайте машиной на неровном полу и на сильно запыленных поверхностях.
16. При работе с машиной следует выполнять операции мойки и сушки пола одновременно, при этом обязательна установка знака «мокрый пол».
17. В случае возникновения любых проблем при использовании машины, убедитесь, что они не были вызваны ненадлежащим обслуживанием, после чего обратитесь в ближайший сервисный центр GREATBULL.
18. При замене деталей машины, заказывайте только оригинальные запасные части GREATBULL от авторизованного агента или дилера.
19. Используйте только оригинальные щетки GREATBULL, указанные в разделе «ВЫБОР И ИСПОЛЬЗОВАНИЕ ЩЕТОК».
20. При выполнении сервисных работ, всегда отключайте подачу электроэнергии.
21. Никогда не мойте машину под прямым давлением струи воды или с использованием разъедающих веществ.
22. После того, как машина отработает 200 часов, отвезите ее в специализированный сервисный центр GREATBULL для проверки.
23. Не заливайте моющее средство в машину задолго до работы.
24. Перед использованием машины, убедитесь, что все крышки и колпачки расположены также, как указано в настоящем руководстве.
25. Утилизируйте отработанные материалы в соответствии с местным законодательством.
26. Не подпускайте детей к машине.

Официальный дистрибьютор KEDI в России:

Группа компаний “ЭКОЛАЙФ”

108811, г. Москва, 22-км. Киевского шоссе, пос.Московский, Бизнес Парк “Румянцево”, корпус В, офис 507В

Гарантийный ремонт №1

Акт приема оборудования в ремонт от _____, 20 ____ г.

Заказчик _____
(название компании*)

_____ (почтовый адрес*)

_____ (контактное лицо*) _____ (контактный телефон*)

в лице _____
(Ф.И.О. представителя)

передал в ремонт:

_____ (тип оборудования*) _____ (производитель*)

_____ (модель*) _____ (серийный номер*)



На гарантии _____
(номер/дата расходной накладной или гарантийного талона, если оборудование на гарантии*)

Комплектность: _____

Заявленные дефекты: _____

Комментарии: _____

Описание выявленных неисправностей: _____

Описание проведенного ремонта: _____

Должность, ФИО, подпись сотрудника сервисного центра: _____

М.П.

Подтверждаю, что мною получено после ремонта исправное оборудование, полностью укомплектованное, ремонт проведен без взимания дополнительной платы.

дата, подпись Владельца (представителя)

Гарантийный ремонт №2

Акт приема оборудования в ремонт от _____, 20 ____ г.

Заказчик _____
(название компании*)

_____ (почтовый адрес*)

_____ (контактное лицо*) _____ (контактный телефон*)

в лице _____
(Ф.И.О. представителя)

передал в ремонт:

_____ (тип оборудования*) _____ (производитель*)

_____ (модель*) _____ (серийный номер*)



На гарантии

(номер/дата расходной накладной или гарантийного талона, если оборудование на гарантии*)

Комплектность: _____

Заявленные дефекты: _____

Комментарии: _____

Описание выявленных неисправностей: _____

Описание проведенного ремонта: _____

Должность, ФИО, подпись сотрудника сервисного центра: _____

М.П.

Подтверждаю, что мною получено после ремонта исправное оборудование, полностью укомплектованное, ремонт проведен без взимания дополнительной платы.

дата, подпись Владельца (представителя)

Акт приема оборудования в ремонт от _____, 20 ____ г.

Заказчик _____

(название компании*)

_____ (почтовый адрес*)

_____ (контактное лицо*)

_____ (контактный телефон*)

в лице _____

(Ф.И.О. представителя)

передал в ремонт:

_____ (тип оборудования*)

_____ (производитель*)

_____ (модель*)

_____ (серийный номер*)



На гарантии _____

(номер/дата расходной накладной или гарантийного талона, если оборудование на гарантии*)

Комплектность: _____

Заявленные дефекты: _____

Комментарии: _____

Описание выявленных неисправностей: _____

Описание проведенного ремонта: _____

Должность, ФИО, подпись сотрудника сервисного центра: _____

М.П.

Подтверждаю, что мною получено после ремонта исправное оборудование, полностью укомплектованное, ремонт проведен без взимания дополнительной платы.

дата, подпись Владельца (представителя)

Случаи, на которые гарантия не распространяется

Производитель, продавец не отвечают за недостатки оборудования, запасных частей компании KEDI, вызванные:

1. Нарушением правил эксплуатации, хранения и перевозки, указанных в Руководстве по эксплуатации.
2. Использованием неоригинальных запасных частей или аксессуаров.
3. Проведением ремонтных работ и технического обслуживания не в официальном сервисном центре KEDI.
4. Нарушением периодичности работ по техническому обслуживанию.
5. Умышленными или неосторожными действиями Владельца или третьих лиц при обслуживании или эксплуатации оборудования (такими как, например, повреждение или разъединение электрических соединений, проникновение воды внутрь электрических узлов и агрегатов и т.д.)
6. Загрязнением водой, топливом, воздухом узлов, контакт которых с указанными средами не предусмотрен, или по причине несоответствующего качества указанных сред.
7. Использованием иных по сравнению с рекомендованными химических средств.
8. Нарушением правил хранения и использования или размещением оборудования в крайне непригодных условиях: повышенной влажности, запыленности, а также при крайне низкой или крайне высокой температуре окружающей среды.
9. Естественным износом деталей, узлов и агрегатов при нормальном режиме эксплуатации:
Щетки, резинки водосборной балки, фартуки и уплотнители, приводные ремни, дефекты возникшие в результате блокирования системы трансмиссии или привода щеток, повреждения и/или заливания водой всасывающих турбин, предохранители, дефекты аккумуляторов, вызванные неправильным обслуживанием или подключением.
10. Модификацией оборудования KEDI или изменением его конструкции Владельцем.
11. Неправильно проведенным ремонтом или регулировкой в случае, если они были проведены не специалистами сервисного центра KEDI.
12. Повреждениями, возникшими в результате внешнего механического воздействия, а также воздействия внешних факторов, дефектов покрытия, наездов на препятствия и стихийных действий.
13. Неисправности, возникшие в результате продолжения работы с поврежденными узлами или элементами оснащения, использования неподходящих заправочных жидкостей.
14. Естественным износом деталей внешней и внутренней отделки, в том числе естественные шумы и вибрация, обесцвечивание и выгорание покрытия, а также загрязнения, потертости и деформация.
15. Не зависящими от Производителя причинами, такими как недопустимые государственными стандартами перепады напряжения питания, явления природы и стихийные бедствия, пожар, домашние и дикие животные, грызуны и насекомые, попадание внутрь оборудования посторонних предметов или жидкостей, другими подобными причинами.

Также гарантия не распространяется на:

1. Проданное Владельцу подержанное оборудование
2. Затраты Владельца, понесенные во время неисправности оборудования KEDI, включая телефонные звонки, аренду другого оборудования, проживание в гостинице, потерю времени, упущенную выгоду и т.д.
3. Стоимость работ, запасных частей и материалов, необходимых для выполнения периодического технического обслуживания оборудования KEDI, предусмотренного в Руководстве по эксплуатации, регулировки, смазки и чистки узлов, деталей и агрегатов, замены фильтров, технических и эксплуатационных жидкостей, а также быстроизнашиваемых частей, таких как предохранители, диски, ремни, ролики, щетки, шланги, резинки водосборной балки и иные уплотнения, подверженные трению, давлению или воздействию температуры, а также других частей, как быстроизнашивающихся, так и необходимых для проведения технического обслуживания согласно рекомендациям Производителя.
4. Ремонты, вызванные отсутствием, недостатком или неправильным проведением технического обслуживания оборудования KEDI Владельцем, а также использованием Владельцем некачественных или несоответствующих требованиям, отраженным в руководстве по ремонту и эксплуатации, смазок, эксплуатационных жидкостей.

Обязанности Владельца

Предъявлять данные Гарантийные обязательства при посещении официального сервисного центра KEDI во всех случаях, когда необходимо проведение гарантийного ремонта.

Производить гарантийный ремонт Оборудования KEDI только специалистами официального сервисного центра KEDI.

Эксплуатировать, обслуживать, хранить, транспортировать и содержать оборудование KEDI в соответствии и Руководством по эксплуатации.

Сохранять гарантийный талон с приложенными к нему копиями заказ-нарядов, записи на установку аксессуаров и другие необходимые документы, относящиеся к истории приобретения и гарантийного обслуживания оборудования KEDI.

Своевременно предоставлять оборудование в официальный сервисный центр KEDI для проведения технического обслуживания согласно Руководству по эксплуатации.

В процессе использования оборудования KEDI проводить его ежедневное обслуживание (такое как, например, промывка и сушка бака, и т.п.), предусмотренное Руководством по эксплуатации.

В период действия гарантийных обязательств Владелец профессионального оборудования обязан предоставлять в сервисный центр KEDI оборудование в полной комплектации для производства периодических (регулярных) работ по техническому обслуживанию в соответствии с Руководством по эксплуатации. Оборудование, не оборудованное счетчиком моточасов должны предоставляться ежеквартально.

Гарантийные обязательства

Данный гарантийный талон устанавливает гарантийную ответственность на изделие в объеме, предусмотренном Законодательством РФ.

Гарантийные обязательства, принятые на себя KEDI, включают бесплатный гарантийный ремонт оборудования и замену запасных частей и иных принадлежностей, вышедших из строя по вине завода-изготовителя, осуществляемые на территории Российской Федерации в течение гарантийного срока.

Гарантийные обязательства распространяются на новое оборудование, оригинальные запасные части, приобретенные у официальных представителей KEDI и используемые Владелцем на территории Российской Федерации.

Владелец вправе предъявить требования по гарантии, связанные с недостатками оборудования, запасных частей, только в течение установленных на них гарантийных сроков и при условии соблюдения владельцем правил эксплуатации, в том числе своевременного технического обслуживания, порядок которого указан в Руководстве по эксплуатации и подтверждается отметками в таблице учета.

Гарантийный талон действителен только при наличии правильно и четко указанных в нём: модели, серийного номера, даты продажи, подписи и/или печати Владельца, подписи и печати Продавца. Модель и серийный номер оборудования должен полностью совпадать с данными указанными в гарантийном талоне. В случае если модель и/или серийный номер не совпадают, либо были каким-либо образом изменены KEDI оставляет за собой право отказать в гарантийном обслуживании.

Гарантийный срок

Гарантийный срок на оборудование KEDI составляет 12 месяцев. Владелец вправе предъявить требования по гарантии связанные с недостатками нового оборудования KEDI во всех сервисных центрах KEDI только в течение данного срока. Гарантийное обслуживание не распространяется на расходные материалы, а именно:

- аккумуляторные батареи
- щетки
- резинки водосборной балки
- ролики на водосборной балке и полумоечной машине
- шланги

Гарантийный срок на запасные части

Гарантийный срок на запасные части KEDI составляет 12 месяцев, независимо от количества отработанных моточасов оборудования и исчисляется со дня его продажи. Настоящий установленный срок не распространяется на запасные части в случае их замены при проведении гарантийного ремонта. Настоящая гарантия не распространяется на неоригинальные запасные части, а также недостатки, явившиеся следствием использования неоригинальных запасных частей.

Доставка и выезд на ремонт. Условия ремонта и замены

Оборудование KEDI доставляется в официальный сервисный центр KEDI силами и за счет Владельца, за исключением случаев, предусмотренных действующим законодательством РФ, и при предъявлении требования Владельца.

Выезд технического персонала к Владельцу оборудования, а также, при необходимости, доставка данного оборудования в официальный сервисный центр KEDI для проведения гарантийного ремонта или технического обслуживания осуществляется за счет Владельца.

Доставка оборудования в ближайший сервисный центр KEDI для проведения техническим персоналом гарантийного ремонта или технического обслуживания производится в случае, если выполнить ремонт или техническое обслуживание на месте техническому персоналу по объективным причинам не представляется возможным.

Специалисты сервисного центра KEDI самостоятельно определяют, каким образом следует проводить ремонт оборудования или замену его частей. При этом все замененные по гарантии части оборудования остаются в распоряжении сервисного центра KEDI.

Гарантийный талон

Компания KEDI, а также ее Дистрибьюторы, Дилеры и Агенты гарантируют работоспособность оборудования и несет ответственность за дефекты изготовления и некачественные материалы, использованные при изготовлении, в течение всего гарантийного срока, исчисляющегося со дня продажи оборудования, при условии его целевого использования и соблюдения правил эксплуатации.

Гарантийный ремонт производится только официальными сервисными центрами KEDI.

Владелец оборудования в период действия гарантийных обязательств, а также по другим вопросам сервисного обслуживания может обратиться к любому официальному дилеру KEDI на территории Российской Федерации. По вопросам качества сервисного обслуживания и/или поиска ближайшего сервисного центра KEDI, а также за дополнительной информацией владелец оборудования может обратиться по телефону: 8-800-555-79-71

Product name (Наименование изделия)	поломоечная машина
Model (Модель)	
Serial № (Серийный номер)	
Buyer name (Покупатель)	
Guarantee period (Срок гарантии)	
Purchase date (Дата продажи)	

DEALER STAMP

ПЕЧАТЬ (ПОДПИСЬ) ПРОДАВЦА

Настоящим свидетельствую о том, что купленное мною оборудование полностью укомплектовано, не имеет механических повреждений, и что я был ознакомлен продавцом со следующей информацией:

- предназначение оборудования;
- правилами эксплуатации и хранения оборудования;
- правилами соблюдения мер безопасности;
- условиями и правилами предоставленной гарантии.

STAMP BUYER

ПЕЧАТЬ (ПОДПИСЬ) ВЛАДЕЛЬЦА

Гарантийный талон будет считаться действительным при условии, что все приведенные поля, рамки будут заполнены и заверены печатями Продавца и Владельца.