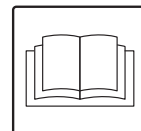


Mod. R 104
R 154
R 155
R 305

BRUGERVEJLEDNING (DK)

PŘÍRUČKA S POKYNY (CZ)

РУКОВОДСТВО ПО ЭКСПЛУАТАЦИИ (RUS)



C42 DK-CZ-RUS

INDHOLDSFORTEGNELSE

1	Generel information	3
	1.1 - Introduktion	3
	1.2 - Operatøren.....	3
	1.3 - Symboler brugt i denne vejledning.....	4
	1.4 - Testning og garanti.....	4
	1.5 - Hvordan får jeg hjælp?.....	4
	1.6 - Ansvarsfraskrivelse.....	4
	1.7 - Begrænsninger vedrørende duplikering og offentliggørelse af vejledningens indhold	4
2	Generel beskrivelse	5
	2.1 - Identifikationsdata	5
	2.2 - Overensstemmelseserklæring	6
	2.3 - Gældende standarder og love	6
	2.4 - Hovedkomponenter (fig. 2.5.1)	6
	2.5 - Maskinbeskrivelse.....	7
	2.6 - Funktionsprincip	7
	2.7 - Hoveddimensioner og totalvægt	8
	2.8 - Tekniske data	8
	2.9 - Korrekt brug	9
	2.10 - Støjniveau	9
	2.11 - Vibrationer.....	9
	2.12 - Gas- og stråleemissioner	9
	2.13 - Elektromagnetiske felter	9
	2.14 - Forkert brug	9
	2.15 - Residualrisiko.....	9
	2.16 - Liste over tilbehør	10
3	Sikkerhedsforskrifter	11
	3.1 - Generelle forskrifter	11
	3.2 - Advarselsskilte (fig. 3.2.1).....	12
	3.3 - Sikkerhedsanordninger	12
4	Håndtering og levering	13
	4.1 - Levering og håndtering	13
	4.2 - Vægt og dimensioner for den pakkede maskine.....	13
	4.3 - Opbevaring	14
	4.4 - Instruktioner vedrørende udpakning og bortskaffelse.....	14
5	Installation	15
	5.1 - Klargøring af maskinen før brug	15
	5.2 - Tilslutning til strømforsyningen (fig. 5.2.1)	15
	5.3 - Sådan efterses de elektriske forbindelser (fig. 5.3.1).....	15

6	Brug af støvsugeren	17
	6.1 - Kontrolknapper og -lamper	17
	6.2 - Opstart	18
	6.3 - Slukning (fig. 6.2.1).....	19
	6.4 - Tømning af beholderen	19
7	Vedligeholdelse	21
	7.1 - Forord	21
	7.2 - Inspektioner, der finder sted på vores fabrik	21
	7.3 - Kontrol og eftersyn ved opstart	21
	7.4 - Regelmæssig vedligeholdelse	22
	7.5 - Sådan udføres de nødvendige eftersyn	22
	7.6 - Udskiftning af ledningen.....	25
	7.7 - Ledningsdiagrammer	26
	7.8 - Reservedele	27
	7.9 - Rengøring	28
	7.10 - Bortskaffelse	28
8	Problemløsning	29

1

Generel information

1.1 - Introduktion

Maskinens driftssikkerhed påhviler de personer, der arbejder med den hver dag.

Disse personer skal derfor være nøje informeret om, hvordan man bruger, betjener, vedligeholder og reparerer støvsugeren rigtigt (mod. R).

Denne vejledning er blevet udarbejdet med henblik på at oplyse brugeren om forholdsreglerne og de grundlæggende sikkerhedsbestemmelser, der skal sikre at støvsugeren (mod. R) bevares i god funktionsdygtig stand så lang tid som muligt.

Personer, der er kvalificerede til at arbejde med maskinen, skal læse denne vejledning grundigt igennem, før de tager maskinen i brug.

Opbevar vejledningen på et tørt og sikkert sted, beskyttet mod direkte sollys og i nærheden af støvsugeren til fremtidig brug.

Bed din forhandler eller producenten om en kopi af vejledningen, hvis den bliver væk eller går i stykker.

Giv producenten besked om den nye ejers navn og adresse, hvis maskinen videresælges til tredjepart.

Denne vejledning afspejler den mest avancerede teknologi på salgstidspunktet og kan ikke betragtes som dækkende, hvis der efterfølgende er foretaget ændringer baseret på ny viden.

Producenten forbeholder sig ret til at foretage ændringer af sine produkter, uden at være forpligtet til også at lade disse omfatte tidligere støvsugere og vejledninger (med undtagelse af særlige tilfælde).

I tvivlstilfælde bedes du kontakte det nærmeste autoriserede servicecenter eller producenten.

Bemærk, at producenten hele tiden arbejder på at forbedre sine produkter.

Producenten vil derfor gerne høre din mening og modtage forslag til forbedringer af såvel maskinen som vejledningen.

I denne vejledning:

- overensstemmelseserklæring;
- garanticertifikat.

1.2 - Operatøren

Støvsugeren må kun betjenes af personer, der er fuldt kvalificerede til opgaven, og som har læst og forstået instruktionerne i denne vejledning.

Arbejdsgiveren skal oplyse medarbejderne om farer for ulykker, personlige værnemidler og beskyttelsestøj, risikoen ved et højt støjniveau og de gældende krav og anbefalinger, der fastsættes af EU-direktiverne og lovgivningen i det land, hvor maskinen er installeret.

Ved "operatør" forstås den person, der udfører følgende:

- Overholdelse af anvisninger til sikker brug af maskinen.
- Betjening af maskinens kontakter og betjeningshåndtag.
- Overholdelse af de simple anvisninger i forbindelse med brug af maskinen (f.eks.: tømning af affaldsbeholderen).
- Overholdelse af rengøringsprocedurer og gennemførelse af daglige eftersyn.



BEMÆRK!!



Maskinen må kun benyttes med monterede beskyttelsespaneler og aktiverede sikkerhedsanordninger.

– **Serviceeteknikeren:**

Arbejder under alle driftsforhold og beskyttelsesniveauer.

Udfører alle de mekaniske reparationer og justeringer, men beskæftiger sig ikke med det elektriske udstyr.

– **Serviceelektrikeren:**

Arbejder under alle driftsforhold og beskyttelsesniveauer.

Udfører alle de elektriske reparationer og justeringer, også når maskinen er tændt.

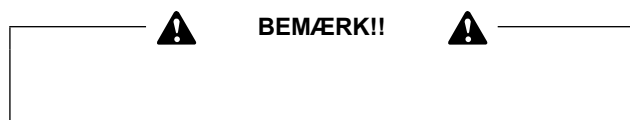
Bemærk

De forskellige arbejdsopgaver skal ikke fortolkes strengt, da medarbejderne kan besidde færdigheder, der sætter dem i stand til at varetage mere end en opgave.

– **Producentens tekniker:**

Varetager installation, idriftsættelse og ændring af maskinen i samarbejde med producenten. Kan også oplære andre personer.

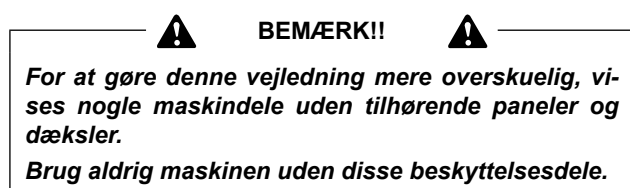
1.3 - Symboler brugt i denne vejledning



Dette symbol bruges til at advare mod farlige fremgangsmåder eller maskindele, der kan forårsage svære kvæstelser eller dødsfald. Uoprettelige skader på maskinen kan også forekomme, når dette symbol vises.

 Bemærk

Dette symbol gør opmærksom på vigtige fremgangsmåder eller instruktioner.



1.4 - Testning og garanti

1.4.1 - Testning

Maskinen er blevet testet på vores fabrik for at sikre, at den virker efter hensigten.

Under denne proces kontrolleres maskinens sugekapaцитet, og de elektriske dele efterses for fejl og mangler.

Dette sikrer, at maskinen er optimeret til det arbejde, den er udviklet til.

1.4.2 - Garanti

Garantibetingelserne er oplyst i salgskontrakten. Garanticertifikatet overdrages sammen med støvsugeren. Udfyld garantikortet, og send det til producenten inden for det angivne tidsrum.

I modsat fald vil garantien bortfalde.

1.5 - Hvordan får jeg hjælp?

Kontakt producentens tekniske serviceafdeling i tilfælde af driftsproblemer og maskinstop, hvor hjælp fra "producentens teknikere" er påkrævet.

1.6 - Ansvarsfraskrivelse

Maskinen blev leveret til brugeren i overensstemmelse med de forhold, der var gældende på købstidspunktet.

Brugeren må under ingen omstændigheder foretage justeringer af maskinen. Kontakt det nærmeste autoriserede servicecenter, hvis noget ikke virker efter hensigten.

Alle forsøg på fra brugerens eller uautoriserede personers side at demontere, ændre eller foretage justeringer af maskinen vil medføre, at garantien bortfalder og at producenten fratages ethvert ansvar for kvæstelser og skader, der måtte opstå som følge af sådanne handlinger.

Producenten fraskrives desuden ethvert ansvar i følgende tilfælde:

- forkert montering;
- forkert brug af maskinen af personer uden den nødvendige viden og erfaring;
- manglende overholdelse af de i brugslandet gældende forskrifter;
- ukorrekt eller utilstrækkelig vedligeholdelse;
- brug af uoriginale reservedele eller reservedele, der ikke er fremstillet til den pågældende model;
- hel eller delvis manglende overholdelse af instruktionerne i denne vejledning;
- manglende overdragelse af garanticertifikatet;
- særlige miljøbetingelser.

1.7 - Begrænsninger vedrørende duplikering og offentliggørelse af vejledningens indhold

De tekniske oplysninger i denne vejledning tilhører producenten og skal betragtes som fortrolige. Det er derfor udtrykkeligt forbudt at kopiere eller på anden måde gengive disse oplysninger uden forudgående skriftlig tilladelse fra producenten.

Det er også forbudt at bruge denne vejledning til andre formål end dem, der vedrører montering, brug og vedligeholdelse af maskinen.

Alle overtrædelser af ophavsretten vil blive retsforfulgt.

2

Generel beskrivelse

2.1 - Identifikationsdata

Oplys altid maskinens nøjagtige identifikationsdata, når du kontakter producentens "tekniske kundeservice".

En nøjagtig angivelse af "Maskinmodel" og "Serienummer" vil lette arbejdet for producenten og forhindre, at du modtager fejlagtig information.

Vi anbefaler, at du noterer disse oplysninger i følgende tabel:

Maskinmodel
Serienummer
Produktionsår
Kategori
Strømforsyningsspænding

Identifikationspladen med maskinens tekniske specifikationer er vist i fig. 2.2.1.

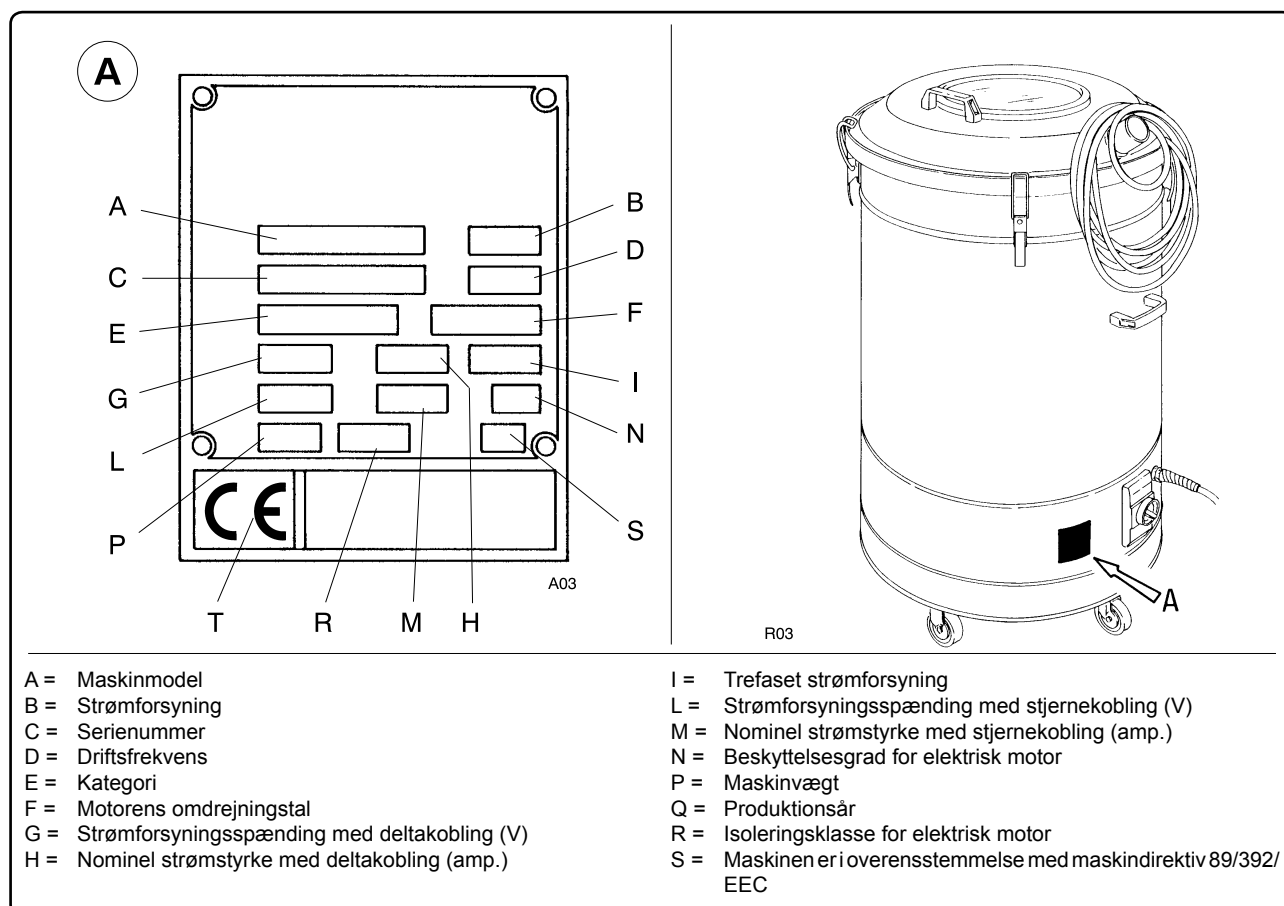


Fig. 2.2.1

Bemærk

Datapladsens oplysninger må under ingen omstændigheder ændres.

2.2 - Overensstemmelseserklæring

Støvsugeren overholder kravene i maskindirektiv 89/392/EEC og efterfølgende tilføjelser og ændringer.

2.3 - Gældende standarder og love

Mod. R-støvsugeren er designet og fremstillet i henhold til følgende standarder:

- EN 291/1, EN 292/2
- EN 60204-I
- EN 60335-1, EN 60335-2-69
- EN 55014

og

DPR 459/96

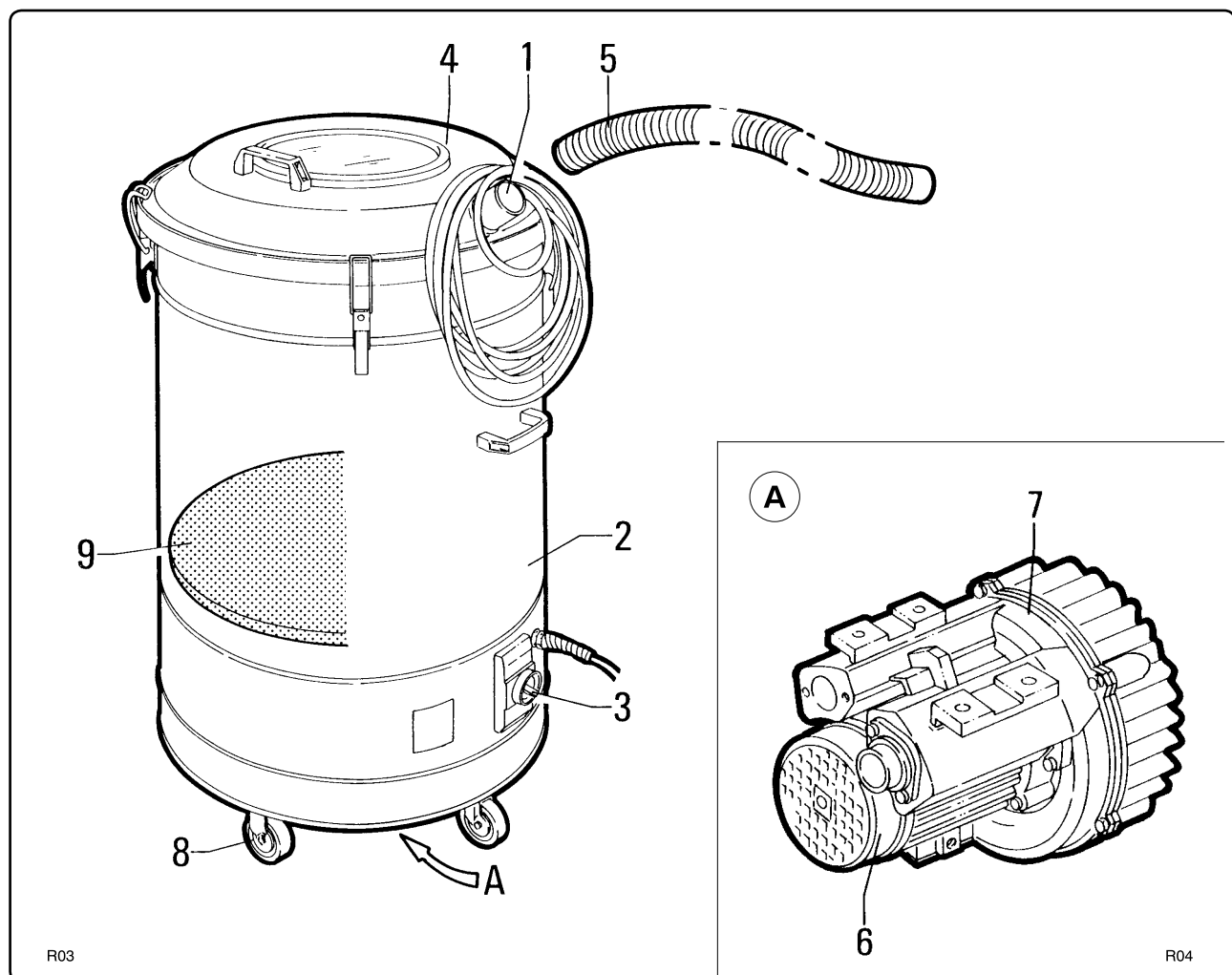
L 791/77

DL 626/96

DL 476/92

som gælder i Italien.

2.4 - Hovedkomponenter (fig. 2.5.1)



1. Sugeåbning for tilslutning af tilbehør
2. Affaldsbeholder
3. Kontrolpanel
4. Filterkammerets låg
5. Sugeslange

6. Sugeventilatormotor
7. Sugeventilator
8. Hjul
9. Sikkerhedsfilter

Fig. 2.5.1

2.5 - Maskinbeskrivelse

Disse modeller er velegnede til opsamling af følgende materialer: nylon, PVC og papir.

Til disse materialer er det tilstrækkeligt med standardposen.

Til opsamling af materialer med et højt støvindhold (særlige tekstiler), er det vigtigt at udskifte nylonposerne med syntetiske filterposer.


I begge tilfælde blæses luften ud for oven ved at tilslutte sugehovedet til maskinens rørfitting med en slange.

Herved presses det opsugede støv nedad, hvorved kapaciteten øges.

Støvsugeren er udstyret med hjul, så den nemt kan flyttes efter behov.

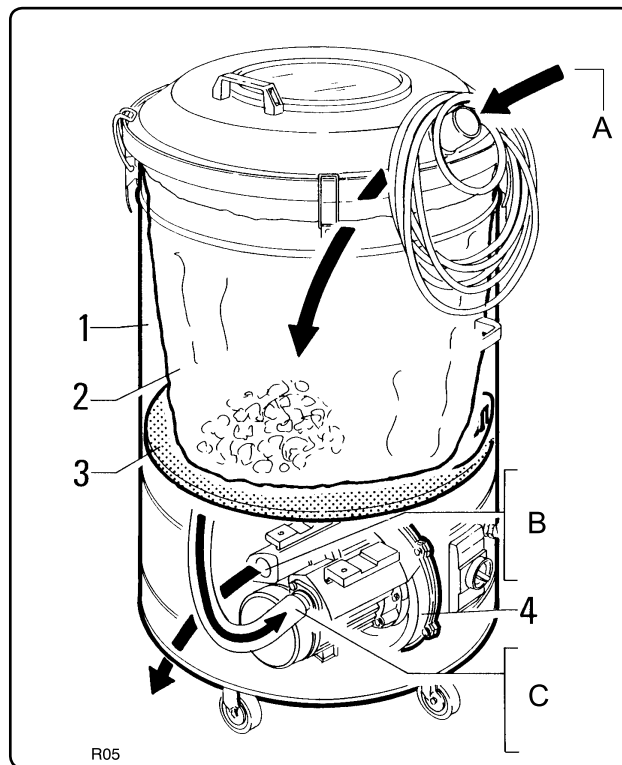
Støvmængden kan nemt kontrolleres gennem skueglasset øverst på udsugningsventilatoren.

Støvsugerens høje kvalitet sikres gennem de strengeste test. Materialer og komponenter udsættes for en streng kontrol i alle produktionsfaser, så det færdige produkt lever op til den etablerede høje kvalitetsstandard.

 Bemærk

Alle modeller kan leveres i rustfrit stål.

2.6 - Funktionsprincip



A = Luftindtag og affald
B = Levering
C = Sugning

Fig. 2.7.1

Når støvsugeren tændes, opbygges der sugkraft ved røråbningen, og affaldet suges ind.

Affaldet passerer gennem slangen og tilbehøret, til det når frem til beholderen "1" og lægger sig i bunden af posen "2".

Luftstrømmen passerer posen og sikkerhedsfilteret "3", hvorfra den fortsætter ind i turbinen "4" og blæses ud.

2.7 - Hoveddimensioner og totalvægt

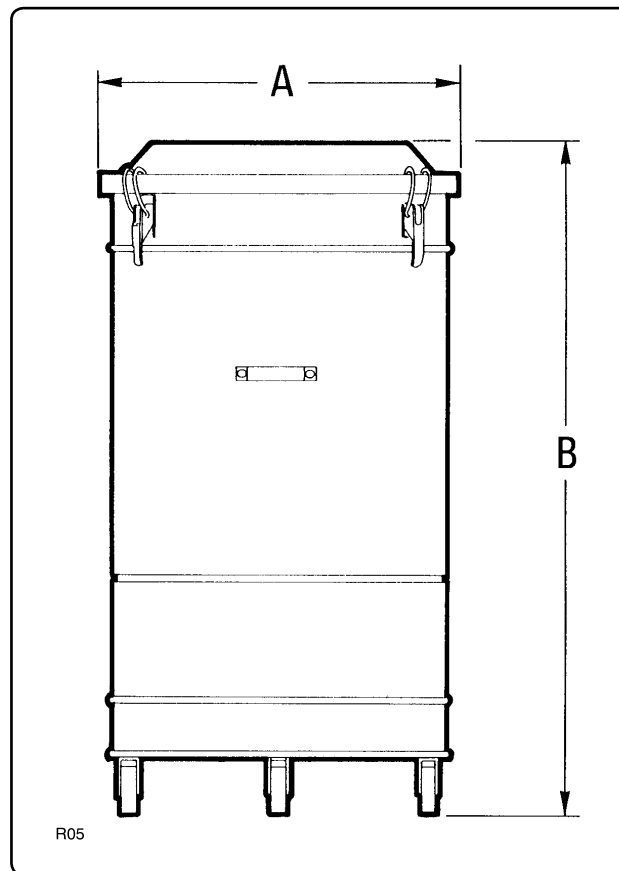


Fig. 2.8.1

Model	R 104	R 154	R 155	R 305
A (mm)	560	560	660	660
B (mm)	1200	1200	1250	1250
Vægt (kg)	38	40	47	61

2.8 - Tekniske data

Parameter	Måleenhed	Model			
		R 104	R 154	R 155	R 305
Spænding	Volt/Hz	230/400 - 50	230/400 - 50	230/400 - 50	230/400 - 50
Produktspecifikation	kW	0,9	1,1	1,1	2,2
Produktspecifikation	HK	1	1,5	1,5	3
Maks. vakuum	mm H ₂ O	2300	2100	2100	3200
Maks. luftstrøm	l/min	2600	3300	3300	5100
Filterområde	cm ²	11500	11500	14350	14350
Støjniveau	dB(A)	68	72	72	75
Beholdervolumen	lt	114	114	150	150
Indsugning	Ø mm	50	50	50	50
Vægt	kg	38	40	47	61
Beskyttelse	IP	55	55	55	55
Isolation	Klasse	F	F	F	F

2.9 - Korrekt brug

Støvsugeren er designet til indendørs brug i industrielle miljøer, der er beskyttet mod ugunstige vejrforhold og hurtige temperatursvingninger.

2.9.1 - Driftsmiljøer

Medmindre andet er aftalt ved bestilling, er støvsugeren designet til brug i følgende miljøer:

- højde: ikke over 800 m;
- omgivelsestemperatur:
 - minimum: -5 °C;
 - maksimum: +30 °C;
- relativ fugtighed: ikke over 65% ved 30 °C.

2.9.2 - Belysning

Belysningen på fabrikken er vigtig for personalets sikkerhed og kvaliteten af deres arbejde.

Det sted, hvor maskinen installeres, skal der være naturlig eller kunstig belysning, som sikrer den mest optimale belysning under alle forhold. Kontroller, at alle advarselskilte og symboler på maskinen tydeligt kan læses, og at kontrolknapper og overvågningsindikatorer tydeligt kan ses under arbejdet.

Belysningen må ikke skabe en stroboskopisk eller reflekterende effekt.

2.9.3 - Steder, hvor der er risiko for eksplosioner og/eller brand

Maskinen er ikke beregnet til brug i eksplosive miljøer eller i områder med fare for eksplosion.

Bemærk

Driftsmiljøer, der er forskellige fra de her beskrevne, kan forårsage mekaniske eller elektriske fejl, med efterfølgende risiko for kvæstelser af brugeren.

2.10 - Støjniveau

Lydtrykniveauet er angivet i afsnit 2.9.

Arbejdsgiveren skal træffe alle de nødvendige tekniske sikkerhedsforanstaltninger for at beskytte medarbejderne mod skadelig støjpåvirkning.

2.11 - Vibrationer

Maskinens vibrationsniveau er ubetydeligt.

2.12 - Gas- og stråleemissioner

Maskinen afgiver ikke gas eller skadelige stråler.

2.13 - Elektromagnetiske felter

Effekterne af de elektromagnetiske felter er uden betydning.

2.14 - Forkert brug

- Brug aldrig støvsugeren til at opsuge benzin eller letantændelige væsker.
- Brug ikke støvsugeren i miljøer med eksplosive gasser.
- Åbn ikke affaldsbeholderen, når støvsugeren er tændt.
- Brug ikke støvsugeren til at opsuge glødende cigaret-skod.
Dette kan forårsage brand.
- Brug ikke støvsugeren til stoffer, der kan medføre risiko for biologisk eller mikrobiologisk forurening.
- Der er forbudt at bruge støvsugeren uden dens beskyttelseskappe eller hvis der er blevet pillet ved dens sikkerhedsanordninger eller disse er defekte.
- Brug aldrig støvsugeren på ujævne overflader eller på skråninger over 2%.
- Rør aldrig ved de elektriske dele. Reparation af de elektriske dele må kun udføres af kvalificeret personale, og kun efter at der er blevet slukket for hovedkontakten, eller efter at stikket er taget ud af kontakten.

2.15 - Residualrisiko

- Risiko for elektrisk stød
El-panelet er også tændt, når:
 - kontakten "1" (fig. 6.1.1) står på "OFF".

2.16 - Liste over tilbehør

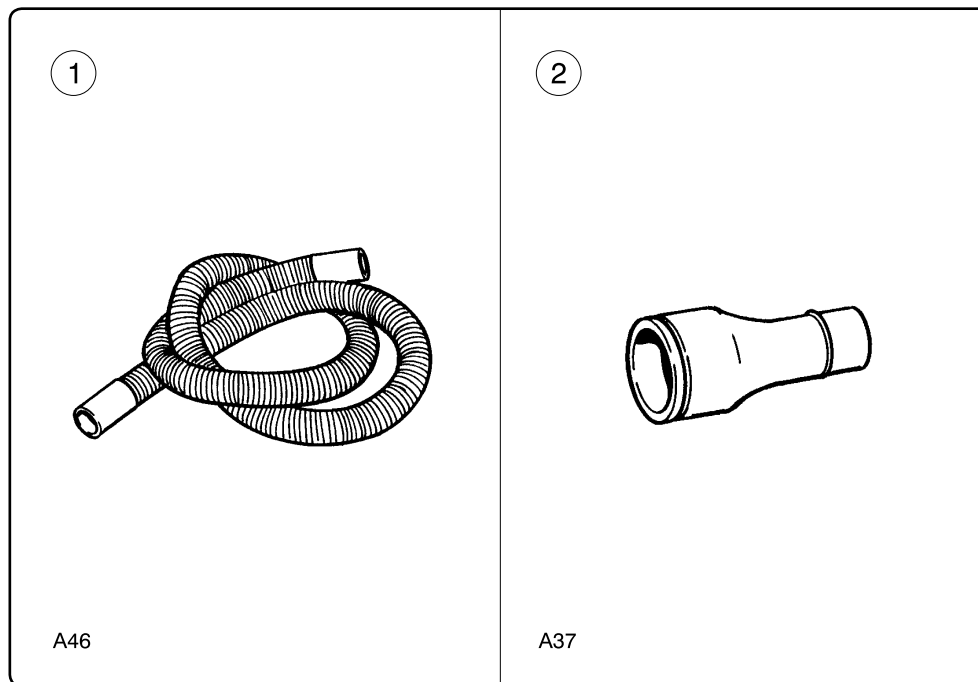


Fig. 2.17.1

Pos.	Kode nr.	Mål	Beskrivelse	Funktion
1	7 22049 7 22062	Ø 40 Ø 50	3 m luftslange med bøsninger	Til opsugning af ikke-slibende støv og materialer
2	8 21036	Ø 50 - 40	Reduktionsstykke	Tilslutter den bøjelige sugeslange til støvsugeren
2	8 21073	Ø 50 - 40	Reduktionsstykke af rustfrit stål	Tilslutter den bøjelige sugeslange til støvsugeren

3**Sikkerhedsforskrifter****3.1 - Generelle forskrifter**

Læs denne vejledning nøje igennem, inden støvsugeren startes, anvendes, serviceres eller på anden måde tages i brug.

Lad aldrig uautoriseret personale arbejde med støvsugeren.

Bær ikke løstsiddende eller uknappet tøj, f.eks. slips, halstørklæder eller slidte beklædningsdele, der kan blive fanget i støvsugeren.

Bær altid passende beklædning for at undgå ulykker.

Af hensyn til den personlige sikkerhed, bedes du kontakte din arbejdsgiver for nærmere oplysninger om de aktuelle sikkerhedsbestemmelser og specielle aggregater til beskyttelse mod ulykker.

Start aldrig maskinen, hvis den er defekt.

Før maskinen tages i brug, kontrolleres det at alle potentielle farer er fjernet, og at den driftsansvarlige er blevet gjort opmærksom på eventuelle fejl og mangler.

Kontroller, at alle skærme og beskyttelsesanordninger er korrekt monteret, og at sikkerhedsudstyret er monteret og fungerer korrekt.

Det område, hvor der udføres vedligeholdelse (almindelig eller ekstraordinær), skal altid være rent og tørt, og egnet værktøj skal være til rådighed.

Reparationer må kun udføres, når maskinen holder stille og strømforsyningen er afbrudt. Udfør ALDRIG reparationer uden først at have modtaget den nødvendige autorisation.

Overhold altid de gældende forskrifter for vedligeholdelse og teknisk support samt oplysningerne i denne vejledning.

Brug aldrig benzin, opløsningsmidler eller andre brændbare væsker som rensmidler.

Brug kun kommercielt tilgængelige, godkendte, ikke-brændbare og giffri opløsningsmidler.

Brug aldrig trykluft til at rengøre maskinen eller maskindelenene. Hvis dette er absolut nødvendigt, beskyttes øjnene med tætsluttende beskyttelsesbriller med sidebeskyttelse, og trykket begrænses til maks. 2 bar.

Smør aldrig maskinen og åbn aldrig affaldsbeholderen, når støvsugeren er tændt.

Før der udføres elektriske tilslutninger, kontrolleres det, at strømforsyningsspændingen og frekvensværdierne svarer til angivelserne på maskinens dataplade.

Tilslut maskinen til elforsyningen med en effektiv jordforbindelse.

Arbejde med maskinens elektriske dele må kun udføres af autoriseret personale, og kun når stikket er taget ud af kontakten.

Flyt aldrig støvsugeren ved at trække i ledningen. Dette kan beskadige støvsugeren og medfører risiko for elektrisk stød.

Det anbefales at anvende gummihandsker og skridsikkert fodtøj, når der arbejdes udendørs.

Brug kun forlængerledninger, der passer til det forestående arbejde og opfylder de gældende sikkerhedskrav. Forlængerledninger skal være længere end maskinens forsyningsledning, så man undgår overophedning.

Undgå at bøje eller hive i ledningen, da dette kan beskadige lederne.

3.2 - Advarselsskilte (fig. 3.2.1)

⚠ **BEMÆRK!!** ⚠

Følg altid datapladerens angivelser.
Manglende overholdelse kan medføre død eller alvorlige kvæstelser.
Kontroller ofte, at datapladerne ikke er faldet af og at de er let læselige. Udskift om nødvendigt defekte komponenter.

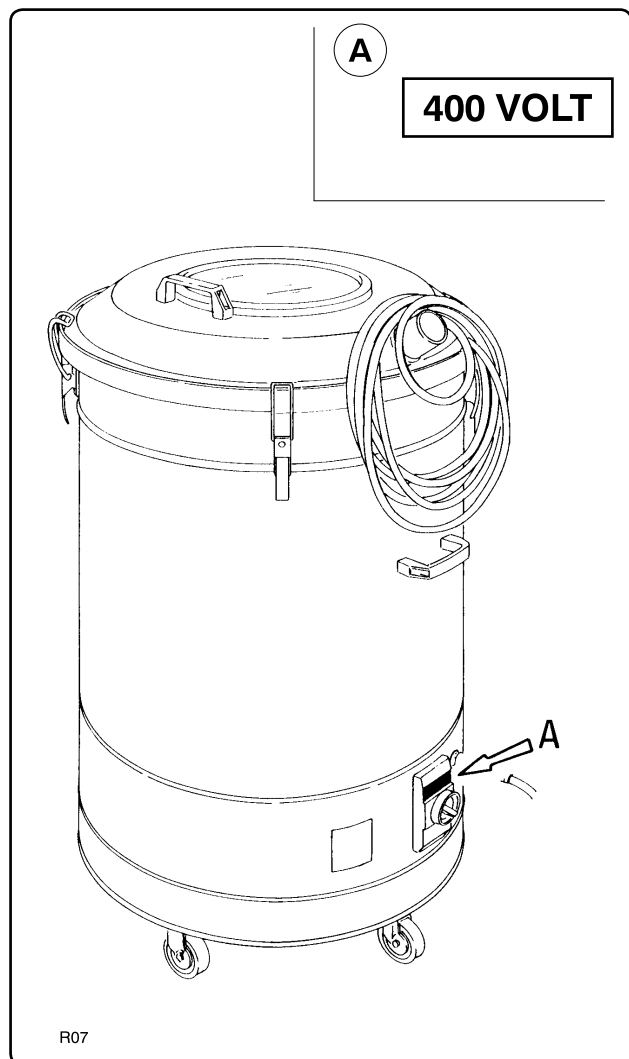


Fig. 3.2.1

A = Skilt med elektrisk spænding

Datapladens kode: 817089

Angiver den gældende spænding for maskinen.

Derfor er det kun kvalificerede fagpersoner, der må få adgang til panelet.

Adgang til de elektriske komponenter må først finde sted efter at strømmen er blevet afbrudt ved at indstille hovedkontakten "1" til position -0- (off), og efter at stikket er taget ud af kontakten.

3.3 - Sikkerhedsanordninger

Denne støvsuger er fremstillet med særligt øje for brugerens sikkerhed.

Hver maskindel lever op til de sikkerhedsgarantier, producenten har bedt om.

Alle strukturelementer er jordede for at undgå enhver risiko for dødsfald ved elektrisk stød, også i tilfælde af strømsvigt eller anden form for nedbrud.

Alle elektriske og bevægelige dele er beskyttet af skærme og dæksler, der forhindrer brugeren i at få kontakt med disse dele.

4 Håndtering og levering

4.1 - Levering og håndtering

Alle de afsendte maskindele er blevet nøje testet, før de blev leveret til vognmanden.

Støvsugerens kan overdrages direkte af autoriseret personale.

Støvsugerens står på en palle og er dækket af en kasse (fig. 4.2.1).

Ved modtagelse kontrolleres det, at maskinen ikke har lidt skade under transporten. Eventuelle transportskader skal omgående meddeles fragtmændene.

Brug en gaffeltruck til at løfte maskinen på plads.



BEMÆRK!!



Brug en gaffeltruck med en passende løftekapacitet.

Når maskinen løftes på plads, skal den holdes så langt nede som muligt, da dette giver bedre stabilitet og overblik, og samtidig er med til at øge sikkerheden.

Gaflerne skal spredes og placeres midt under maskinen.

4.2 - Vægt og dimensioner for den pakkede maskine

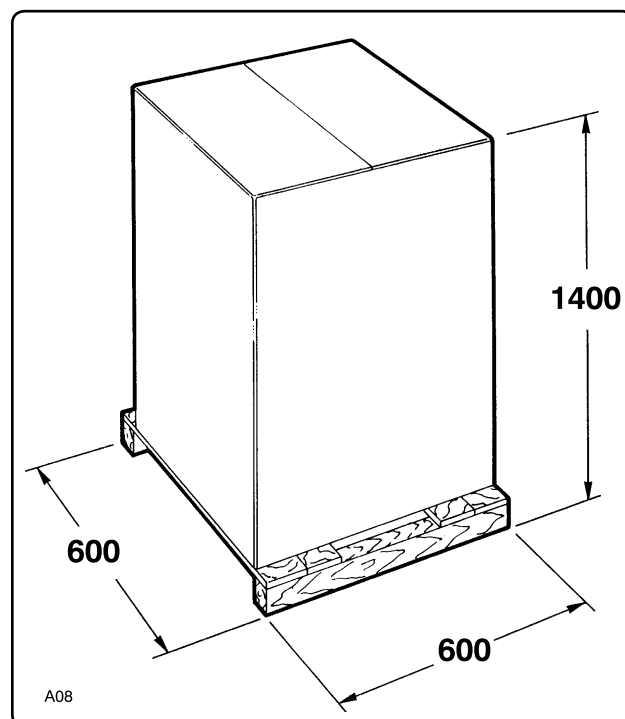


Fig. 4.2.1

Model	R 104	R 154	R 155	R 305
Vægt (kg)	42	44	51	65

4.3 - Opbevaring

Hvis maskinen skal opbevares inden brug, skal det ske under tag eller overdækket og beskyttet mod hurtige temperatursvingninger.



BEMÆRK!!



Undgå at stable flere paller oven på hinanden, da dette kan beskadige maskinen. Maskinen må heller ikke kunne vælte, da dette kan forårsage ulykker.

Sørg for, at uvedkommende ikke kan få adgang til lagerpladsen, og at gulvet kan bære maskinens vægt

4.4 - Instruktioner vedrørende udpakning og bortskaffelse

Fjern papemballagen, og løs maskinen fra pallen.

Emballagen skal gemmes til genbrug eller bortskaffes på sikker vis.

Bortskaffelse af emballagen skal ske i overensstemmelse med de gældende regler i bruglandet, hvor maskinen skal installeres, idet der tages højde for materialets beskaffenhed.

5 Installation

5.1 - Klargøring af maskinen før brug

Kunden skal selv sørge for følgende:

- en fejlstrømsafbryder med en stikdåse på 16 A på strømforsyningen.

5.2 - Tilslutning til strømforsyningen (fig. 5.2.1)

BEMÆRK!!

Kontroller, at strømforsyningsspændingen og frekvensværdierne svarer til angivelserne på maskinens dataplade, som beskrevet i afsnit 2.2.

Al installation og vedligeholdelse af de elektriske dele skal udføres af kvalificeret personale.

Tilslut udstyret til en kontakt med en ordentlig jordforbindelse.

Støvsugeren er udstyret med en ledning "1" fig. 5.2.1. Denne ledning har ikke noget stik.

Tilslut ledningen til et godkendt 16 A sikkerhedsstik, og monter en knivafbryder med samme strømstyrke mellem stikket og strømforsyningen.

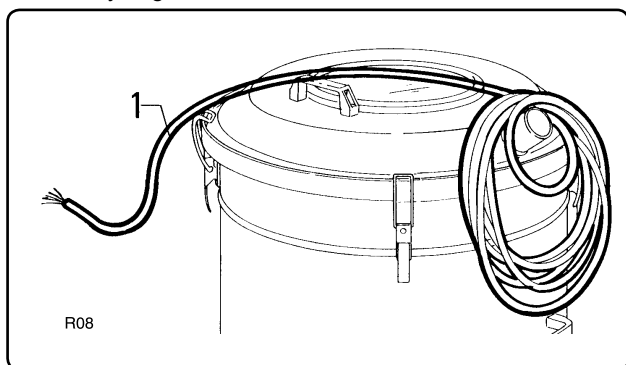


Fig. 5.2.1

5.3 - Sådan efterses de elektriske forbindelser (fig. 5.3.1)

BEMÆRK!!

Kontroller, at motoren kører i den rigtige retning, før den trefasede støvsuger tages i brug.

Tag altid stikket ud af kontakten, før der arbejdes med de elektriske dele.

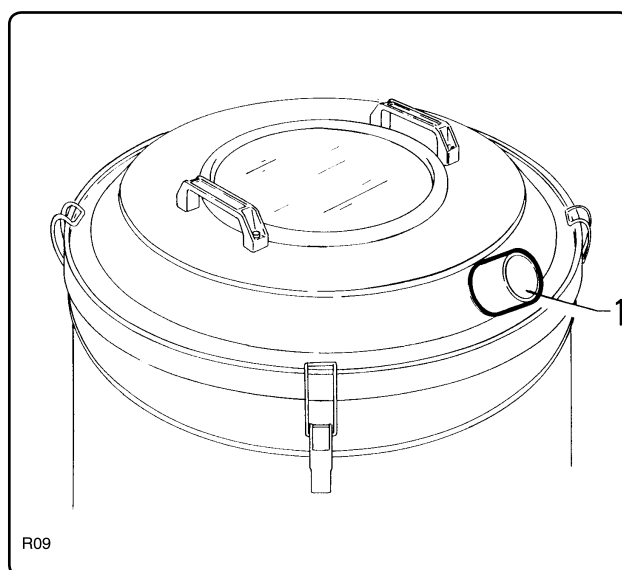


Fig. 5.3.1

Kontroller, at motoren drejer i den rigtige retning, ved at gøre følgende:

- hold en hånd hen over sugeåbningen "1".
- Tænd for støvsugeren (se afsnit 6 "Brug af støvsugeren").

Hvis luften kommer ud af sugeåbningen, kører motoren i den forkerte retning.

I dette tilfælde tages stikket ud af kontakten, og der byttes rundt på to af de tre strømførende ledninger i det elektriske stik.

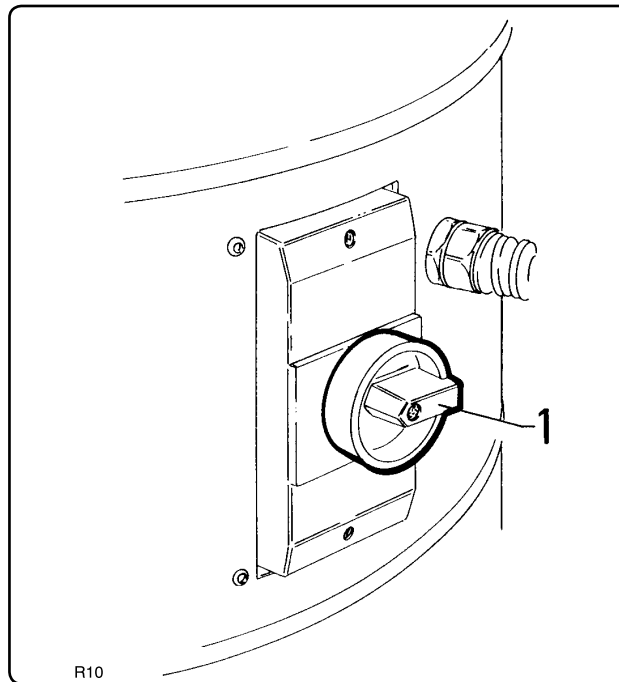
6**Brug af støvsugeren****6.1 - Kontrolknapper og -lamper**

Fig. 6.1.1

1. Strømafbrøder med magnetotermisk beskyttelse.
 - Indstil strømafbrøderen til pos. "1" (on) for at starte støvsugeren.
 - Indstil strømafbrøderen til pos. "0" (off) for at slukke for støvsugeren.

6.2 - Opstart

**BEMÆRK!!**

Støvsugeren må ikke benyttes af autoriseret personale.

Operatøren skal kontrollere, at maskinens beskyttelsespaneler og sikkerhedsanordninger er monteret og fungerer korrekt.

**BEMÆRK!!**

Disse modeller må ikke efterlades udendørs eller uden opsyn på skråninger over 2 %.

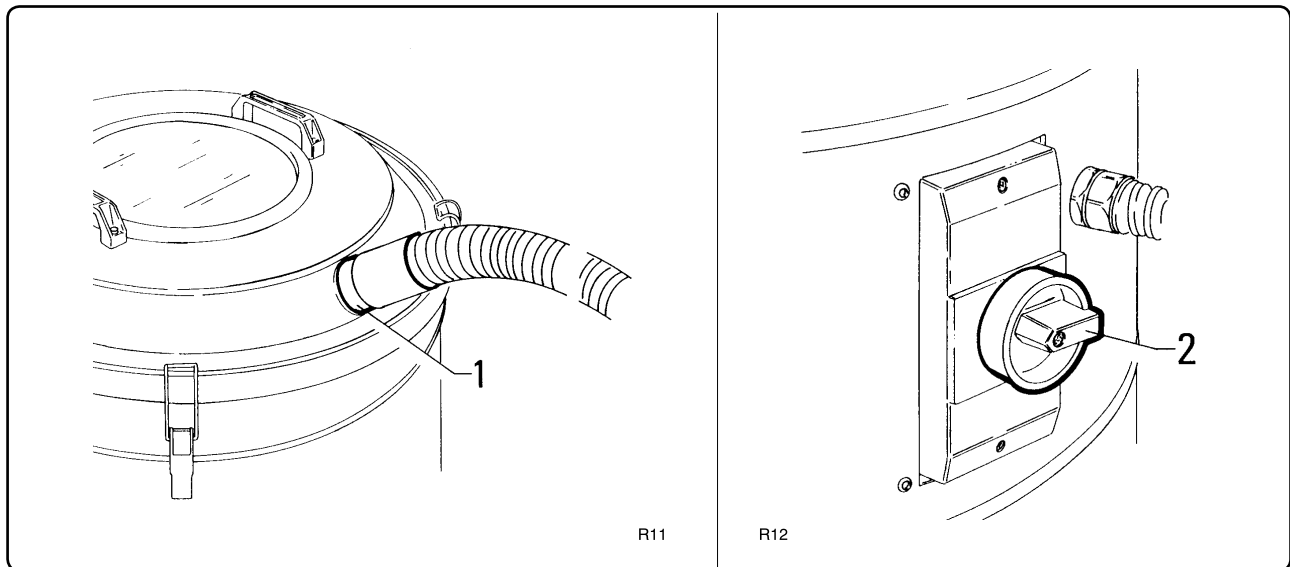


Fig. 6.2.1

- Kontroller, at strømforsyningsspændingen og frekvensværdierne svarer til angivelserne på maskinens dataplade, som er beskrevet i afsnit 2.2. Sæt stikket i den rigtige kontakt.

Disse værdier er som regel 400 V - 50 Hz.

- Sæt tilbehøret i sugeåbningen "1".
- Anbring støvsugeren i nærheden af brugsområdet.
- Drej strømafbryderen "2" fra position 0 (off) til position "I" (on).
- Støvsugeren er nu klar til brug.

6.3 - Slukning (fig. 6.2.1)

Sluk for støvsugeren ved at dreje strømafbryderen "2" fra position "1" (on) til position 0 (off). Dette forhindrer støvsugeren i at modtage strøm.

Bemærk

Når støvsugeren ikke er i brug, skal strømafbryderen "2" indstilles til position 0 (off) og ledningsadskilleren frakobles.

6.4 - Tømning af beholderen

Kontroller mængden af affald i beholderen i henhold til den forestående type rengøring. Sørg altid for, at affaldsbeholderen ikke er overfyldt.

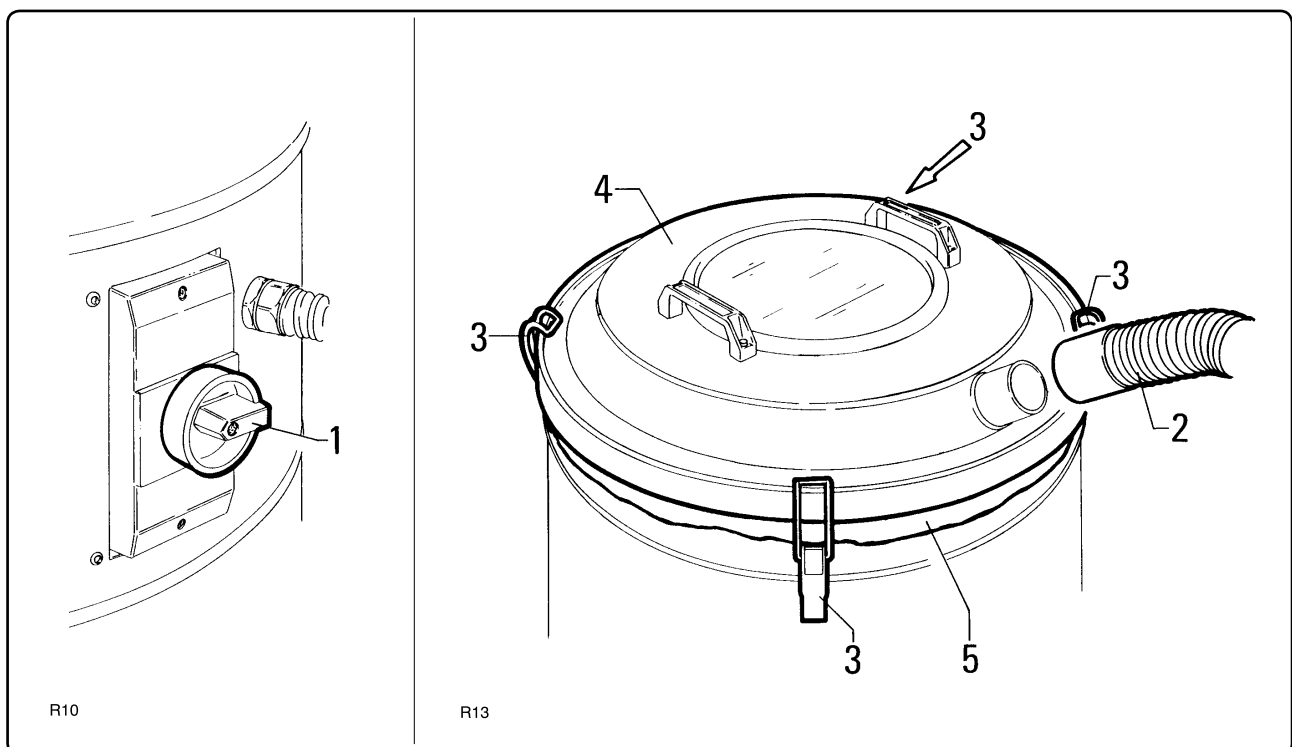


Fig. 6.6.1

- Sluk for støvsugeren ved at indstille strømafbryderen "1" til position "0" (off); sluk for strømforsyningen ved hjælp af knivafbryderen, og tag stikket ud af kontakten.
- Fjern slangen "2" fra sugeåbningen.
- Udløs holderne "3", og åbn låget "4".
- Fjern støvposen, og tøm den. Sæt derefter posen tilbage på plads, og sørg for at lade lidt af kanten "5" være synlig (fig. 6.6.1).

7

Vedligeholdelse

7.1 - Forord

**BEMÆRK!!**

Al vedligeholdelse og rengøring skal udføres, når støvsugeren er slukket og frakoblet strømforsyningen.

Husk på, at korrekt brug og vedligeholdelse er nødvendig, hvis der skal kunne stilles garanti for sikkerheden og maskinens effektivitet.

For at sikre regelmæssig og konstant drift, og at garantien ikke bortfalder, anbefales det, at der udelukkende anvendes originale reservedele fra producenten.

7.2 - Inspektioner, der finder sted på vores fabrik

Alle maskindele har gennemgået de strengeste test på vores fabrik.

Maskinen har bl.a. været genstand for følgende inspektioner:

7.2.1 - Før opstart:

- driftspændingen er blevet kontrolleret for at sikre, at den opfylder de vilkår, der er blevet aftalt med køberen;
- serienummeret kontrolleres;
- det kontrolleres, at alle dataplader sidder rigtigt fast;
- alle strukturdele efterses for at sikre korrekt jordforbindelse;
- det kontrolleres, at alle møtrikker og bolte er korrekt spændt.

7.2.2 - Når støvsugeren er tændt:

- det kontrolleres, at de lufttætte pakninger er i god stand;
- det kontrolleres, at sikkerheds- og beskyttelsesanordningerne virker efter hensigten;
- der foretages en realistisk funktionsprøve af støvsugeren.

7.2.3 - Inspektioner ved afprøvning i prøvebænk

Til sidst sættes støvsugeren i en prøvebænk, hvor følgende kontrolleres:

- effektiviteten af jordingsanlægget;
- måling af isoleringsniveauet mellem fase og jord;
- elektrisk styrkeprøvning efter at have påført maskinstellet 5000 Volt;
- kontrol af fasens funktionsdygtighed ved tilførsel af strøm.
- kontrol af den installerede motors reelle ydelse: dette tal skal være inden for +/- 10% af den nominelle værdi;
- korrekt maskindrift ved den angivne spænding.
- Til sidst gentages kontrollen af sugeeffekten og trykluftforbruget.
Herved sikres det, at støvsugeren opfylder alle de gældende krav for brug.

7.3 - Kontrol og eftersyn ved opstart

Kunden skal foretage følgende eftersyn for at sikre, at maskinen ikke har lidt skade under transporten.

7.3.1 - Før opstart:

- kontroller, at strømforsyningsspændingen svarer til maskinens strømforbrug (se datapladen i afsnit 2.2);
- kontroller, at alle dataplader og advarselsskilte sidder rigtigt fast og er let læselige;
- kontroller, at alle beskyttelsesanordninger er monteret og fungerer efter hensigten.

7.3.2 - Når støvsugeren er i brug:

- kontroller, at alle lufttætte pakninger er i god stand;
- kontroller, at alle beskyttelsesanordninger fungerer efter hensigten;
- foretag en sugetest ved brug af de samme materialer, som anvendes under arbejdet.
Dette vil vise, om alle maskindele fungerer korrekt.

7.4 - Regelmæssig vedligeholdelse

Følg nøje nedenstående instruktioner for at sikre pålidelig drift af anlægget.

7.4.1 - Før hvert arbejds-skift:

- kontroller, at alle dataplader og advarselsskilte sidder rigtigt fast og er let læselige.
Udskift dem, hvis de er beskadigede eller ufuldstændige.
- Kontroller, at affaldsbeholderen er tom.
Tøm om nødvendigt affaldsbeholderen. Se afsnit 6.6.

7.4.2 - For hver 200 timers service (hver måned)

- Kontroller støvsugerens lufttæthed. Der må ikke være nogen lækager.
- Kontroller sugeslangernes og det øvrige tilbehørs tilstand. De må ikke være slidte, flængede eller knækkede, da dette vil reducere sugeeffekten.
- Kontroller, at den elektriske ledning ikke er mast, slidt eller på anden måde beskadiget. Er dette tilfældet, skal den omgående udskiftes ved nøje at følge instruktionerne i afsnit 7.6.
- Kontroller, at støvposen er i god stand.
Det skal være intakt, hvilket vil sige at det ikke må være slidt, have huller eller på anden måde være beskadiget.
Hvis dette er tilfældet, skal filteret udskiftes.

7.4.3 - For hver 400 arbejdstimer

- Efterse motorens sugenhed for slitage. Se underafsnit 7.5.4.
- Lad støvsugeren gennemgå et komplet eftersyn hos producenten eller et autoriseret servicecenter.

7.5 - Sådan udføres de nødvendige eftersyn

Følgende beskrivelser viser brugeren, hvordan de nødvendige eftersyn skal udføres.

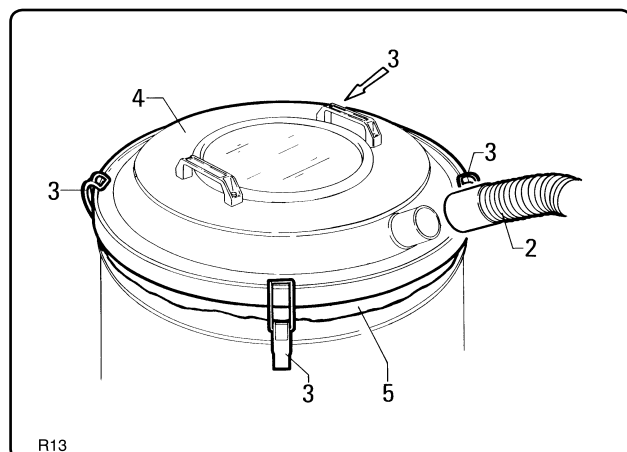
7.5.1 - Sådan udskiftes støvposen (fig. 7.5.1)



BEMÆRK!!



Sluk for strømforsyningen ved hjælp af en knivafbryder, og tag derefter stikket ud af kontakten.



R13

Fig. 7.5.1

- Fjern slangen "2" fra sugeåbningen.
- Udløs holderne "3", og åbn låget "4".
- Tag støvposen ud.
- Sæt en ny pose i, og sørg for at lade lidt af kanten "5" være synlig (fig. 7.5.1).

Bemærk

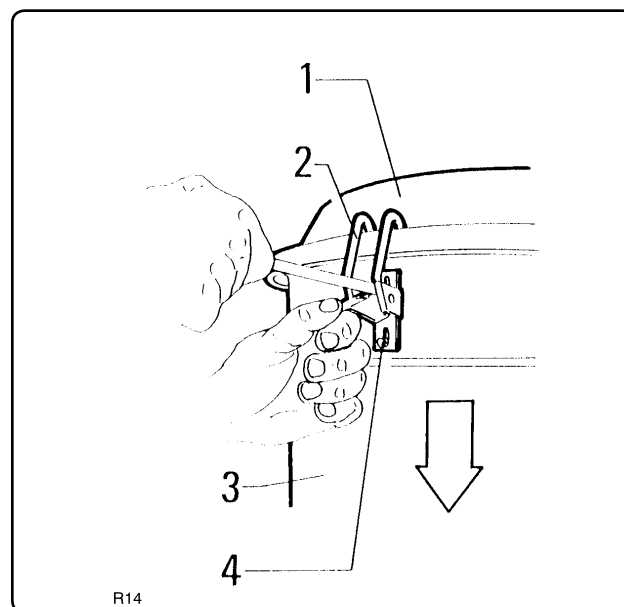
Den nye støvpose skal være identisk med den gamle.

Posen skal endvidere passe til den forestående type rengøring (se afsnit 2.6).

7.5.2 - Kontrol af lågets pakning (fig. 7.5.2)

Kontroller, at låget "1" på affaldsbeholderen "3" lukker tæt.

Hvis pakningen under låget "1" er utæt, løsnes skruerne "4", som holder låsemekanismerne "2" på plads, hvorefter de skubbes længere ned, til låget "1" lukker tæt. Stram nu låseskruerne "4".



R14

Fig. 7.5.2

Bemærk

Der er en pakning indvendigt i låget "1". Før låget sættes tilbage på plads, sikres det, at pakningen er intakt. Udskift pakningen, hvis den er beskadiget.

7.5.3 - Kontrol af slangerne (fig. 7.5.3)

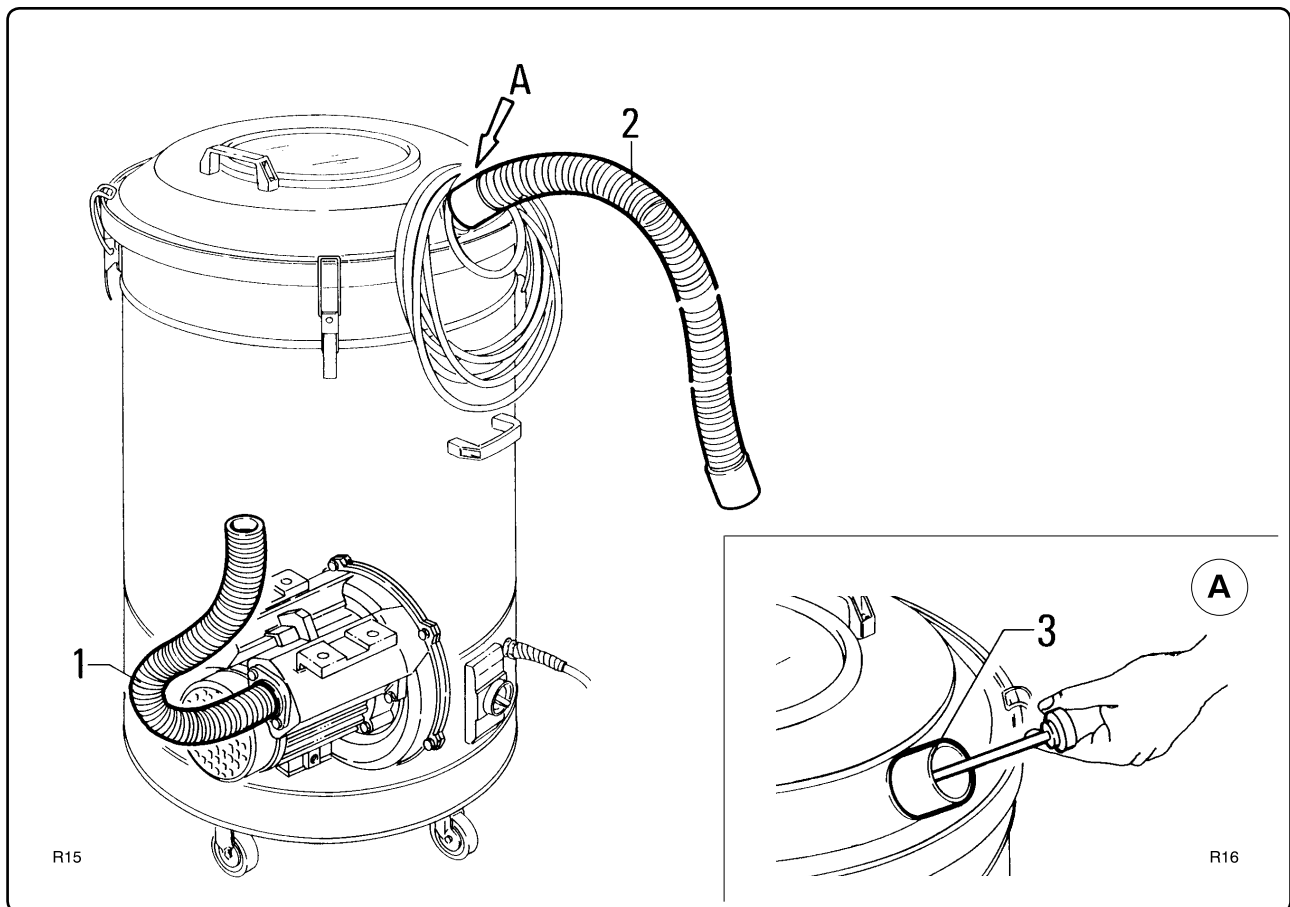


Fig.7.5.3

For at sikre, at støvsugeren fungerer på den bedst mulige måde, skal hele luftkredsløbet være tæt. Sørg for at slangen "1", der forbinder sugemotoren med filterkammeret, er i perfekt stand og korrekt monteret. Udskift eventuelt defekte slanger eller slanger, der ikke er sat rigtigt i. Ved arbejde med klæbrige materialer, kontrolleres det, at slangen "2" og sugeåbningen "3" ikke er tilstoppet. Skrab sugeåbningen ren udvendigt, og fjern belægningen som beskrevet i fig. 7.5.3.

7.5.4 - Kontrol af sugeventilatoren (fig. 7.5.4)

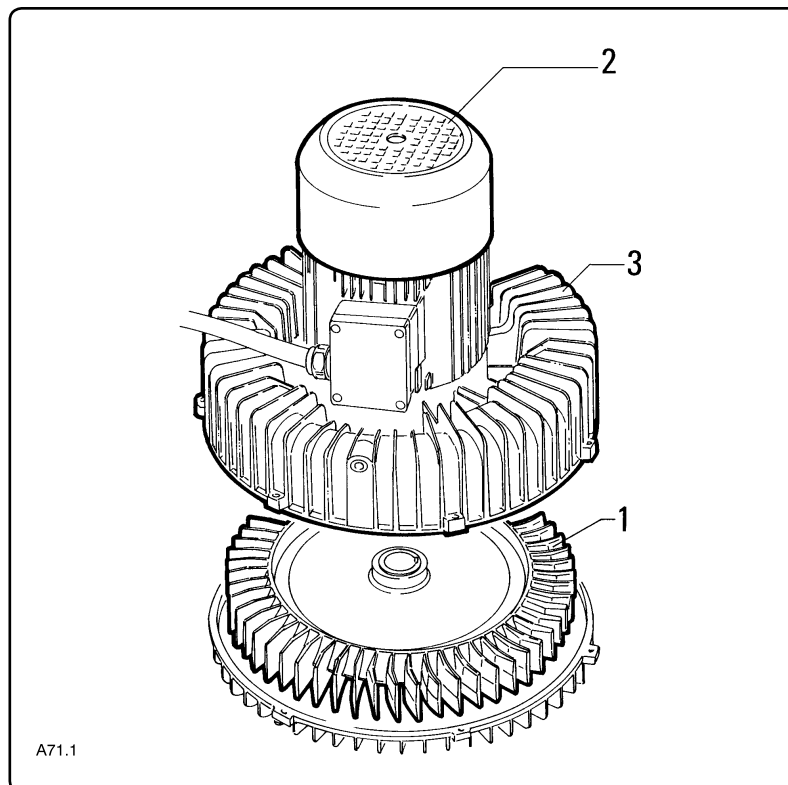


Fig. 7.5.4

Hvis filteret er blevet beskadiget i forbindelse med arbejde med klæbrige materialer, skal man foruden at kontrollere slangen og ledeskærmen indvendigt i filterkammeret, også efterse sugeventilatoren "1".

Støvelægninger kan bringe ventilatoren ud af balance, hvilket kan forårsage unormale vibrationer og hurtigt slid på kuglelejerne.

Bed om teknisk assistance fra producenten eller et autoriseret serviceværksted.

Husk at anvende hejseværk og tove med en passende kapacitet, når sugeenheden skal løftes ud af motorhuset.

Enheden vejer 50 kg.

- Efterse jævnligt turbinehuset "3" for støv, når maskinen anvendes i meget støvede omgivelser.
- Hvis der er støv eller oliedampe til stede, kontrolleres det, at lågets kølehuller "2" ikke er tilstoppede. Dette kan forhindre, at motoren køler helt af, hvilket kan føre til aktivering af den magnetotermiske overbelastningsbeskyttelse eller, værre endnu, få motoren til at bryde sammen.

7.6 - Udskiftning af ledningen

**BEMÆRK!!**

Alt arbejde på de elektriske dele skal udføres af en autoriseret serviceelektriker.

Tag altid stikket ud af kontakten, før der arbejdes på støvsugeren.

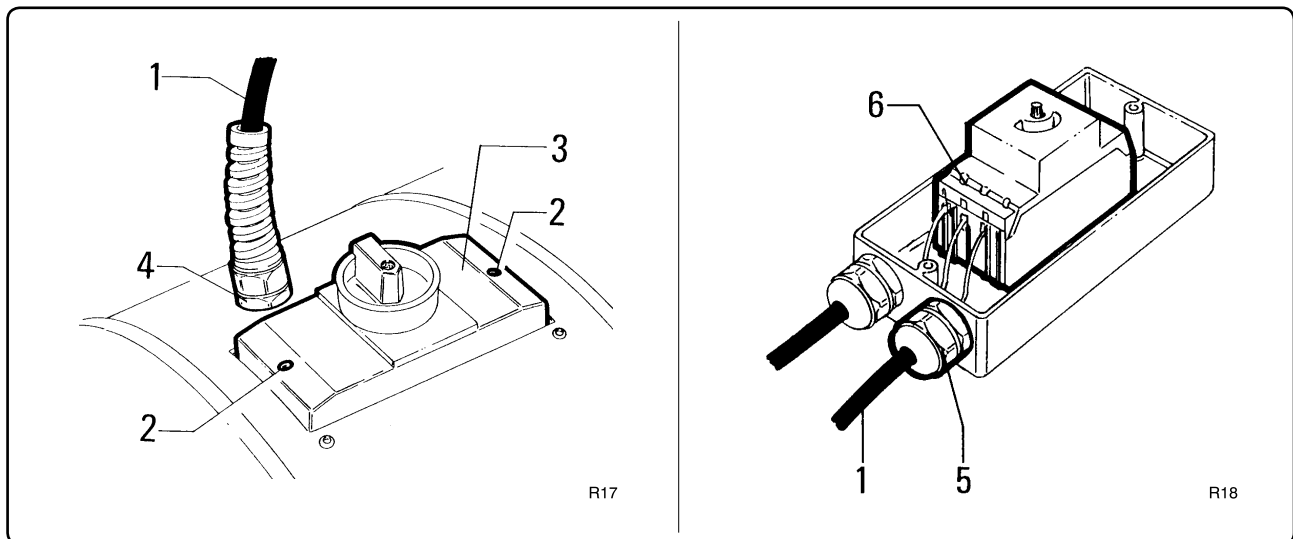


Fig. 7.6.1

Hvis ledningen "1" skal udskiftes, placeres støvsugeren forsigtigt på gulvet, så man kan komme til kabelgennemføringen "5" på kontrolboksen.

Løsn skrueerne "2", og fjern låget "3".

- Åbn kontrolboksen, og løsn tilkoblingsanordningerne "4" og "5".
- Frakobl de tre strømførende ledninger og den "gul-grønne" jordleder fra klemmen "6".
- Fjern den gamle ledning, og udskift den med en ny ledning af samme type.
- Sæt de afmonterede dele tilbage på plads ved at følge ovenstående fremgangsmåde i omvendt rækkefølge.

**BEMÆRK!!**

Tilslut igen den "gul-grønne" jordleder.

Kontroller, at forbindelsene er korrekt monteret, som beskrevet i afsnit 5.3.

7.7 - Ledningsdiagrammer

7.7.1 - Ledningsdiagram for standardmaskiner i kat. "U", "S", "G" (fig. 7.7.1)

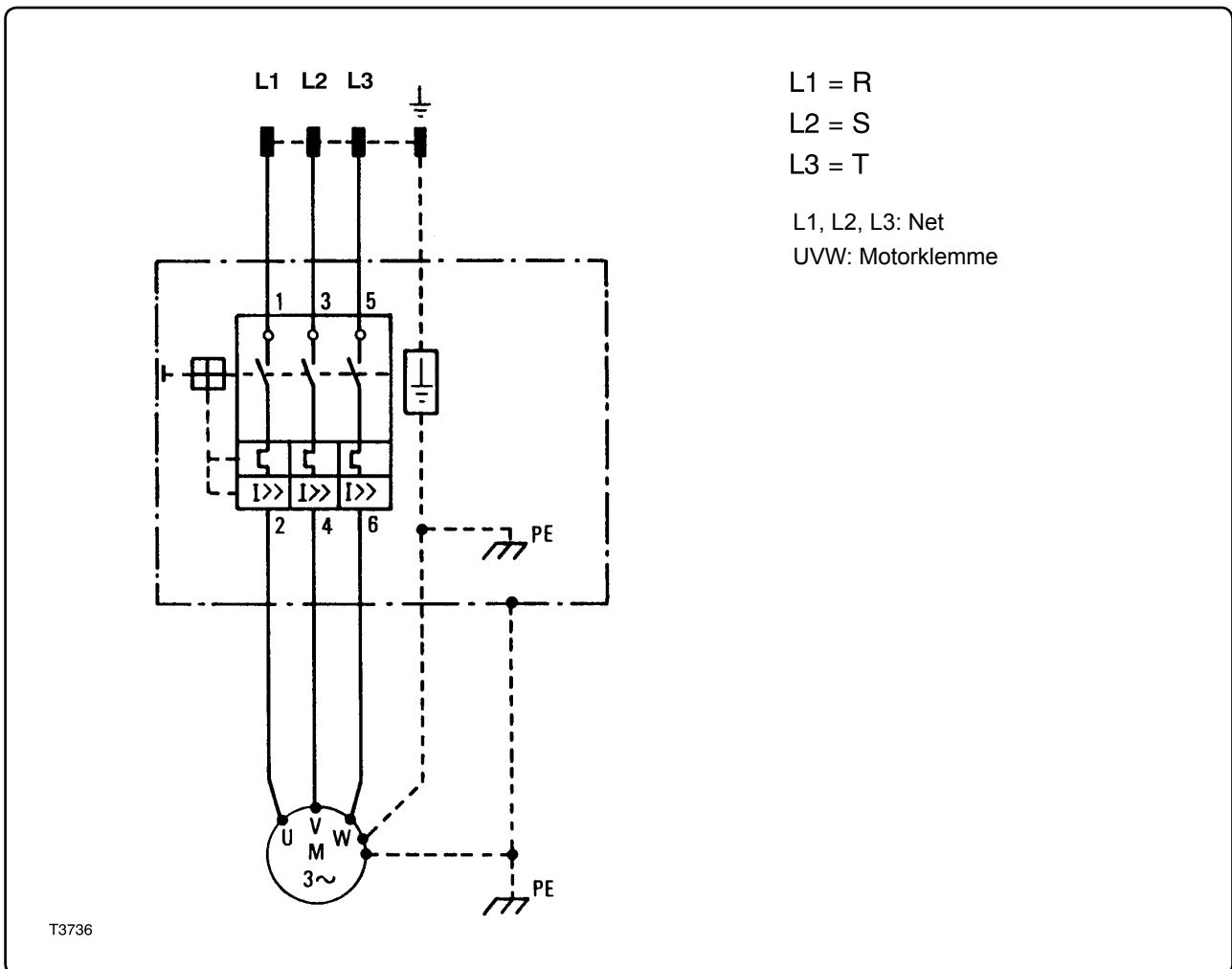


Fig. 7.7.1

7.8 - Reservedele

7.8.1 - Hvordan bestiller jeg reservedele?

Reservedele skal bestilles hos producenten eller gennem et autoriseret servicecenter.

7.8.2 - Anbefalede reservedele

Følgende er en liste over reservedele, der skal være til stede for hurtigere vedligeholdelse.

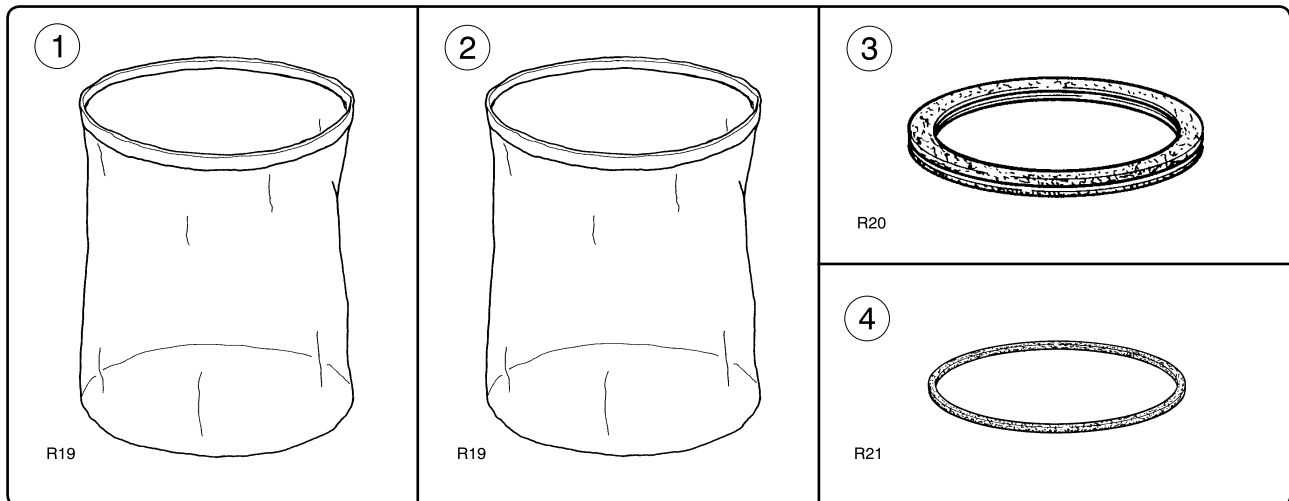


Fig. 7.8.1

Liste over anbefalede reservedele			
Pos.	Beskrivelse	Dimensioner	Kode nr.
1	Nylonpose	Ø 460 Ø 560	8 17090 8 17094
2	Syntetisk pose	Ø 460 Ø 560	8 17213 8 17214
3	Dækselpakning	Ø 460 Ø 560	8 17223 m 1,5 8 17223 m 1,8
4	Pakning til skueglas		8 17254

7.9 - Rengøring

**BEMÆRK!!**

Brug altid beskyttelseshandsker og åndedrætsværn, når filtrene renses med trykluft.

Den sikkerhedsansvarlige skal sørge for, at betingelserne for sikker anvendelse og beskyttelse mod skadelige produkter formidles ud til de personer, der skal betjene maskinen, og at brugerne er klar over, hvilket beskyttelsesudstyr der skal anvendes.

Det er forbudt at rense støvsugeren med vandstråler.

Brug aldrig benzin eller brændbare væsker som rensmiddel. Brug altid ikke-brændbare og giftfri rensmidler, som findes i handelen til den daglige rengøring.

Træk altid stikket ud før rengøring

7.10 - Bortskaffelse

Bortskaf maskinen i henhold til gældende lovgivning.

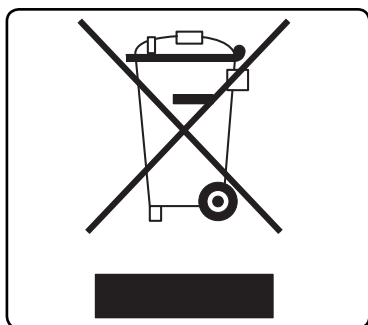


Fig. 7.10.1

- **Korrekt bortskaffelse af dette produkt (Affald af elektrisk og elektronisk udstyr) (Gælder i Den Europæiske Union og i andre europæiske lande med separat affaldsindsamling)**

Mærket på dette produkt eller i den medfølgende dokumentation betyder, at produktet ikke må bortskaffes sammen med almindeligt husholdningsaffald efter endt levetid. For at undgå skadelige miljø- eller sundhedspåvirkninger på grund af ukontrolleret affaldsbortskaffelse, skal dette produkt bortskaffes særskilt fra andet affald og indleveres behørigt til fremme for bæredygtig materiale-genvinding. Hjemmebrugere bedes kontakte forhandleren, hvor de har købt produktet, eller den lokale myndighed for oplysning om, hvor og hvordan de kan indlevere produktet med henblik på miljøforsvarlig genvinding. Erhvervsbrugere bedes kontakte leverandøren og læse betingelserne og vilkårene i købekontrakten. Dette produkt bør ikke bortskaffes sammen med andet erhvervsaffald.

8

Problemløsning

Problem	Årsag	Mulig løsning
Sugefunktionen standser	Støvposen er tilstoppet	Rens støvposen. Udskift den, hvis problemet vedvarer
	Tilstoppet sugeslange	Efterse sugeslangen, og rens den
	Motorbeskyttelse udløses	Kontroller indstillingerne. Kontroller motorens effektoptag. Kontakt om nødvendigt et autoriseret servicecenter.
Støvsugeren lækker støv	Støvposen er revnet	Udskift den med en pose af samme slags
	Forkert støvpose	Udskift den med en pose af den rigtige slags, og sørg for at sætte den rigtigt i
Støvsugeren blæser luft ud i stedet for at suge	Ukorrekt tilslutning til lysnettet	Tag stikket ud, og byt rundt på to af de strømførende ledninger. Se afsnit 5.3
Støvsugeren afgiver statisk elektricitet	Manglende eller defekt jordforbindelse	Efterse alle jordforbindelser. Kontroller især sugeåbningens rørfitting. Slangen skal være helt antistatisk

OBSAH

1	Obecné informace	3
1.1 -	Úvod.....	3
1.2 -	Obsluha stroje.....	3
1.3 -	Symboly používané v tomto návodu	4
1.4 -	Testování a záruka.....	4
1.5 -	Požádání o pomoc.....	4
1.6 -	Vyloučení odpovědnosti.....	4
1.7 -	Omezení kopírování nebo zveřejnění obsahu návodu	4
2	Všeobecný popis.....	5
2.1 -	Identifikační údaje	5
2.2 -	Prohlášení o souladu	6
2.3 -	Platné normy a zákony	6
2.4 -	Hlavní součásti (obr. 2.5.1)	6
2.5 -	Popis stroje	7
2.6 -	Zásady provozu	7
2.7 -	Celkové rozměry a hmotnost	8
2.8 -	Technické údaje	8
2.9 -	Správné používání	9
2.10 -	Hladina hluchnosti.....	9
2.11 -	Vibrace	9
2.12 -	Emise plynu či záření.....	9
2.13 -	Elektromagnetická pole.....	9
2.14 -	Nesprávné použití	9
2.15 -	Reziduální nebezpečí.....	9
2.16 -	Seznam příslušenství.....	10
3	Bezpečnostní opatření.....	11
3.1 -	Obecné předpisy	11
3.2 -	Výstražné štítky (obr. 3.2.1)	12
3.3 -	Bezpečnostní zařízení	12
4	Manipulace a dodávka	13
4.1 -	Dodávka a manipulace	13
4.2 -	Hmotnosti a rozměry zabaleného stroje	13
4.3 -	Skříně.....	14
4.4 -	Vybalování a likvidace.....	14
5	Montáž.....	15
5.1 -	Před provozem na náklady zákazníka	15
5.2 -	Připojování k elektrické síti (obr. 5.2.1).....	15
5.3 -	Zkontrolujte elektrické zapojení (obr. 5.3.1).....	15

6	Používání vysavače.....	17
	6.1 - Ovladače a ukazatele	17
	6.2 - Spuštění.....	18
	6.3 - Vypínání (obr. 6.2.1).....	19
	6.4 - Vyprázdnění nádoby	19
7	Údržba	21
	7.1 - Předmluva.....	21
	7.2 - Prohlídky provedené v našem závodě.....	21
	7.3 - Kontroly a prohlídky při startování	21
	7.4 - Běžná údržba.....	22
	7.5 - Provádění požadovaných prohlídek.....	22
	7.6 - Výměna napájecího kabelu.....	25
	7.7 - Schémata zapojení	26
	7.8 - Náhradní díly.....	27
	7.9 - Čištění	28
	7.10 - Likvidace	28
8	Odstraňování závad	29

1

Obecné informace

1.1 - Úvod

Bezpečný provoz vámi vlastněného stroje je zajišťován osobami, které s ním každý den pracují.

Tyto osoby mají tudíž mít podrobné informace o správném používání, obsluze, servisu a opravách vysavače - mod. R.

Tento návod byl sestaven k tomu, aby uživatele informoval o předpisech a základních nařízeních směřujících k zajištění jejich bezpečnosti a zachování vysavače - mod. R - v dobrém provozním stavu po co nejdelší dobu.

Pracovníci oprávnění pracovat se strojem si musejí přečíst tento návod před spuštěním stroje.

Návod uschovejte v blízkosti stroje na chráněném a suchém místě mimo přímé sluneční světlo a připravený k předání pro budoucí použití podle potřeby.

Požádejte o jinou kopii od svého prodejce nebo výrobce, pokud se návod ztratí nebo znehodnotí.

Informujte výrobce o jméně a adrese nového majitele, pokud stroj prodáte třetí straně.

Tento návod odráží aktuální stav v okamžiku prodeje stroje a nelze jej považovat za neadekvátní, pokud se v budoucnosti provedou změny v souladu s novými zkušenostmi.

Výrobce si tudíž vyhrazuje právo aktualizovat řadu výrobků a souvisejících návodů bez povinnosti aktualizovat předchozí stroje a návody kromě výjimečných případů.

V případě pochybností kontaktujte nejbližší servisní středisko nebo výrobce.

Nezapomeňte, že výrobce se průběžně snaží výrobek optimalizovat.

Z tohoto důvodu výrobce velmi ochotně získává všechny poznatky či návrhy, jež mohou vylepšit stroj nebo návod.

Součástí tohoto návodu:

- prohlášení o souladu;
- osvědčení o záruce.

1.2 - Obsluha stroje

Obsluha stroje musejí být osoby pracující v daném odvětví, jež jsou řádně proškoleny pro tento účel a přečetly si a osvojily pokyny popsané v tomto návodu.

Zaměstnavatel by měl informovat pracovníky o riziku nehod, zařízeních a oděvech nezbytných pro bezpečnost obsluhy, rizika přílišné míry hlučnosti a o obecných ustanoveních evropských směrnic a zákonných předpisů země, v níž je stroj instalován.

Termín „operátor“ znamená osobu, která provádí následující úkoly:

- plnění činností nutných pro uvedení stroje do provozu.
- Práce s ovladači stroje.
- Plnění jednoduchých činností souvisejících s obsluhou stroje (např.: vyprázdnění vysátého materiálu).
- Plnění činností čištění a denních prohlídek.



POZOR!!



Operátor musí pracovat pouze s nainstalovanými ochrannými kryty a aktivovanými bezpečnostními zařízeními.

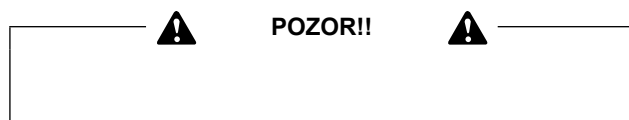
- **Pracovník technického servisu:**
pracuje ve všech provozních stavech a na všech úrovních ochrany.
Provádí mechanické opravy či seřízení, nepracuje s elektroinstalací.
- **Servisní elektrikář:**
pracuje ve všech provozních stavech a na všech úrovních ochrany.
Provádí všechny opravy a seřízení elektroinstalace, i když je pod napětím.

 **Poznámka**

Úkoly prováděné příslušnými pracovníky nejsou pevně definovány, jelikož operátor může mít znalosti, jež ho opravňují k provedení více než jednoho úkolu.

- **Technik výrobce:**
provádí instalaci, nastavení a úpravy v souladu s výrobcem. Může také školit ostatní osoby.

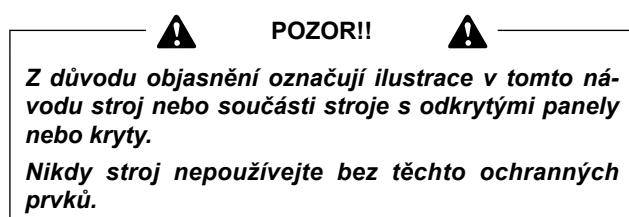
1.3 - Symboly používané v tomto návodu



Tento symbol slouží k upoutání vaší pozornosti na nebezpečné operace nebo součásti stroje, jež by mohly způsobit osobní zranění nebo dokonce smrt operátora, nebo by mohly způsobit nenapravitelné poškození stroje.

Poznámka

Označuje významné postupy nebo pokyny.



1.4 - Testování a záruka

1.4.1 - Testování

Stroj byl v našem závodě testován, aby se zaručila jeho správná funkce.

Testy hodnot sání se provádějí také v této fázi, zatímco elektrické součásti jsou podrobeny bezpečnostním testům.

Tím se zajistí optimální vysávání pro činnost, pro niž byl stroj navržen.

1.4.2 - Záruka

Záruční ujednání jsou stanovena v prodejní smlouvě. Osvědčení o záruce je dodáváno společně se zařízením. Vyplňte záruční kartu a odešlete kupón výrobci v uvedené lhůtě.

Pokud tak neučiníte, zrušíte platnost záruky.

1.5 - Požádání o pomoc

Kontaktujte technickou pomoc výrobce v případě provozních poruch a výpadků, kdy je požadován zásah „technika výrobce“.

1.6 - Vyloučení odpovědnosti

Stroj byl uživateli doručen v souladu s podmínkami, které byly platné v době nákupu.

Uživatel nesmí z žádného důvodu zasahovat do konstrukce stroje. V případě poruch kontaktujte nejbližší servisní středisko.

Všechny pokusy uživatele nebo nepovolaných pracovníků demontovat, upravit nebo obecně zasahovat do jakékoli části vysavače vedou ke zrušení záruky a zbavují výrobce veškeré odpovědnosti za škody osob nebo majetku způsobené takovým postupem.

Výrobce nenese žádnou odpovědnost ani v následujících případech:

- nesprávná instalace;
- nesprávné použití stroje nevhodně proškolenými pracovníky;
- použití v rozporu s platnými ustanoveními v zemi používání;
- nesprávná nebo nedostatečná údržba;
- použití nevhodných náhradních dílů nebo dílů, které nejsou vyrobeny výlučně pro daný model;
- celkové nebo částečné nedodržení pokynů;
- nepředložení osvědčení o záruce;
- výjimečné události v prostředí.

1.7 - Omezení kopírování nebo zveřejnění obsahu návodu

Technické informace v tomto návodu jsou majetkem výrobce a je nutno s nimi nakládat jako s důvěrnými informacemi. Je tedy zakázáno i částečně kopírovat nebo zveřejňovat tyto informace bez předchozího získání písemného souhlasu výrobce.

Je také zakázáno tento návod používat pro účely jiné než instalace stroje, jeho použití a údržba.

Všechny přestupky budou stíhány.

2

Všeobecný popis

2.1 - Identifikační údaje

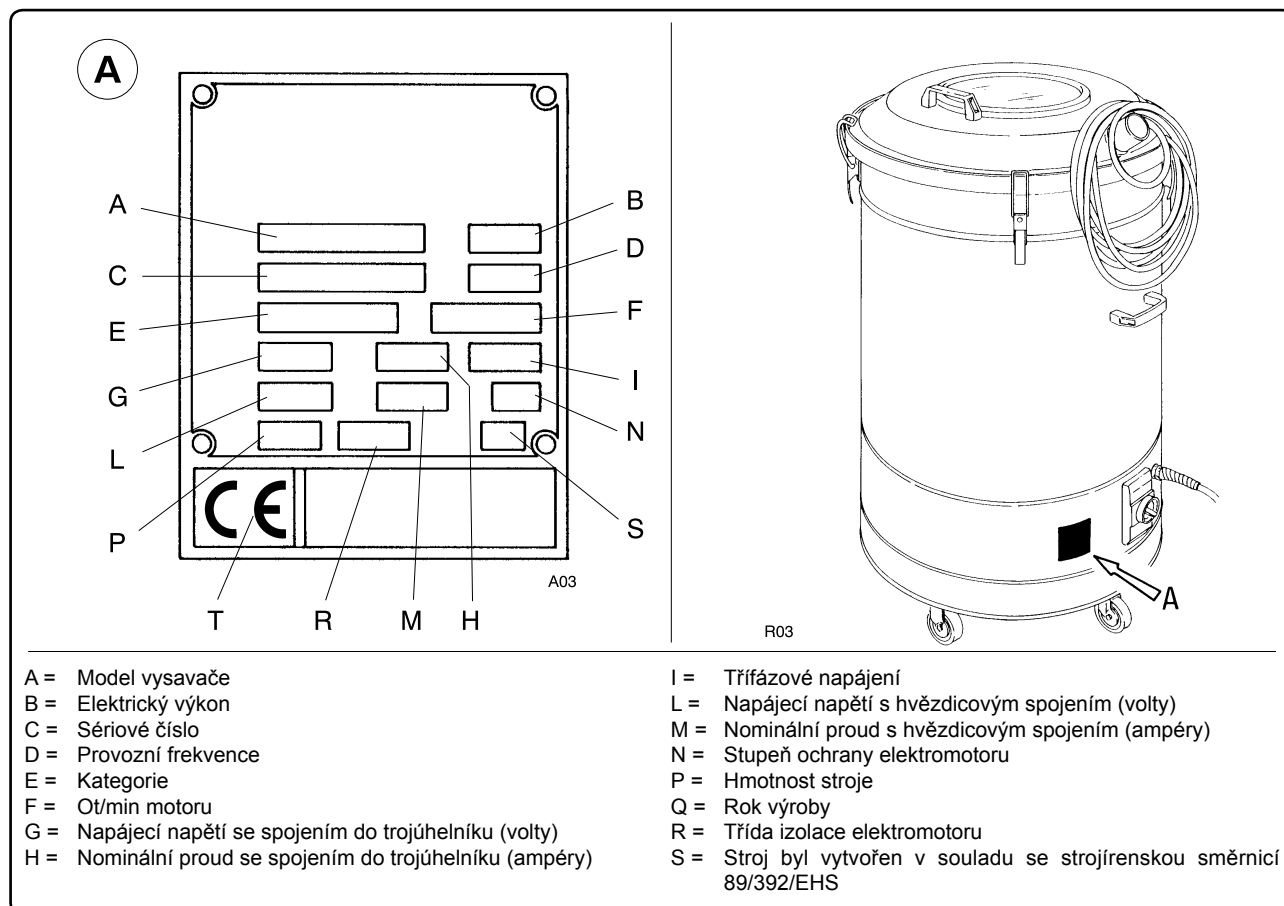
Při každém kontaktu „technického servisu“ výrobce vždy udávejte identifikační údaje vašeho stroje.

Přesné označení „Modelu stroje“ a „Sériového čísla“ usnadní výrobci hledání a zabrání poskytnutí nepřesných či nesprávných informací.

Doporučujeme vám zapsat si údaje o vašem stroji do následující tabulky:

Model stroje
Sériové číslo
Rok výroby
Kategorie
Napájecí napětí

Identifikační štítek s údaji stroje je znázorněn na obr. 2.2.1.



Obr. 2.2.1

Poznámka

Hodnoty datového štítku se nesmějí za žádných okolností měnit.

2.2 - Prohlášení o souladu

Vysavač splňuje požadavky stanovené strojírenskou směrnicí 89/392/EHS ve znění pozdějších dodatků a úprav.

2.3 - Platné normy a zákony

Vysavač Mod. R byl navržen a vytvořen v souladu s následujícími normami:

- EN 291/1, EN 292/2
- EN 60204-I
- EN 60335-1, EN 60335-2-69
- EN 55014

a

DPR 459/96

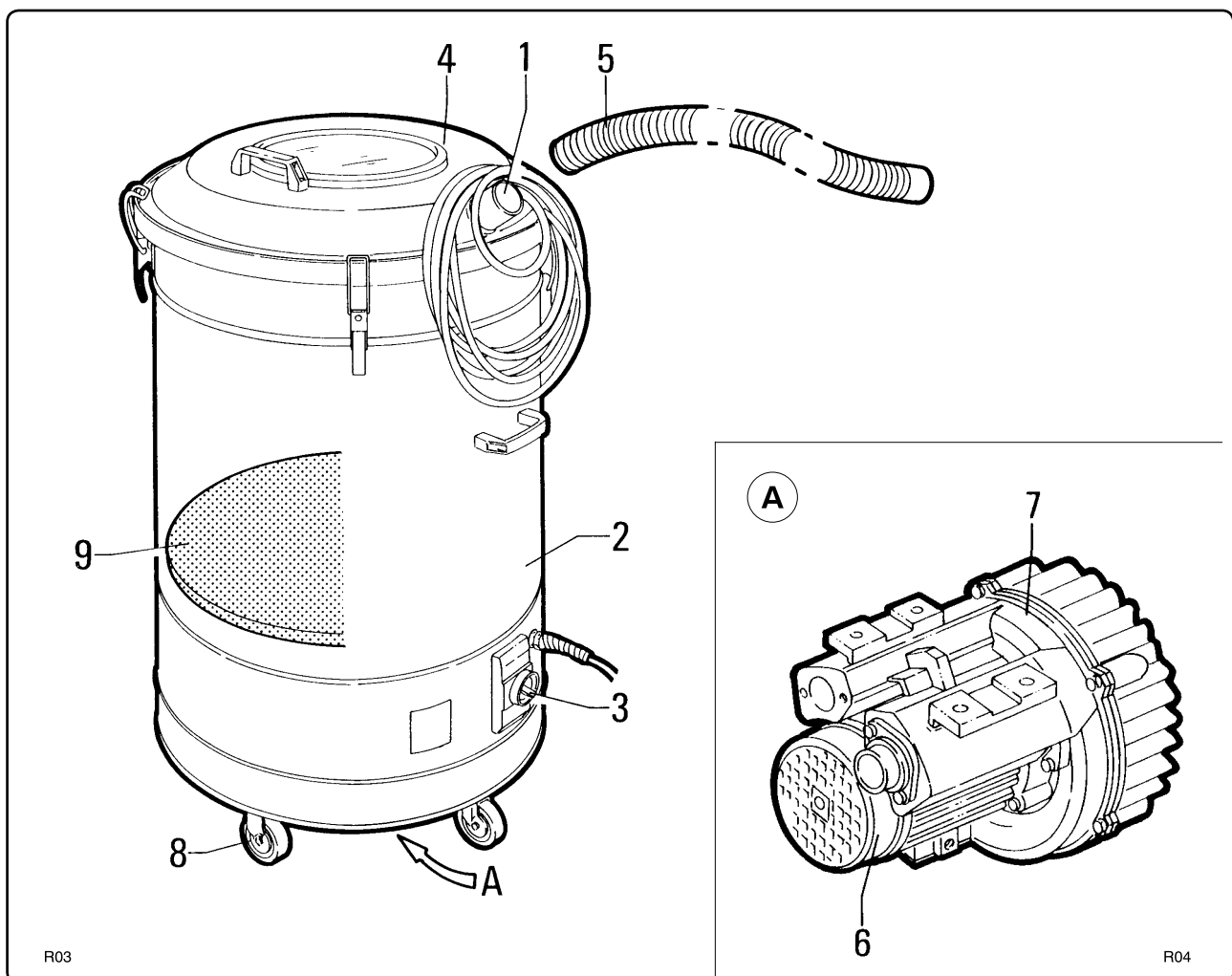
L 791/77

DL 626/96

DL 476/92

platné v Itálii.

2.4 - Hlavní součásti (obr. 2.5.1)



1. Sací ústí pro připojení příslušenství
2. Nádoba na odpad
3. Ovládací panel
4. Kryt filtrační komory
5. Sací trubice

6. Motor sacího ventilátoru
7. Sací ventilátor
8. Pastorky
9. Bezpečnostní filtr

Obr. 2.5.1

2.5 - Popis stroje

Tyto modely jsou vhodné pro sběr následujících materiálů: nylon, PVC a papírových odstřížků.

Pro tyto materiály dostačuje standardní sáček.

Pro sběr materiálů s vysokým obsahem prachu (speciální textilie) je nutno vyměnit nylonové sáčky za syntetické sáčky.


V obou případech se vysypávání provádí shora připojením výstupního spojení ke stroje pomocí hadice.

Tím se umožní stlačit vysátý odpad dolů, čímž se zvýší objem.

Vysavač používá pastorky, takže s ním lze snadno pohybovat podle potřeby.

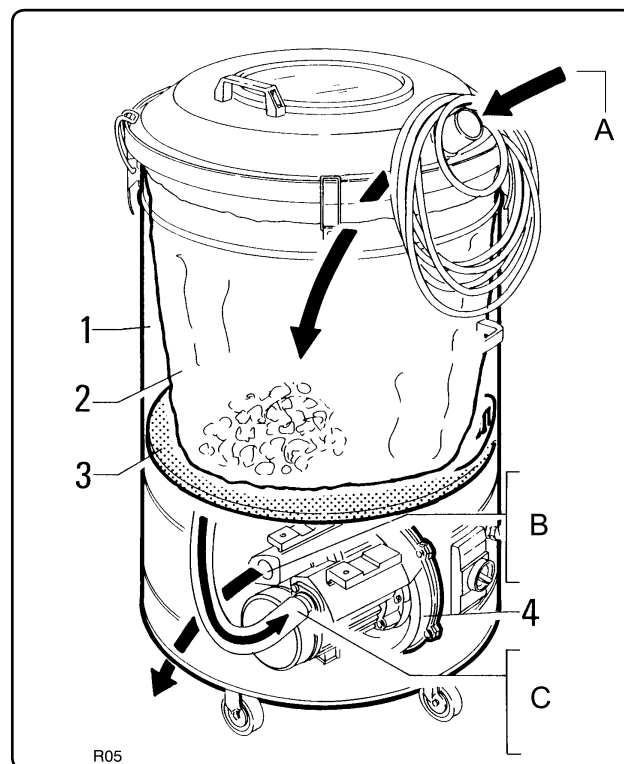
Množství odpadu snadno zkontrolujete průzorem na horní straně výstupního dílu.

Vysoká kvalita vašeho vysavače je zaručována nejpřísnějšími testy. Materiály a součásti jsou podrobeny řadě přísných prohlídek v různých fázích výroby tak, aby se stanovil soulad se schválenými kvalitativními normami.

 Poznámka

Všechny modely lze dodat ve verzi z nerezavějící oceli.

2.6 - Zásady provozu



A = Vsátý vzduch a odpad

B = Dodávka

C = Sání

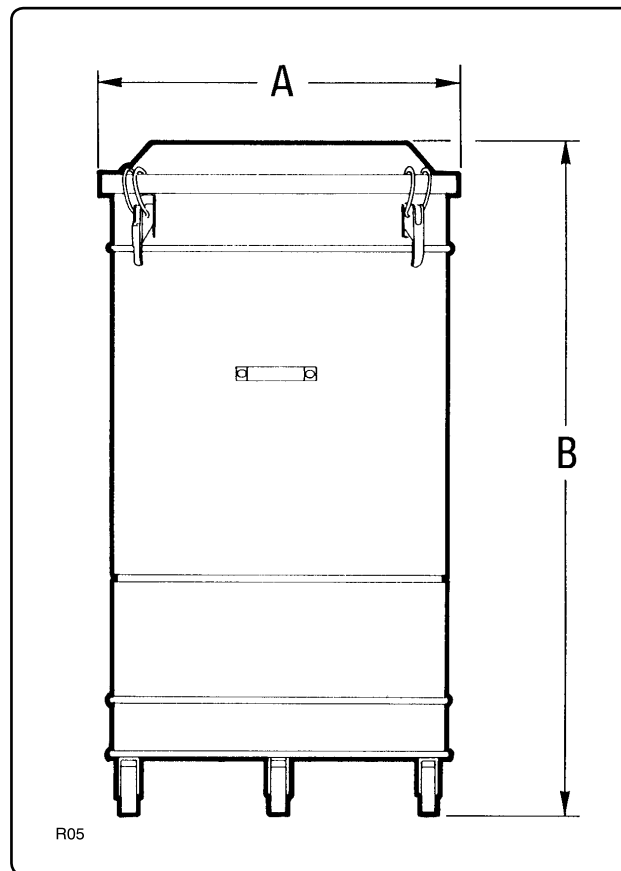
Obr. 2.7.1

Když vysavač zapnete, na vstupu trubice dochází k sání, jež nasává odpadový materiál.

Tento odpadový materiál prochází trubicí a finálním příslušenstvím až do nádoby „1“ a usadí se na dně sáčku „2“.

Proud vzduchu prochází sáčkem, bezpečnostním filtrem „3“, vstoupí do hnacího ústrojí „4“ a je odveden.

2.7 - Celkové rozměry a hmotnost



Obr. 2.8.1

Model	R 104	R 154	R 155	R 305
A (mm)	560	560	660	660
B (mm)	1200	1200	1250	1250
Hmotnost [kg]	38	40	47	61

2.8 - Technické údaje

Parametr	Jednotka míry	Model			
		R 104	R 154	R 155	R 305
Napětí	Volty/Hz	230/400 - 50	230/400 - 50	230/400 - 50	230/400 - 50
Hodnoty	kW	0,9	1,1	1,1	2,2
Hodnoty	HP	1	1,5	1,5	3
Max. vakuum	mm H ₂ O	2300	2100	2100	3200
Maximální průtok vzduchu	l/min	2600	3300	3300	5100
Filtrační oblast	cm ²	11500	11500	14350	14350
Nominální hlučnost	dB(A)	68	72	72	75
Objemy	l	114	114	150	150
Sací	Ø mm	50	50	50	50
Hmotnost	kg	38	40	47	61
Ochrana	IP	55	55	55	55
Izolace	Třída	F	F	F	F

2.9 - Správné používání

Vysavač je určen k použití uvnitř, v průmyslových prostředích chráněných před nepříznivými povětrnostními vlivy a prudkými výkyvy teplot.

2.9.1 - Podmínky použití

Není-li v objednávce stanoveno jinak, vysavač je určen k použití v následujících podmínkách:

- nadmořská výška: ne více než 800 m;
- teplota prostředí:
minimum: -5 °C;
maximum: +30 °C;
- relativní vlhkost: ne více než 65% při 30°C.

2.9.2 - Osvětlení

Systém osvětlení v závodě má velký vliv na bezpečnost pracovníků a kvalitu práce.

Místo, v němž je stroj instalován, musí zaručovat dobrou viditelnost na všechny body stroje pomocí přirozeného nebo umělého osvětlení. Musí se zajistit, aby značky výstrahy a nebezpečí upevněné na stroji byly jasně čitelné a bylo možno identifikovat ovladače a ukazatele kontroly.

Osvětlení nesmí vytvářet stroboskopické nebo odrazové účinky.

2.9.3 - Místa, v nichž hrozí exploze a/nebo vznik požáru

Stroj není určen k použití v místech s výbušnou atmosférou nebo rizikem výbuchu.

Poznámka

Podmínky prostředí lišící se od předepsaných hodnot mohou vést k mechanickým či elektrickým poruchám a následně rizikovým situacím pro operátora.

2.10 - Hladina hlučnosti

Hladina akustického tlaku je uvedena v odd. 2.9.

Zaměstnavatel musí přijmout všechna nezbytná technická opatření na pracovišti tak, aby se omezilo nebezpečí plynoucí z každodenního vystavení hluku na minimum.

2.11 - Vibrace

Vibrace vysílané strojem nejsou významné.

2.12 - Emise plynu či záření

Stroj nevysílá plyn ani škodlivé záření.

2.13 - Elektromagnetická pole

Vysokofrekvenční elektromagnetická pole nejsou významná.

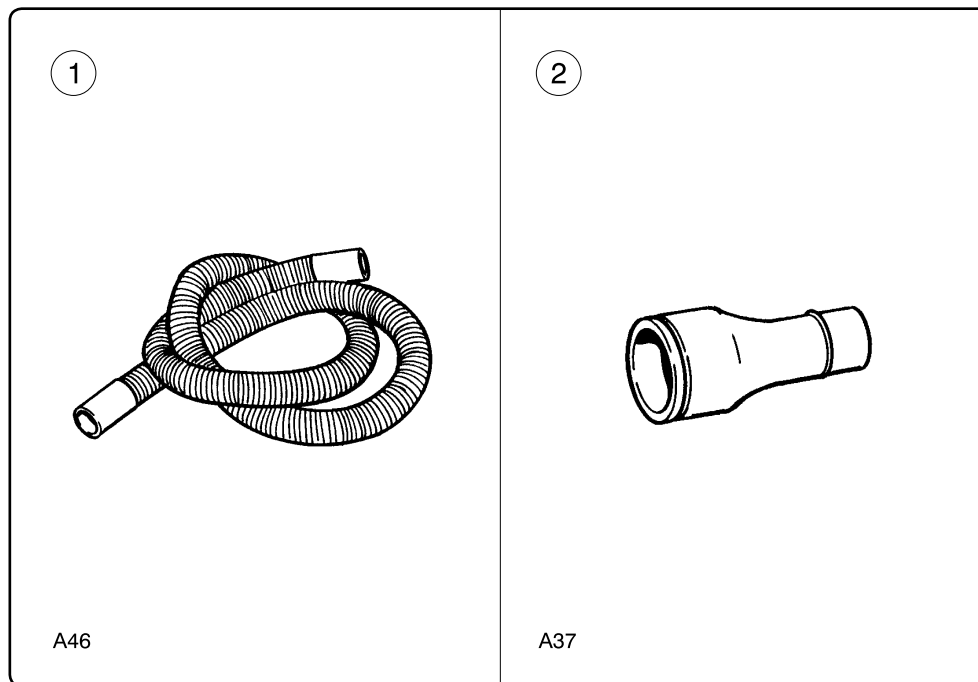
2.14 - Nesprávné použití

- Nikdy nevysávejte benzín nebo hořlavé kapaliny všeobecně.
- Nikdy nepoužívejte v prostředí nasyceném výbušnými plyny.
- Nikdy neotevírejte nádobu, když je stroj v provozu.
- Nikdy nevysávejte zapálené cigaretové nedopalky. Mohlo by dojít k vznícení.
- Nepoužívejte vysavač na látky, které by mohly způsobit riziko biologického či mikrobiologického znečištění.
- Je zakázáno používat vysavač bez ochranných krytů nebo bezpečnostních zařízení, která jsou porušena, vypnuta nebo poškozena.
- Nikdy nepoužívejte vysavač na nerovné zemi nebo na svazích přes 2%.
- Nikdy nepřistupujte k elektrickým součástkám. Tyto postupy smí provádět jen specializovaný pracovník a až po odpojení hlavního spínače nebo po odpojení zástrčky ze zásuvky.

2.15 - Reziduální nebezpečí.

- Riziko zásahu elektrickým proudem
Elektrický panel zůstává pod napětím i tehdy, pokud:
 - spínač „1“ (obr. 6.1.1) je v poloze „OFF“.

2.16 - Seznam příslušenství



Obr. 2.17.1

Umíst.	Kód č.	Rozměr	Popis	Funkce
1	7 22049 7 22062	Ø 40 Ø 50	3 m vzduchové trubice s objímkami	Pro vysávání nebrusného prachu a materiálů
2	8 21036	Ø 50 - 40	Redukce ze železa	Připojení vysavače a pružné trubice
2	8 21073	Ø 50 - 40	Redukce z nerezavějící oceli	Připojení vysavače a pružné trubice

3**Bezpečnostní opatření****3.1 - Obecné předpisy**

Důkladně se seznamte s obsahem tohoto návodu před spuštěním, použitím, servisem nebo obsluhou vysavače.

Nikdy nedovolte nepovolaným pracovníkům pracovat s vysavačem.

Nikdy nenoste nezapnuté či volné oděvy, jako jsou kravaty, šátky nebo potřhané oděvy, jež by se mohly zachytit do vysavače.

Používejte vhodné oděvy pro účely prevence nehod.

Kontaktujte zaměstnavatele z důvodu aktuálních bezpečnostních předpisů a specifických zařízení pro prevenci nehod, které se použijí pro zajištění osobní bezpečnosti.

Nikdy nespustíte stroj, je-li poškozený.

Před použitím stroje vždy zkontrolujte, zda byl odstraněn veškerý nebezpečný stav, a informujte odpovědné osoby o veškerých provozních poruchách.

Zkontrolujte, zda jsou řádně upevněny kryty a ochrany a zda jsou všechna bezpečnostní zařízení nainstalována a účinná.

Oblast, v níž se provádějí činnosti údržby (běžné i mimořádné), musí být vždy čistá a suchá. Vždy je nutno mít k dispozici účinné a vhodné nářadí.

Opravy se smějí provádět jen tehdy, když je stroj zastavený a odpojený od přívodu elektřiny. Nikdy neprovádějte opravy, pokud jste předem neobdrželi nezbytné povolení.

Dodržujte postupy údržby a technické pomoci a informace uvedené v tomto návodě.

Nikdy nepoužívejte benzín, ředidla či jiné hořlavé kapaliny jako čistidla.

Používejte pouze běžně dostupná povolená nehořlavá a nejedovatá rozpouštědla.

Nikdy nepoužívejte stlačený vzduch k čištění stroje nebo jeho součástí. Pokud je to naprosto nevyhnutelné, ochraňte si oči brýlemi s bočními kryty a omezte tlak na nejvýše 2 bary.

Nikdy nepromazávejte stroj a neotevírejte odpadovou nádobu, když je vysavač v provozu.

Než zahájíte elektrické připojení, zkontrolujte, zda hodnoty napájecího napětí a frekvence jsou ty, jež jsou uvedeny na datovém štítku stroje.

Připojte stroj k elektřině s účinným zemnicím obvodem.

Pracovat na elektrických součástech stroje smí jen povolání pracovníci, tyto musejí být vždy odpojeny od elektřiny.

Nikdy nepřesouvejte vysavač tažením za napájecí kabel. Tím by se poškodil vysavač samotný a operátor riskuje zásah elektrickým proudem.

Doporučujeme gumové rukavice a nesmekavou obuv při práci venku.

Používejte prodlužovací kabely vhodné pro daný účel, které zaručují nezbytné bezpečnostní podmínky. Průřez prodlužovacího kabelu musí být vyšší než průřez napájecího kabelu stroje pro prevenci nebezpečného přehřívání.

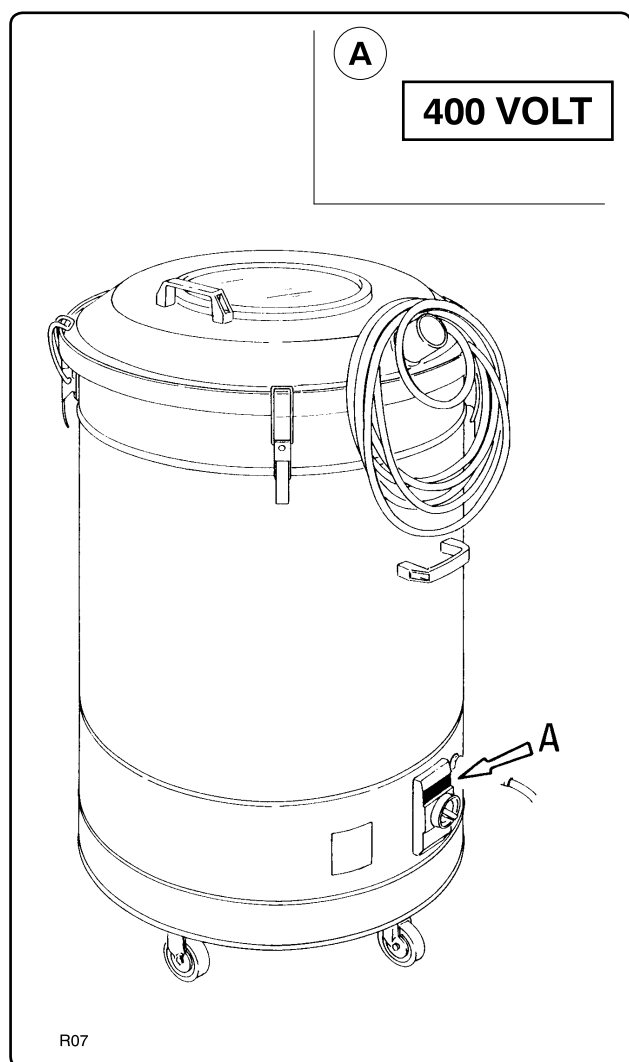
Neohýbejte a neprotahujte kabel, mohlo by dojít k prasknutí vodičů.

3.2 - Výstražné štítky (obr. 3.2.1)

⚠ POZOR!! ⚠

Dodržujte varování na štítcích s údaji.
Jejich nedodržení může vést ke zraněním osob a usmrcení.

Zkontrolujte, zda jsou datové štítky vždy upevněny a čitelné. Pokud tomu tak není, vyměňte je.



Obr. 3.2.1

A = Výkonový štítek na panelu

Kód datového štítku: 817089

Oznamuje, že panel je napájen napětím uvedeným na datovém štítku.

Z tohoto důvodu může být přístup k panelu povolen pouze výslovně autorizovanému personálu.

Kelelektrickým součástem se musí přistupovat pouze po odpojení síťového napájení nastavením hlavního spínače „1“ do polohy -0- (vypnuto) vytažením zástrčky kabelu ze síťové zásuvky.

3.3 - Bezpečnostní zařízení

Vysavač byl vyroben se zvláštním zřetelem k bezpečnosti obsluhy.

Každá součástka byla zvolena podle souladu s bezpečnostními zárukami poskytovanými výrobcem.

Každý konstrukční prvek je připojen k zemnicímu kabelu pro eliminaci všech rizik zasažení operátora elektrickým proudem i v případě poruchy elektroinstalace.

Všechny elektricky napájené součástky a pohyblivé části chrání kryty nebo pláště schopné předejít i náhodnému kontaktu s operátorem.

4 Manipulace a dodávka

4.1 - Dodávka a manipulace

Všechny dodávané materiály jsou důkladně zkontrolovány, než se předají smluvnímu přepravci.

Vysavač může být přímo zaslán autorizovaným pracovníkům.

Vysavač je upevněn na paletu a zakryt krabicí (obr. 4.2.1).

Po doručení zkontrolujte stroj, zda nebyl během přepravy poškozen. Pokud zjistíte jakoukoli škodu, okamžitě podejte stížnost u dopravce.

Pro vyzvednutí a přesun vysavače použijte vysokozdvizný vůz.



POZOR!!

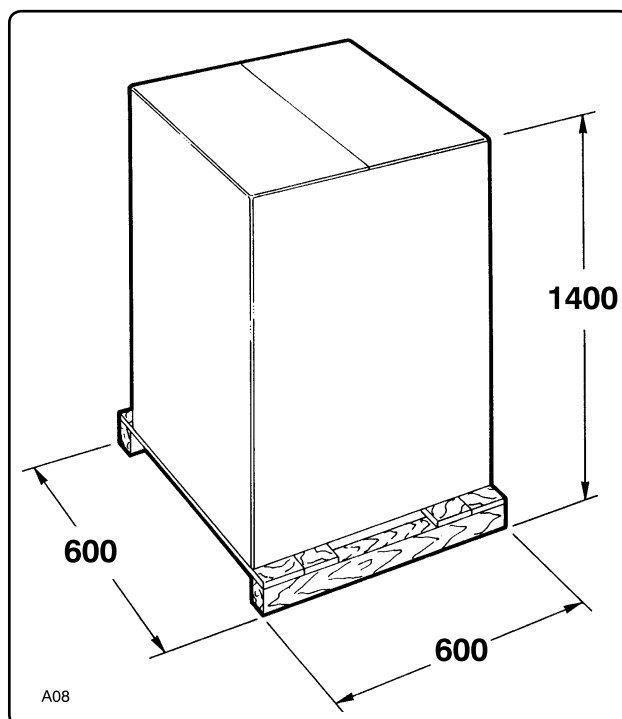


Stroj zvedejte vozem s adekvátní nosností.

Při přesunu vysavače udržujte náklad co nejnižší, abyste zajistili optimální viditelnost a stabilitu a bezpečnost práce.

Vidlice je nutno rozšířit a umístit do středu stroje.

4.2 - Hmotnosti a rozměry zabaleného stroje



Obr. 4.2.1

Model	R 104	R 154	R 155	R 305
Hmotnost [kg]	42	44	51	65

4.3 - Skříně

Pokud zákazník uskladní stroj, než jej použije, musí být uskladněn na zakrytém místě chráněném proti silným výkyvům teplot.



POZOR!!



Balení nestohujte, mohlo by dojít k poškození stroje vespod. Stroj by také měl být zajištěn proti převrácení, což vede k nehodám.

Ověřte, zda nepovolané osoby nemohou získat přístup do oblastí uskladnění a podlaha unese hmotnost uskladněných strojů.

4.4 - Vybalování a likvidace

Sejměte kartonový obal a uvolněte stroj z palety.

Obalové materiály je nutno uskladnit pro budoucí použití nebo zlikvidovat.

Pokud obaly likvidujete, postupujte v souladu se zákony platnými v zemi, kde je stroj instalován, v souvislosti s vlastnostmi samotných materiálů.

5 Montáž

5.1 - Před provozem na náklady zákazníka

Zákazník by měl na své náklady zajistit následující:

- diferenciální spínač s 16 Amp na hlavním spínači.

5.2 - Připojování k elektrické síti (obr. 5.2.1)



POZOR!!



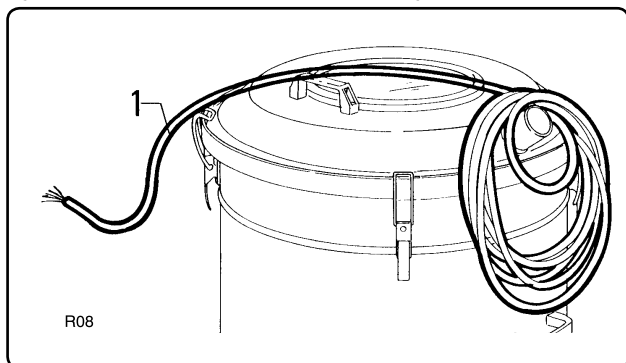
Zkontrolujte, zda napětí a frekvence elektrické sítě odpovídají hodnotám uvedeným na datovém štítku popsaném v odstavci 2.2.

Všechny instalační a údržbové práce na elektroinstalaci směji provádět jen odborní pracovníci.

Připojte zařízení k účinnému uzemnění.

Vysavač je vybaven kabelem „1“ obr. 5.2.1. Tento kabel nemá zástrčku.

Připojte kabel k ověřené 16A bezpečnostní zástrčce a nainstalujte spínač totožné ampéráže mezi něj a elektrickou síť.



Obr. 5.2.1

5.3 - Zkontrolujte elektrické zapojení (obr. 5.3.1)

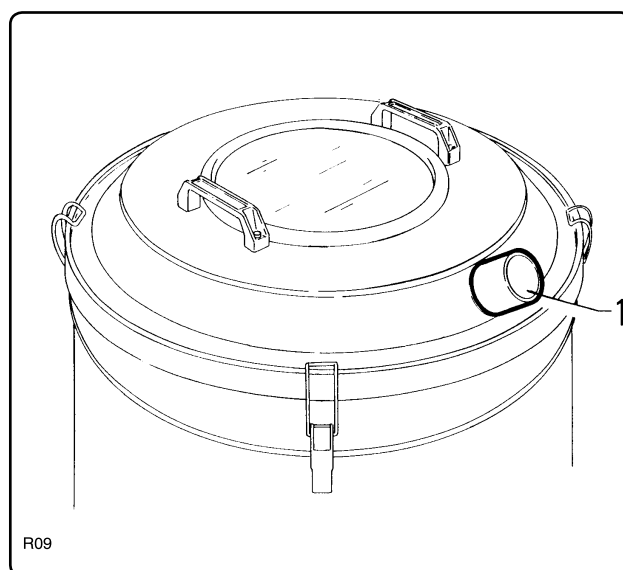


POZOR!!



Ověřte, zda se motor otáčí správným směrem, než použijete třífázové vysavače.

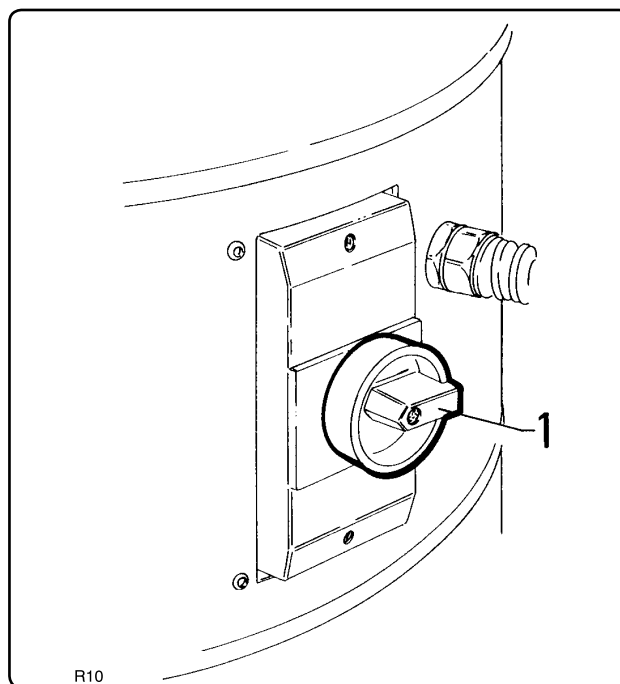
Vždy vyjměte napájecí zástrčku ze zdiřky, než začnete pracovat na elektrických součástech spotřebiče.



Obr. 5.3.1

Postupujte následujícím způsobem, abyste ověřili, zda se motor otáčí správným směrem:

- položte dlaň na sací ústí „1“.
 - Zapněte vysavač (viz kap. 6 „Používání vysavače“).
- Pokud je dlaň odstrčena od ústí proudem vzduchu, znamená to, že motor se otáčí opačným směrem.
- V tomto případě odpojte stroj od elektrické sítě a přeměňte dva ze tří živých kabelů v zástrčce navzájem.

6**Používání vysavače****6.1 - Ovladače a ukazatele**

Obr. 6.1.1

1. Spínač s magnetotepelnou ochranou.
 - Otočte spínač do polohy „1“ (zap) pro spuštění vysavače.
 - Otočte spínač do polohy „0“ (vyp) pro vypnutí vysavače.

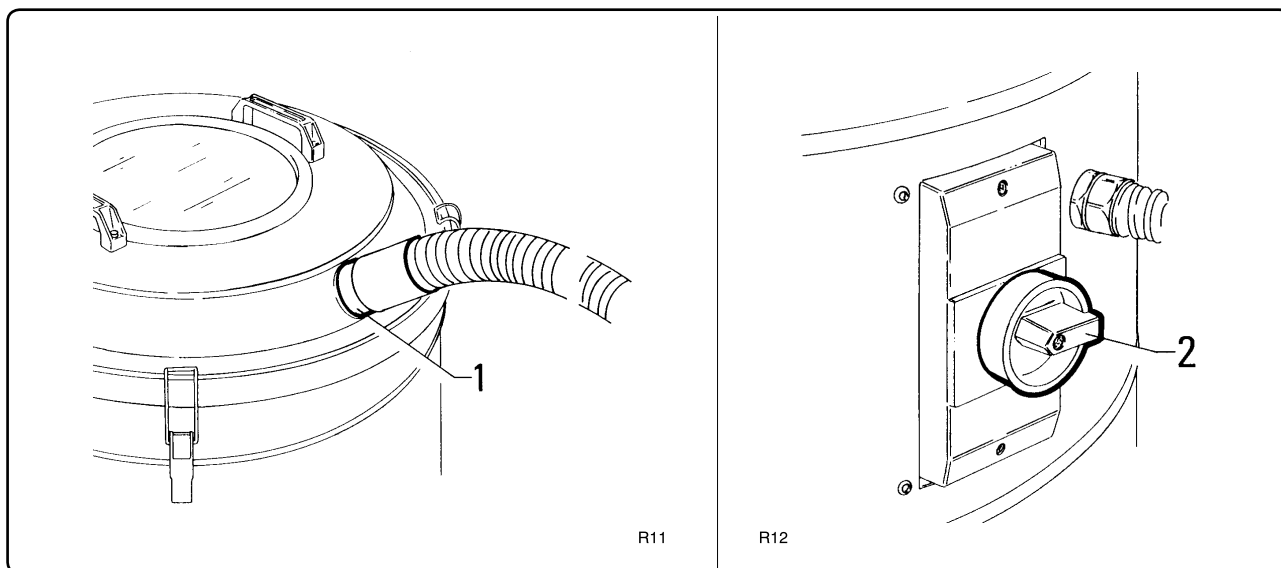
6.2 - Spuštění

**POZOR!!**

**Nepovolání pracovníci nesmějí vysavač používat.
Operátor musí zkontrolovat, zda jsou všechny ochrany
na místě a zda jsou bezpečnostní prvky nainstalovány
a funkční.**

**POZOR!!**

**Tyto modely nenechávejte venku či bez dozoru na
svazích o více než 2 %.**



Obr. 6.2.1

- Zkontrolujte, zda napětí a frekvence elektrické sítě odpovídají hodnotám uvedeným na datovém štítku popsaném v odstavci 2.2. Nyní zasuňte zástrčku do příslušné zásuvky.

Tyto hodnoty jsou obvykle 400 V - 50 Hz.

- Upevněte příslušenství na vstup sání „1“.
- Umístěte vysavač do blízkosti místa použití.
- Nastavte spínač „2“ z polohy 0 (vypnuto) do polohy „I“ (zapnuto).
- Vysavač tak bude připraven k použití.

6.3 - Vypínání (obr. 6.2.1)

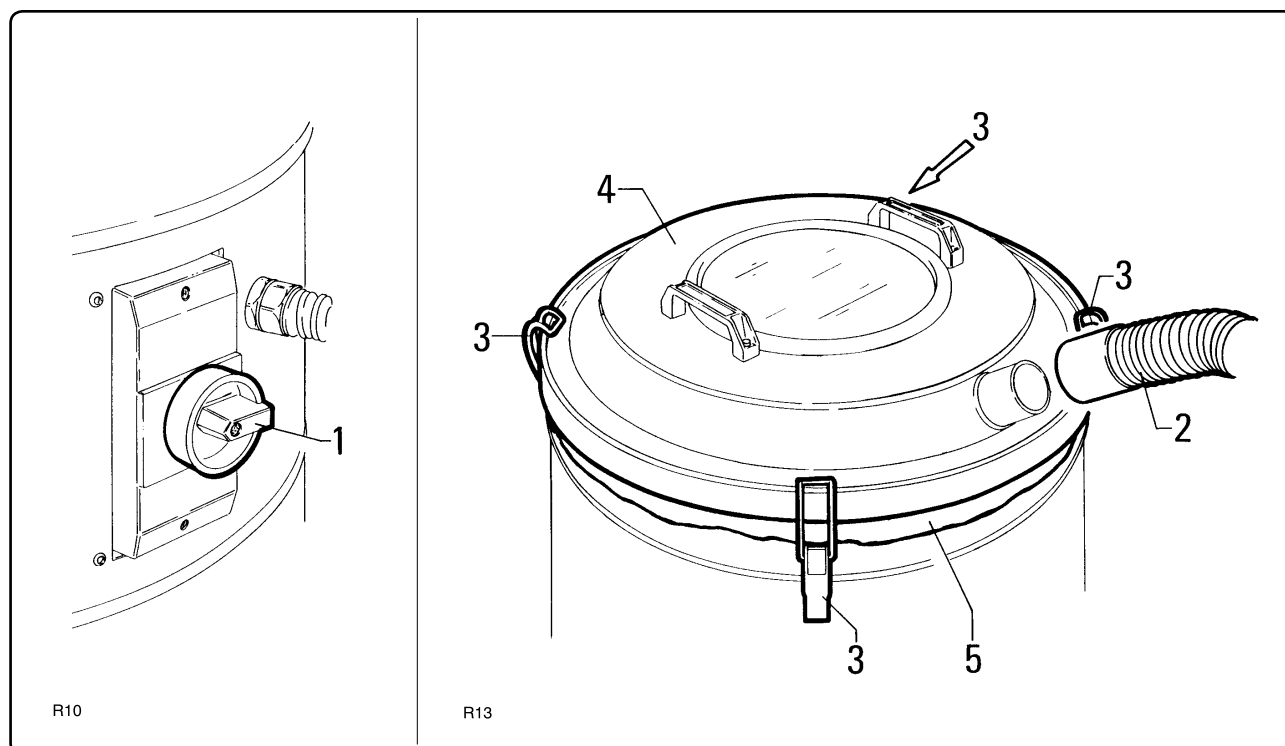
Otočte spínač „2“ z polohy „1“ (zapnuto) do polohy 0 (vypnuto) pro vypnutí vysavače. Tím dojde k odpojení přívodu elektrické energie k vysavači.

Poznámka

Když vysavač nepoužíváte, nechte spínač „2“ v poloze 0 (vypnuto) a odpojený síťový vypínač.

6.4 - Vyprázdnění nádoby

Zkontrolujte množství odpadu v nádobě podle aktuální činnosti a aby nedošlo k přílišnému zaplnění.



Obr. 6.6.1

- Vypněte vysavač otočením spínače „1“ do polohy „0“ (vypnuto), vypněte zdroj elektrické energie pomocí spínače a vyjměte zástrčku ze zásuvky.
- Vytáhněte trubici „2“ z sacího otvoru.
- Uvolněte háčky „3“ a zvedněte kryt „4“.
- Vyjměte sáček na odpad a po jeho vyprázdnění jej vraťte zpět na místo tak, aby okraj „5“ nepatrně vyčníval (obr. 6.6.1).

7

Údržba

7.1 - Předmluva

**POZOR!!**

Veškeré údržbové a čisticí úkony je nutno provádět, když je vysavač vypnutý a odpojený od elektrické sítě.

Nezapomeňte, že správné používání a obsluha jsou nezbytné pro zajištění bezpečnosti a funkčnosti vysavače.

Pro zajištění pravidelného a trvalého provozu a trvalé platnosti záruky používejte vždy jen originální náhradní díly výrobce, když jsou opravy nezbytné.

7.2 - Prohlídky provedené v našem závodě

Každá část vašeho vysavače prochází v našem závodě nejpřísnějšími kontrolami.

Zejména se provádějí následující druhy prohlídek:

7.2.1 - Před spuštěním:

- provozní napětí se ověří, zda splňuje hodnoty požadované kupujícími;
- zkontroluje se sériové číslo;
- provedou se kontroly pro zajištění upevnění všech datových štítků;
- všechny části konstrukce se zkontrolují, aby se zajistilo jejich řádné uzemnění;
- zkontroluje se pevnost všech matic a šroubů.

7.2.2 - Když je vysavač v provozu:

- vzduchotěsná těsnění se zkontrolují, zda jsou skutečně těsná;
- zkontroluje se účinnost bezpečnostních prvků a ochrany;
- vysavač bude podroben obecnému testu funkčnosti.

7.2.3 - Prohlídky na zkušební lavici

Vysavač je nakonec připojen ke zkušební lavici, kde se provedou následující testy:

- účinnost systému uzemnění;
- měření stupně izolace mezi fází a uzemněním;
- test elektrické síly po vystavení konstrukce 5000 voltů;
- kontrola účinnosti fází pomocí správného napájení.
- skutečný nominální výkon instalovaného motoru: musí být v rozpětí +/- 10% nominální hodnoty;
- správná činnost vysavače na nastavené hodnotě napětí.
- Nakonec se zopakují testy vysávání a proudu vzduchu. Tímto se zjistí, zda vysavač zcela splňuje požadavky jeho specifického použití.

7.3 - Kontroly a prohlídky při startování

Zákazník by měl provádět následující prohlídky tak, aby se zajistilo, zda vysavač nebyl při přepravě poškozen.

7.3.1 - Před spuštěním:

- zkontrolujte, zda hodnota elektrické sítě odpovídá hodnotě, na niž je nastaven přístroj (viz datový štítek v odstavci 2.2);
- zkontrolujte, zda jsou upevněny a čitelné všechny výstražné a varovné štítky;
- zkontrolujte instalaci a účinnost všech pojistných prvků.

7.3.2 - Po zapnutí vysavače:

- zkontrolujte, zda jsou všechna vzduchová těsnění dokonale těsná;
- zkontrolujte, zda jsou pevné ochrany účinné;
- pokračujte s testy sání pomocí stejného materiálu jako při práci. Tím se zjistí, zda všechny části vysavače fungují správně.

7.4 - Běžná údržba

Je nezbytné dodržovat následující činnosti, aby se zajistilo, že vysavač zůstává v trvale spolehlivém stavu.

7.4.1 - Před každou pracovní směnou:

- zkontrolujte, zda jsou upevněny a čitelné všechny výstražné a varovné štítky.
Pokud jsou poškozené nebo neúplné, vyměňte je.
- Zkontrolujte, zda je nádoba na odpad prázdná.
Pokud tomu tak není, vyprázdněte ji. Viz odstavec 6.6.

7.4.2 - Každých 200 hodin provozu (měsíčně)

- Zkontrolujte těsnost vysavače. Nesmí docházet k žádným únikům.
- Zkontrolujte stav sací trubice a příslušenství. Nesmějí být potřené, rozříznuté ani prasklé, toto způsobí snížení účinnosti sání.
- Zkontrolujte, zda napájecí kabel není poškozen, roztržen nebo rozdrcen. Pokud tomu tak je, měl by být okamžitě vyměněn v souladu s pokyny z odstavce 7.6.
- Ověřte, zda je sáček na odpad v dobrém stavu. Nesmí být poškozen, tzn. nesmí mít praskliny, otvory ani jiná poškození.
Pokud tomu tak je, vyměňte filtr.

7.4.3 - Každých 400 hodin provozu

- Zkontrolujte stav sací jednotky motoru. Viz podkapitola 7.5.4.
- Nechte vysavač zcela opravit výrobcem nebo autorizovaným servisním střediskem.

7.5 - Provádění požadovaných prohlídek

Následující popisy naznačují uživateli způsob provádění požadovaných prohlídek.

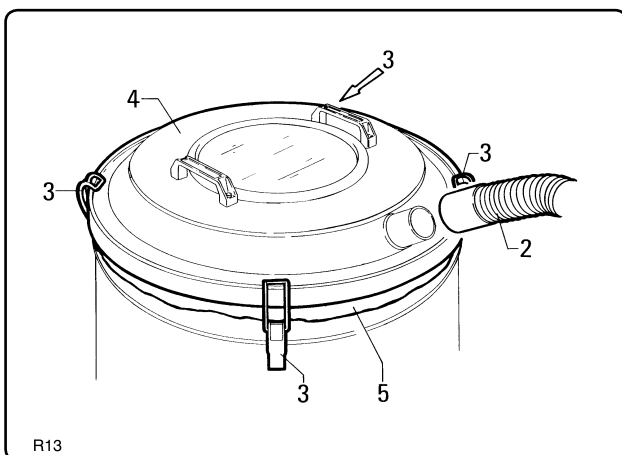
7.5.1 - Výměna sáčku na odpad (obr. 7.5.1)



POZOR!!



Vypněte přívod elektrické energie pomocí spínače, pak vytáhněte zátrčku ze zásuvky.



Obr. 7.5.1

- Vytáhněte trubici „2“ z sacího otvoru.
- Uvolněte háčky „3“ a zvedněte kryt „4“.
- Vyjměte sáček na odpad.
- Zasuňte nový sáček tak, aby okraj „5“ mírně vystupoval (obr. 7.5.1).



Poznámka

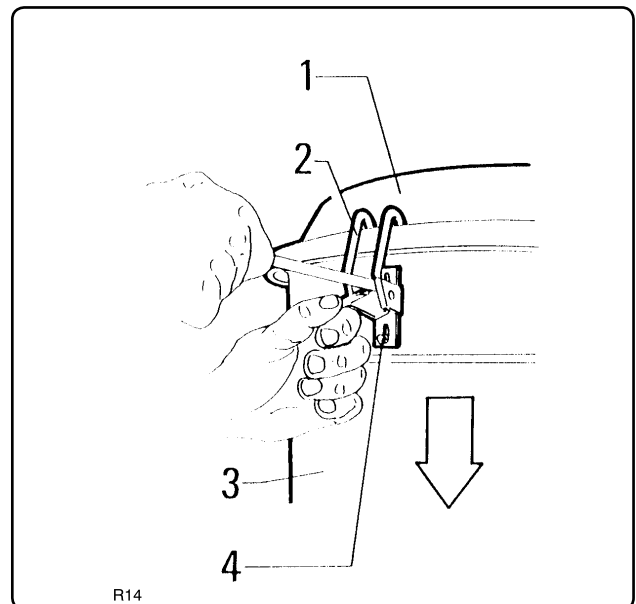
Sáček na odpad je nutno vyměnit za totožný typ.

V každém případě použijte typ sáčku, který odpovídá typu vysávaného materiálu (viz odd. 2.6).

7.5.2 - Kontrola těsnění krytu (obr. 7.5.2)

Ověřte, zda je kryt „1“ na nádobě na odpad „3“ dokonale těsný.

Pokud je těsnění pod krytem „1“ uvolněné, odšroubujte šrouby „4“, které drží háčky „2“ na místě, a nechte je posunout dolů, dokud se kryt „1“ dokonale neuzavře. Nyní dotáhněte blokovací šrouby „4“.



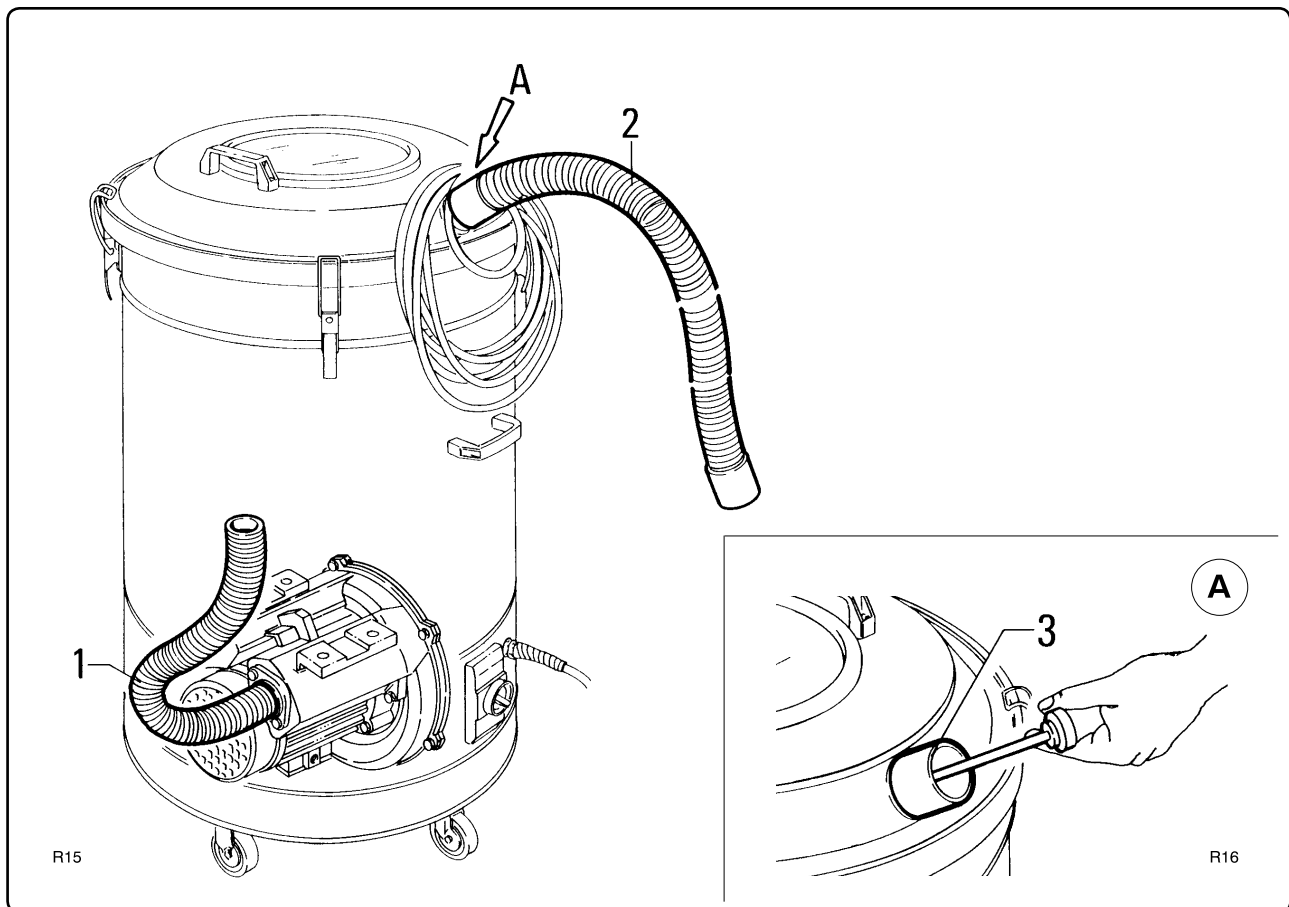
Obr. 7.5.2



Poznámka

Uvnitř krytu „1“ je těsnění. Než upevníte kryt zpět na místo, ověřte, zda je těsnění v dobrém stavu. Vyměňte je, je-li poškozeno.

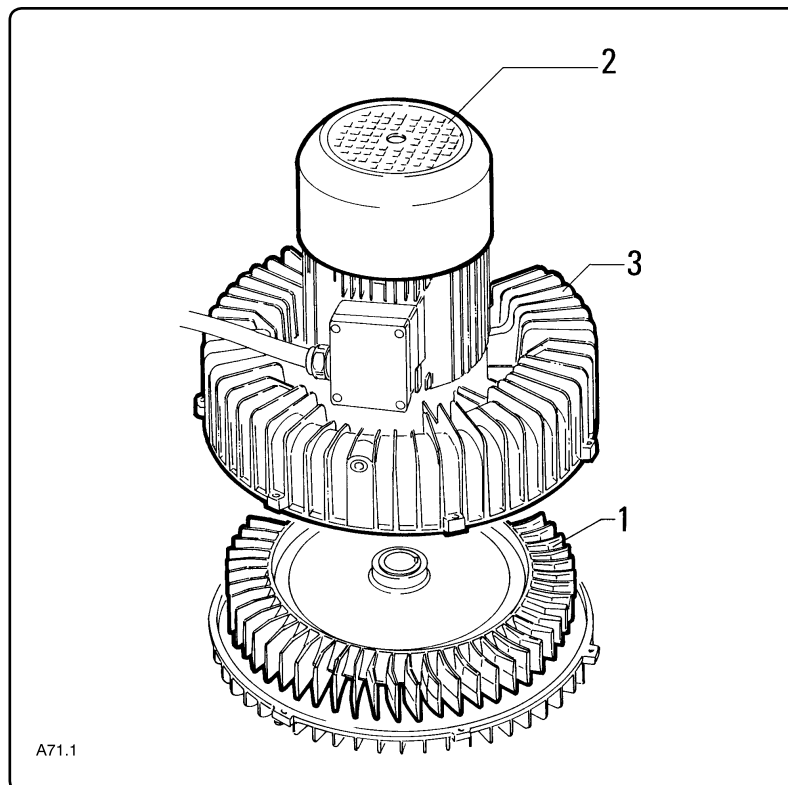
7.5.3 - Kontrola stavu trubic (obr. 7.5.3)



Obr.7.5.3

Abyste zajistili optimální funkci vysavače, musí být celý obvod sání vzduchu dokonale těsný. Ověřte, zda trubice „1“, která spojuje motor sání s filtrační komorou, je v dokonalém stavu a řádně upevněna. Vyměňte trubice, pokud zjistíte praskliny nebo trhliny nebo pokud jsou nesprávně spojeny ve spojích. Když zpracováváte lepkavé materiály, zkontrolujte případné zanesení v trubici „2“ a ve vývodu „3“. Oškrábněte vnější stranu výstupu a odstraňte usazený odpad dle návodu v obr. 7.5.3.

7.5.4 - Kontrola stavu sacího ventilátoru (obr. 7.5.4)



Obr. 7.5.4

Když vysavač používáte na lepkavé materiály a práce postupjí i přes poškození filtru, kromě kontroly trubice a přepážky ve filtrační komoře bude také nutno vyčistit sací ventilátor „1“.

Usazený prach by mohl vyvést ventilátor z rovnováhy, vytvořit abnormální vibrace a rychle opotřebit ložiska.

V těchto případech požádejte o technickou pomoc výrobce nebo některé z autorizovaných servisních středisek.

Nezapomeňte vyjmout sací jednotku z krytu, bude nezbytné postupovat pomocí zvedacích prostředků a bezpečného ukotvení.

Jednotka může vážit až 50 kg.

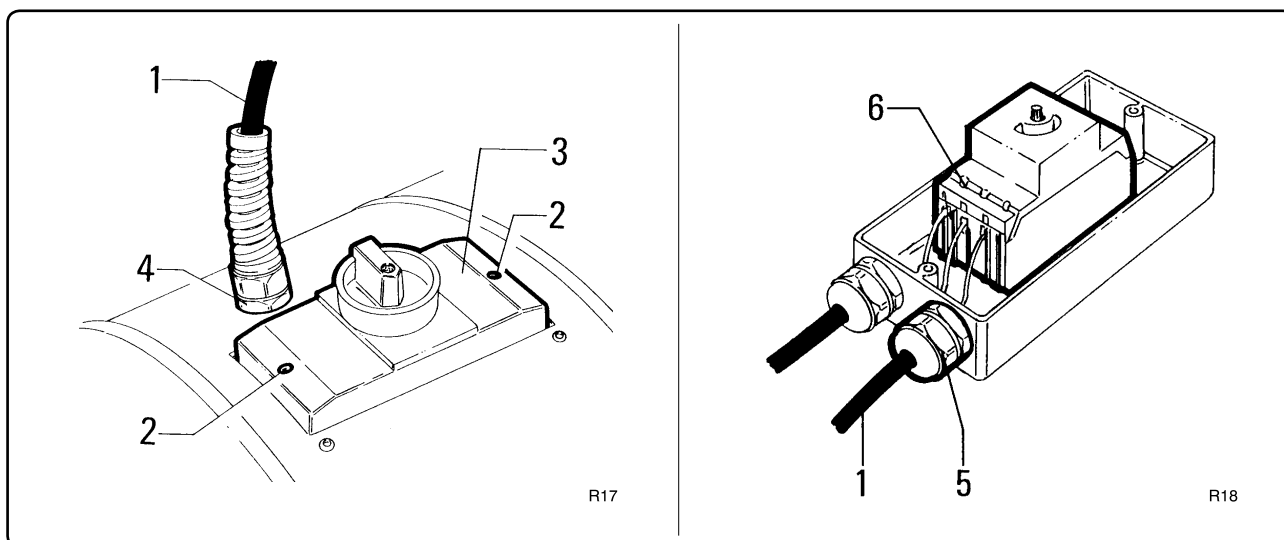
- Pravidelnou kontrolou zajistěte, aby nedocházelo k usazování prachu na krytu turbíny „3“, když provádíte činnost ve zvláště prašných prostředích.
- Pokud je v prostředí prach nebo olejová mlha, zajistěte, aby se neucpávaly chladičí otvory krytu „2“. To by mohlo zabránit účinnému ochlazování motoru a vést k aktivaci magnetotepelných pojistek, či dokonce k faktické poruše motoru.

7.6 - Výměna napájecího kabelu

**POZOR!!**

Všechny činnosti na elektroinstalaci smí provádět jen autorizovaný servisní elektrikář.

Vždy odpojte zástrčku od elektrické sítě, než začnete pracovat na vysavači.



Obr. 7.6.1

Pokud je nutno vyměnit napájecí kabel „1“, nejprve umístěte vysavač opatrně na zem, abyste získali přístup k závasu jádra „5“ na skříni ovladačů.

Uvolněte šrouby „2“ a vyjměte kryt „3“.

- Otevřete skříň ovladačů a povolte závěsy „4“ a „5“.
- Odpojte tři živé kabely a „žlutozelený“ zemnicí kabel od svorek „6“.
- Vyjměte starý kabel a vyměňte jej za nový s totožnými vlastnostmi.
- Namontujte zpět demontované části podle pokynů pro demontáž v opačném pořadí.

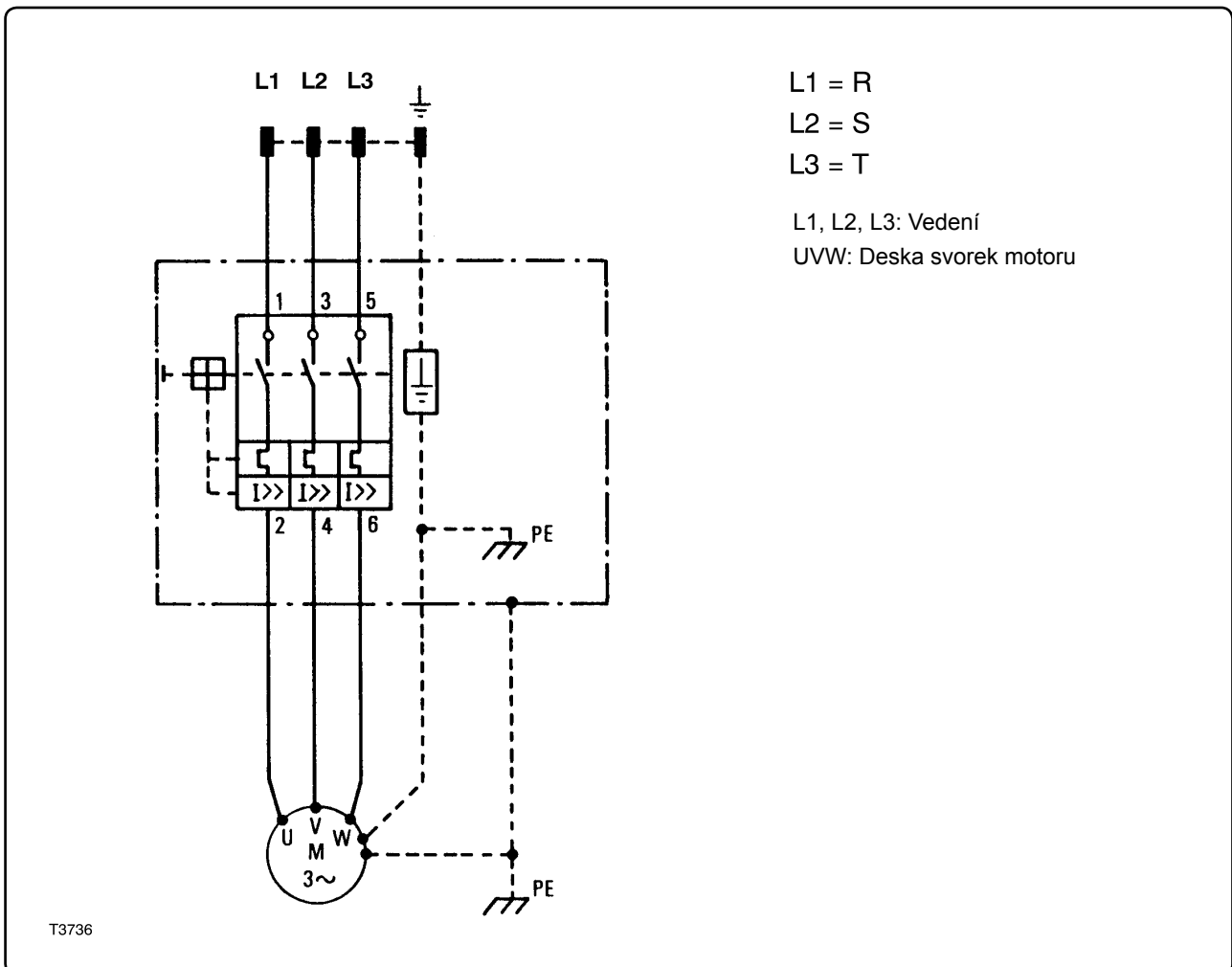
**POZOR!!**

Znovu zapojte „žlutozelený“ zemnicí kabel.

Zkontrolujte, zda jsou spojení řádně provedena podle údajů v kapitole 5.3.

7.7 - Schémata zapojení

7.7.1 - Schéma zapojení standardního stroje kat. „U“, „S“, „G“ (obr. 7.7.1)



Obr. 7.7.1

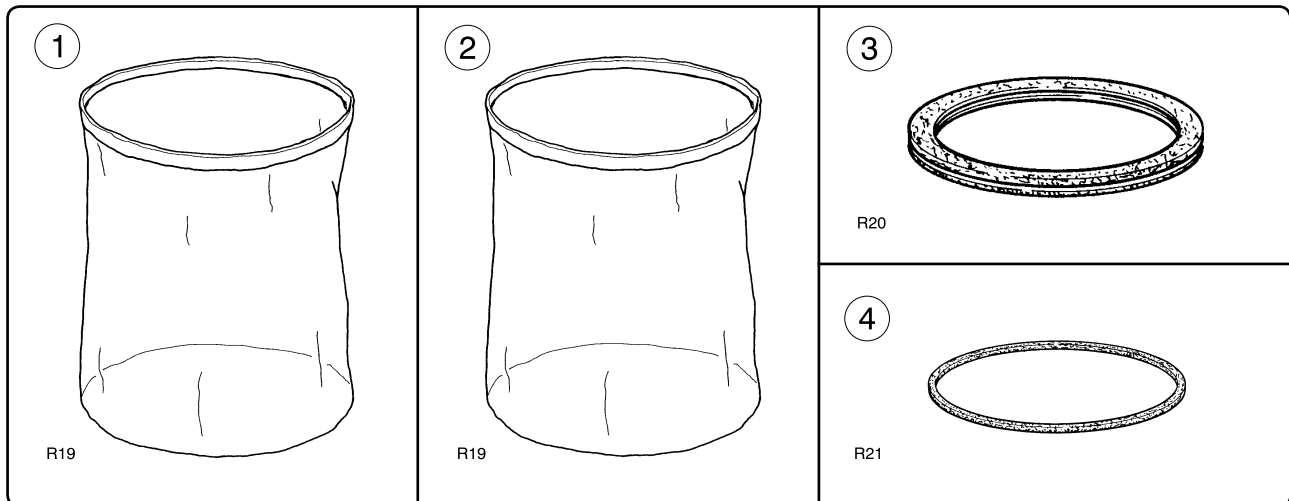
7.8 - Náhradní díly

7.8.1 - Objednávání náhradních dílů

Náhradní díly je nutno objednávat buď od výrobce, nebo z autorizovaných servisních středisek.

7.8.2 - Doporučené náhradní díly

Následuje přehled náhradních dílů, které byste měli mít po ruce, abyste urychlili údržbu.



Obr. 7.8.1

Seznam doporučených náhradních dílů			
Umíst.	Popis	Rozměry	Kód č.
1	Nylonový sáček	Ø 460 Ø 560	8 17090 8 17094
2	Syntetický sáček	Ø 460 Ø 560	8 17213 8 17214
3	Těsnění krytu	Ø 460 Ø 560	8 17223 m 1,5 8 17223 m 1,8
4	Těsnění klapky prohlídky		8 17254

7.9 - Čištění



POZOR!!



Používejte bezpečnostní brýle na ochranu očí a masku na ochranu dýchacího ústrojí, když čistíte filtry stlačeným vzduchem.

Osoba odpovědná za bezpečnost práce v závodě musí vyhodnotit rizika a nebezpečí toxických či škodlivých produktů a informovat uživatele stroje o tom, jak postupovat a které prostředky osobní ochrany musejí používat.

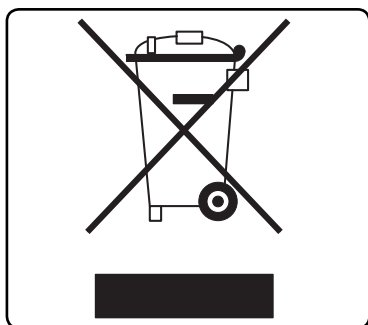
Je zakázáno čistit vysavač proudem vody.

Nikdy nepoužívejte na čištění benzín ani hořlavá rozpouštědla. Vždy používejte nehořlavá a netoxická běžně dostupná rozpouštědla.

Odpojte vysavač od zdrojů elektřiny, než přistoupíte k čištění.

7.10 - Likvidace

Zlikvidujte filtr v souladu s platnými zákony.



Obr. 7.10.1

- **Správná likvidace tohoto výrobku (Likvidace historického elektrického a elektronického vybavení) (platí v Evropské unii a jiných evropských zemích se systémy třídění odpadu)**

Toto označení na produktu nebo jeho dokumentaci znamená, že by se neměl likvidovat s jiným domovním odpadem na konci své životnosti. Aby se předešlo možnému ohrožení životního prostředí nebo lidského zdraví vlivem nekontrolované likvidace odpadu, separujte tento od jiných typů odpadu a recyklujte jej zodpovědně, abyste podpořili trvalé používání materiálních zdrojů. Domácí uživatelé by měli kontaktovat buď prodejce, u něhož tento produkt zakoupili, nebo místní úřad, kteří vám sdělí podrobnosti o tom, jak a kam mohou odvézt tento předmět pro recyklaci šetrnou k životnímu prostředí. Firemní uživatelé by měli kontaktovat svého dodavatele a zkontrolovat podmínky v kupní smlouvě. Tento produkt by se neměl při likvidaci směšovat s ostatním komerčním odpadem.

8

Odstraňování závad

Závada	Příčina	Nápravná opatření
Vysavač se náhle zastaví	Sáček na odpad je ucpaný	Vyčistěte sáček na odpad. Pokud to nestačí, vyměňte ho.
	Ucpaná sací trubice	Zkontrolujte sací trubici a vyčistěte ji
	Vypnula ochrana motoru	Zkontrolujte nasazení. Zkontrolujte proud odebíraný motorem. Bude-li třeba, kontaktujte autorizované středisko poprodejního servisu.
Z vysavače uniká prach	Sáček na odpad je roztržený	Nahraďte ho jiným ve stejné kategorii
	Nevhodný sáček na odpad	Nahraďte ho jiným ve vhodné kategorii a proveďte kontrolu
Vysavač místo sání fouká	Nesprávné připojení do napájecí sítě	Odstraňte zástrčku a převraťte dva fázové vodiče Viz odstavec 5.3
Elektrostatický náboj na vysavači	Neexistující nebo nedostatečné uzemnění	Zkontrolujte všechny uzemňovací spoje. Zkontroluje zvláště upevnění vstupu sání. Trubice musí být bezpodmínečně z antistatického materiálu.

СОДЕРЖАНИЕ

1	Общие сведения	3
1.1 -	Введение.....	3
1.2 -	Операторы машины	3
1.3 -	Символы, используемые в данном руководстве	4
1.4 -	Испытание и гарантия.....	4
1.5 -	Куда обращаться за помощью	4
1.6 -	Исключение ответственности.....	4
1.7 -	Ограничения по копированию и раскрытию содержания руководства	4
2	Общее описание	5
2.1 -	Паспортные данные.....	5
2.2 -	Заявление о соответствии.....	6
2.3 -	Применимые стандарты и законы	6
2.4 -	Основные детали (рис. 2.5.1).....	6
2.5 -	Описание машины.....	7
2.6 -	Принцип работы	7
2.7 -	Общие размеры и вес.....	8
2.8 -	Технические параметры.....	8
2.9 -	Надлежащая эксплуатация	9
2.10 -	Уровень шума	9
2.11 -	Вибрации	9
2.12 -	Выделение газа или излучение.....	9
2.13 -	Электромагнитные поля	9
2.14 -	Ненадлежащее применение.....	9
2.15 -	Остаточный риск.....	9
2.16 -	Список принадлежностей	10
3	Рекомендации по технике безопасности.....	11
3.1 -	Общие рекомендации	11
3.2 -	Предупредительные таблички (рис. 3.2.1)	12
3.3 -	Предохранительные устройства	12
4	Перемещение и доставка	13
4.1 -	Доставка и разгрузка.....	13
4.2 -	Вес и размеры машины в упаковке	13
4.3 -	Хранение.....	14
4.4 -	Процедура распаковки и утилизации	14
5	Установка	15
5.1 -	Предварительные действия, проводимые клиентом	15
5.2 -	Подключение к электрической сети (рис. 5.2.1).....	15
5.3 -	Проверка электрического соединения (рис. 5.3.1)	15

6	Эксплуатация пылесоса.....	17
6.1 -	Органы управления и индикаторы.....	17
6.2 -	Пуск.....	18
6.3 -	Выключение (рис. 6.2.1).....	19
6.4 -	Опорожнение контейнера.....	19
7	Техническое обслуживание.....	21
7.1 -	Предисловие.....	21
7.2 -	Осмотры, выполняемые на заводе.....	21
7.3 -	Проверки и осмотры при пуске.....	21
7.4 -	Регламентное обслуживание.....	22
7.5 -	Порядок выполнения требуемых осмотров.....	22
7.6 -	Замена силового кабеля.....	25
7.7 -	Монтажные схемы.....	26
7.8 -	Запасные части.....	27
7.9 -	Чистка.....	28
7.10 -	Утилизация.....	28
8	Устранение неисправностей.....	29

1

Общие сведения

1.1 - Введение

Эксплуатационная безопасность машины возлагается на тех, кто работает с ней каждый день.

Поэтому у данных лиц должны иметься подробные сведения о том, как правильно использовать, эксплуатировать, обслуживать и ремонтировать этот пылесос - мод. R.

Данное руководство предназначено для пользователей машины и содержит сведения о мерах предосторожности и основные правила, обеспечивающие их безопасность и позволяющие как можно дольше поддерживать пылесос - мод. R - в хорошем рабочем состоянии.

Лица, допущенные к работе с этой машиной, должны сначала прочитать данное руководство.

Данное руководство должно храниться вблизи машины в защищенном и сухом месте, недоступном для прямых солнечных лучей, и находиться под рукой на случай, если потребуется консультация.

В случае утери или порчи данного руководства обратитесь за другим экземпляром по месту приобретения пылесоса или к производителю.

При перепродаже данной машины третьим лицам сообщите производителю фамилию и адрес нового владельца.

Данное руководство составлено на момент продажи машины и может не отвечать требованиям в случае внесения последующих изменений в соответствии с опытом эксплуатации.

Поэтому производитель оставляет за собой право обновлять промышленный ассортимент и соответствующие руководства без внесения соответствующих изменений в предыдущие машины и инструкции, за исключением особых случаев.

В случае сомнений обращайтесь в ближайший центр послепродажного обслуживания или к производителю.

Необходимо отметить, что производитель постоянно стремится оптимизировать данную продукцию.

Поэтому производитель будет всегда рад получить любые замечания и предложения по улучшению как машины, так и руководства.

Вместе с руководством прилагаются:

- заявление о соответствии;
- гарантийное свидетельство.

1.2 - Операторы машины

Операторами машины должны быть лица, работающие в отрасли и прошедшие специальное обучение, прочитавшие и понявшие инструкции, описанные в данном руководстве.

Работодатель должен проинформировать персонал об опасностях несчастных случаев, об устройствах и одежде для безопасности оператора, об опасностях чрезмерных уровней шума, а также об общих положениях Европейских Директив и законодательства страны, в которой установлена машина.

Термином "оператор" обозначается лицо, выполняющее следующие задачи:

- выполнение операций, требуемых для работы машины.
- Эксплуатация органов управления машины.
- Выполнение простых операций, связанных с эксплуатацией машины (например, удаление собранного мусора).
- Выполнение чистки и ежедневного осмотра.



ВНИМАНИЕ!!



Оператор должен работать только с установленными защитными кожухами и включенными предохранительными устройствами.

- **Техник по механическому обслуживанию:**
работает при любых рабочих условиях и всех уровнях защиты.
Выполняет все виды механического ремонта или регулировки, но не работает с электрическим оборудованием.
- **Обслуживающий электрик:**
работает при любых рабочих условиях и всех уровнях защиты.
Выполняет все виды ремонта и регулировки электрической системы, даже под напряжением.

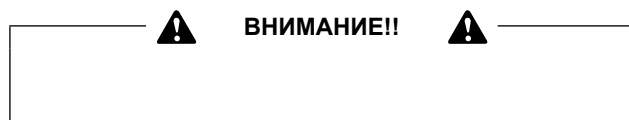


Примечание

Задачи, выполняемые соответствующим персоналом, не являются жестко определенными, поскольку оператор может обладать знаниями, позволяющими ему/ей выполнять несколько заданий.

- **Техник производителя:**
выполняет монтаж, настройку и изменения согласно требованиям производителя. Может также обучать другой персонал.

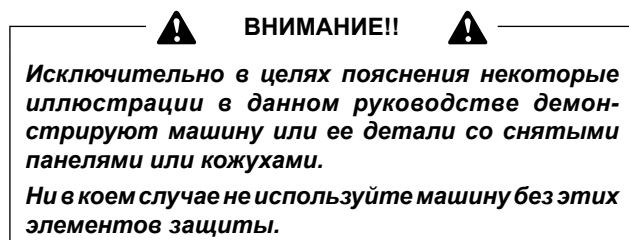
1.3 - Символы, используемые в данном руководстве



Данный символ служит для привлечения внимания к опасным операциям или деталям машины, которые могут травмировать человека или даже привести к смерти оператора, или вызвать неустранимые повреждения машины.

Примечание

Указывает важные процедуры или инструкции.



1.4 - Испытание и гарантия

1.4.1 - Проверка

Для обеспечения правильной работы машины, она проходит проверку на заводе.

На этом этапе проводится проверка всасывающей способности, электрические детали проходят испытание на безопасность.

Благодаря этому пылесос оптимизирован для работы, на которую он рассчитан.

1.4.2 - Гарантия

Гарантийные положения указаны в договоре продажи. Гарантийное свидетельство передается вместе с пылесосом. Заполните гарантийный талон и вышлите купон производителю в установленные сроки.

В противном случае гарантия будет недействительна.

1.5 - Куда обращаться за помощью

В случае сбоев и поломок оборудования, требующих вмешательства "техника производителя", обращайтесь в службу технического обслуживания производителя.

1.6 - Исключение ответственности

Машина была поставлена пользователю согласно условиям, действующим на момент покупки.

Ни в коем случае пользователь не должен вносить изменения в машину. В случае сбоев обращайтесь в ближайший центр послепродажного обслуживания.

Все попытки пользователя или неуполномоченного персонала демонтировать, модифицировать или, в более общем смысле, без необходимости разбирать какую-либо часть машины, аннулируют гарантию и освобождают производителя от любой ответственности за травмирование людей или нанесение ущерба собственности вследствие таких действий.

Производитель также освобождается от ответственности в следующих случаях:

- неправильная сборка;
- неправильное использование машины персоналом, не имеющим надлежащей подготовки;
- утилизация в нарушение действующего законодательства страны;
- неправильное или недостаточное техобслуживание;
- использование поддельных запасных частей или деталей, изготовленных не для конкретной модели машины;
- полное или частичное несоблюдение инструкций;
- непередача гарантийного сертификата;
- исключительные экологические события.

1.7 - Ограничения по копированию и раскрытию содержания руководства

Техническая информация, приведенная в данном руководстве, является собственностью производителя и должна рассматриваться как конфиденциальная. Поэтому запрещается даже частичное копирование или раскрытие такой информации без предварительного письменного разрешения производителя.

Также запрещается использовать данное руководство в целях, отличных от монтажа машины, использования и техобслуживания.

Все нарушения преследуются в судебном порядке.

2

Общее описание

2.1 - Паспортные данные

При обращении в отдел послепродажного технического обслуживания производителя всегда следует указывать паспортные данные машины.

Точнее указание модели машины и серийного номера поможет производителю и уберезет клиента от получения неверных сведений.

В качестве памятки рекомендуется записать данные машины в виде следующей таблицы:

Модель машины.....
Серийный номер.....
Год выпуска.....
Категория.....
Напряжение питания.....

Табличка с паспортными данными и характеристиками машины представлена на рис. 2.2.1.

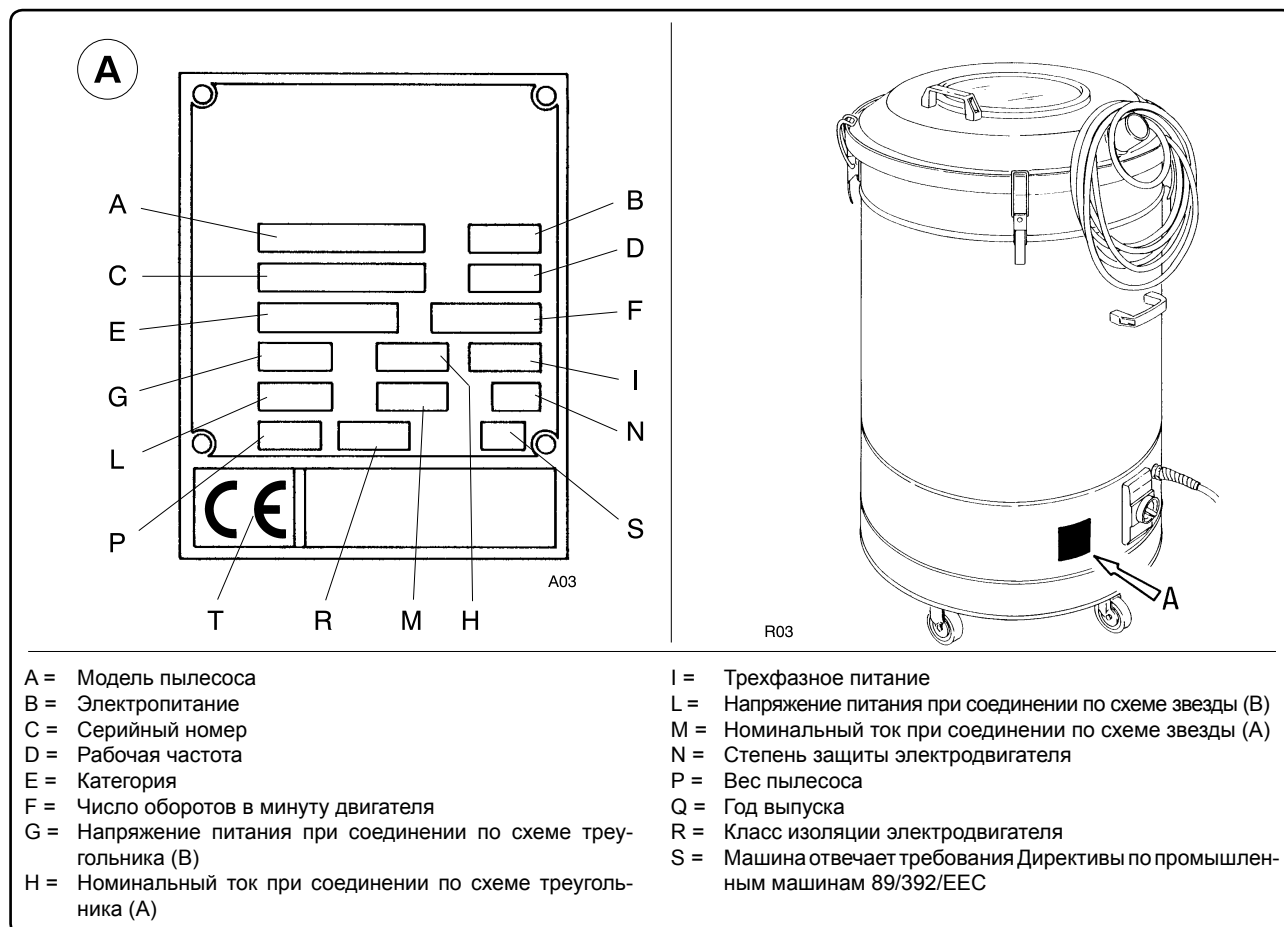


Рис. 2.2.1



Примечание

Запрещается изменять данные паспортной таблички по какой бы то ни было причине.

2.2 - Заявление о соответствии

Пылесос отвечает требованиям Директивы по машинному оборудованию 89/392/ЕЕС и последующих приложений и поправок.

2.3 - Применимые стандарты и законы

Пылесос мод. **R** был сконструирован и изготовлен в соответствии со следующими стандартами:

- EN 291/1, EN 292/2
- EN 60204-I
- EN 60335-1, EN 60335-2-69
- EN 55014

и

DPR 459/96

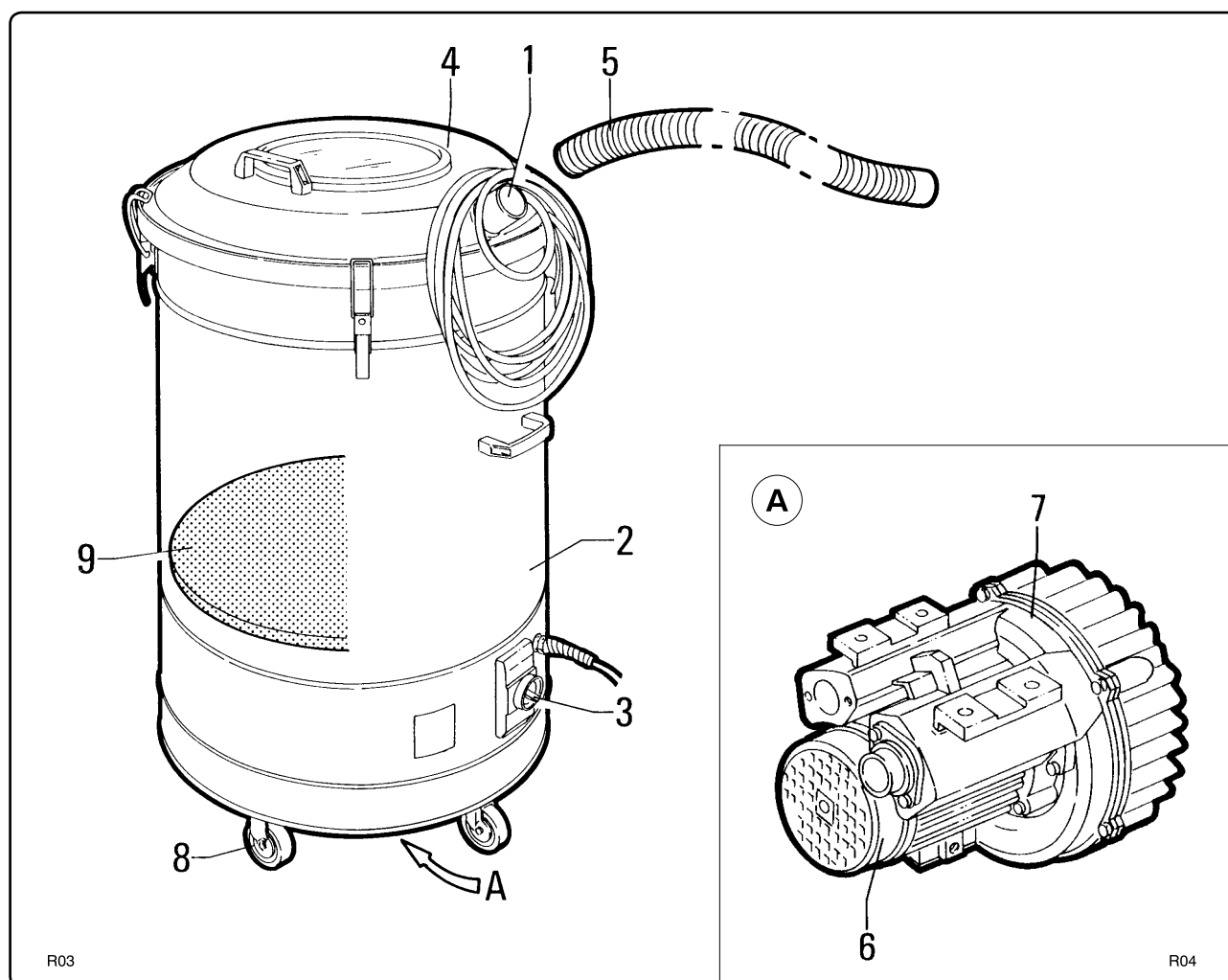
L 791/77

DL 626/96,

DL 476/92,

действующими в Италии.

2.4 - Основные детали (рис. 2.5.1)



1. Входное отверстие всасывания для подключения аксессуаров
2. Контейнер для мусора
3. Панель управления
4. Крышка фильтрующей камеры

5. Всасывающая труба
6. Мотор всасывающего вентилятора
7. Всасывающий вентилятор
8. Поворотные колеса
9. Предохранительный фильтр

Рис 2.5.1

2.5 - Описание машины

Эти модели подходят для утилизации следующих материалов: обрезков нейлона, ПВХ и бумаги.

Для этих материалов достаточно стандартного мешка.

Для уборки материалов с высоким содержанием пыли (специальные ткани) необходимо заменить нейлоновые мешки синтетическими фильтровальными мешками.

В обоих случаях вакуумирование осуществляется сверху за счет подключения вытяжной муфты к штуцеру машины с помощью шланга.

Это позволяет прижимать вакуумированные отходы, увеличивая таким образом удерживающую способность.

Пылесос оснащен поворотными колесами, что обеспечивает легкость его перемещения.

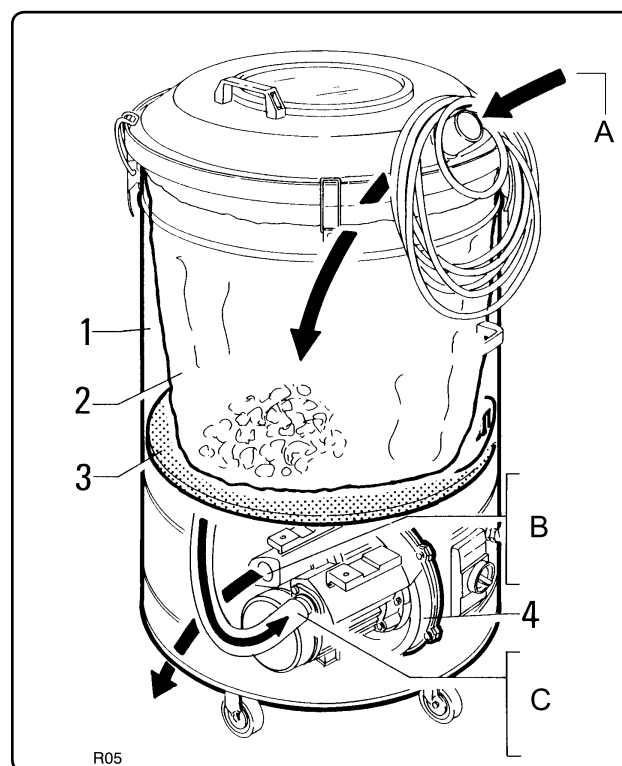
Уровень отходов можно легко проверить через смотровое окошко наверху пылесоса.

Высокое качество данного пылесоса гарантируется жесткими испытаниями. На различных этапах производства материалы и компоненты подвергаются ряду строгих проверок, обеспечивающих соответствие принятым высоким стандартам качества.

Примечание

Все модели могут быть изготовлены из нержавеющей стали.

2.6 - Принцип работы



A = Всасываемый воздух и мусор

B = Подача под давлением

C = Всасывание

Рис. 2.7.1

При подаче питания на пылесос у входного отверстия шланга создается всасывающее давление, благодаря которому всасывается мусор.

Мусор проходит по шлангу и сквозь концевые аксессуары, попадает в контейнер "1" и оседает на дне мешка "2".

Поток воздуха проходит сквозь мешок, предохранительный фильтр "3", попадает в крыльчатку "4" и выталкивается наружу.

2.7 - Общие размеры и вес

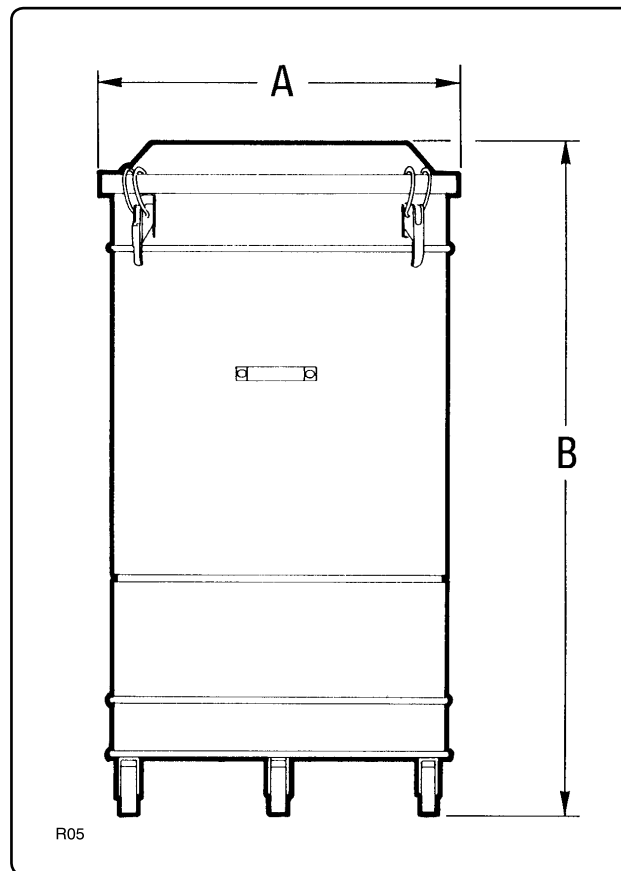


Рис. 2.8.1

Модель	R 104	R 154	R 155	R 305
A (мм)	560	560	660	660
B (мм)	1200	1200	1250	1250
Масса (кг)	38	40	47	61

2.8 - Технические параметры

Параметр	Единица измерения	Модель			
		R 104	R 154	R 155	R 305
Напряжение	Вольт / Гц	230/400 - 50	230/400 - 50	230/400 - 50	230/400 - 50
Номинальная мощность	кВт	0,9	1,1	1,1	2,2
Номинальная мощность	л.с.	1	1,5	1,5	3
Макс. вакуум	мм H ₂ O	2300	2100	2100	3200
Максимальная скорость воздушного потока	л/мин	2600	3300	3300	5100
Площадь фильтра	см ²	11500	11500	14350	14350
Коэффициент шума	дБ(А)	68	72	72	75
Емкость	л	114	114	150	150
Всасывающее отверстие	Ø мм	50	50	50	50
Масса	кг	38	40	47	61
Защита	IP	55	55	55	55
Изоляция	Класс	F	F	F	F

2.9 - Надлежащая эксплуатация

Пылесос предназначен для эксплуатации на промышленных предприятиях внутри помещений, защищенных от неблагоприятных погодных условий и резких перепадов температур.

2.9.1 - Окружающие условия во время эксплуатации

Если в заказе не указано иное, данный пылесос предназначен для работы в следующих окружающих условиях:

- высота: не более 800 м;
- температура окружающей среды:
минимальная: -5 °С;
максимальная: +30 °С;
- относительная влажность: не более 65% при 30 °С.

2.9.2 - Освещение

Система освещения завода важна для безопасности персонала и качества работы.

Естественное или искусственное освещение в месте установки машины должно обеспечивать хорошую видимость любой ее части. Оно должно обеспечивать четкую видимость предупреждений и знаков опасности, прикрепленных к машине, и позволять различать кнопки управления и контрольные идентификаторы.

Освещение не должно создавать стробоскопические или зеркальные эффекты.

2.9.3 - Места, где существует опасность взрыва или возгорания

Машина не предназначена для работы в местах со взрывоопасной атмосферой или там, где существует опасность взрыва.

Примечание

Эксплуатация во внешних условиях, не соответствующих предписанным, может привести к механическим или электрическим поломкам с возникновением ситуаций, опасных для оператора.

2.10 - Уровень шума

Уровень звукового давления указан в разд. 2.9.

Работодатель должен принять все необходимые меры по оборудованию места проведения работ, чтобы свести к минимуму последствия от ежедневной работы в шумной окружающей среде.

2.11 - Вибрации

Вибрации, передаваемые машиной, незначительны.

2.12 - Выделение газа или излучение

Машина не выделяет газов и не является источником вредного излучения.

2.13 - Электромагнитные поля

Интенсивность высокочастотных электромагнитных полей незначительна.

2.14 - Ненадлежащее применение

- Запрещается всасывать бензин или любые воспламеняющиеся жидкости.
- Запрещается работать в условиях высокой концентрации взрывчатых газов.
- Запрещается открывать контейнер во время работы машины.
- Запрещается всасывать непогашенные окурки сигарет.
Это может привести к возгоранию.
- Не используйте пылесос для уборки веществ, связанных с опасностью биологического или микробиологического загрязнения.
- Запрещается использовать пылесос без защитного кожуха, а также в случае, если в конструкцию защитных устройств были внесены изменения или защитные устройства отключены или неисправны.
- Запрещается использовать пылесос на неровной поверхности или под уклоном более 2%.
- Запрещается производить какие-либо манипуляции с электродеталями. Подобные действия может производить только специалист и только после выключения главного переключателя, установленного перед пылесосом, или после извлечения вилки из розетки.

2.15 - Остаточный риск

- Риск поражения электротоком
Электрическая панель также остается под напряжением, когда:
 - переключатель "1" (рис. 6.1.1) находится в положении "ВЫКЛ".

2.16 - Список принадлежностей

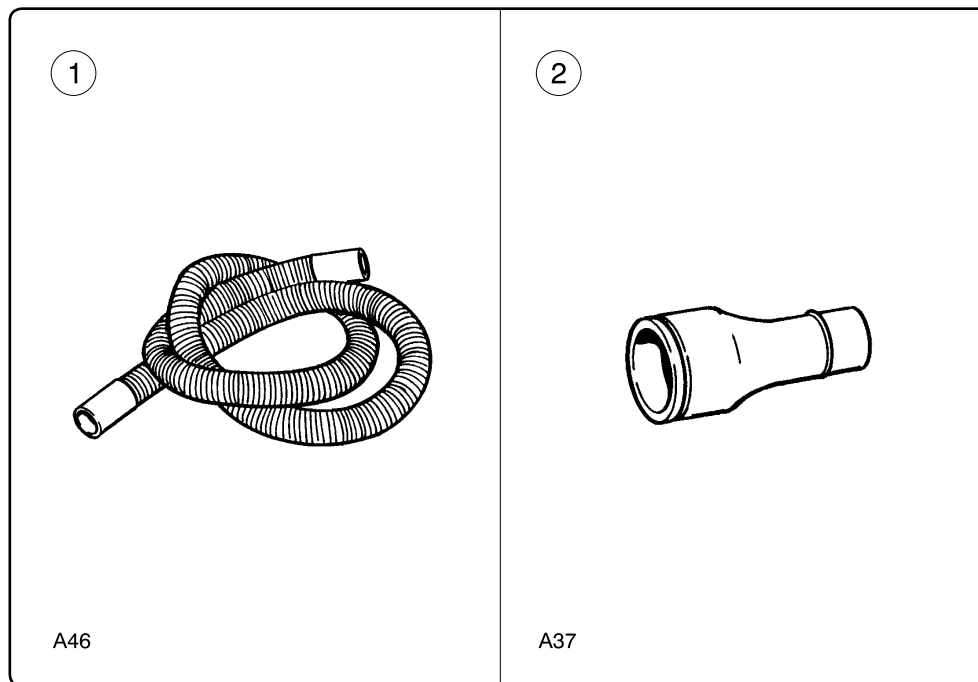


Рис. 2.17.1

Поз.	Код №	Размеры	Описание	Функция
1	7 22049 7 22062	Ø 40 Ø 50	Воздушный шланг, 3 м, с муфтами	Для уборки неабразивной пыли и материалов
2	8 21036	Ø 50 - 40	Металлический понижающий переходник	Соединяет пылесос и шланг
2	8 21073	Ø 50 - 40	Понижающий переходник из нержавеющей стали	Соединяет пылесос и шланг

3**Рекомендации по технике безопасности****3.1 - Общие рекомендации**

Прежде чем приступить к запуску, использованию, обслуживанию или эксплуатации пылесоса тем или иным образом, необходимо тщательно ознакомиться с содержанием данного руководства.

Запрещается работать с пылесосом персоналу, не имеющего на это разрешение.

Запрещается носить незастегнутую или свободную одежду, такую как галстуки, шарфы или рваную одежду, которую может захватить пылесос.

Во избежание несчастных случаев необходимо носить подходящую одежду.

Посоветуйтесь с работодателем о действующих мерах безопасности, и какими специальными устройствами, предотвращающими несчастные случаи, следует пользоваться, чтобы обеспечить безопасность персонала.

Запрещается запускать неисправную машину.

Перед работой с машиной нужно всегда проверять, устранены ли все опасные условия, и сообщать ответственному лицу о любых нарушениях в работе машины.

Все ограждения и защита должны быть правильно закреплены, а предохранительные устройства установлены и исправны.

Места проведения технического обслуживания (планового и штатного) всегда должны быть чистыми и сухими. Соответствующие инструменты всегда должны быть в наличии и исправны.

Ремонтные работы должны проводиться только на неподвижной и отсоединенной от электросети машине. Ни в коем случае нельзя проводить ремонтные работы без предварительно полученного обязательного разрешения.

Необходимо соблюдать порядок выполнения обслуживания и технической помощи, а также использовать сведения, приведенные в данном руководстве.

Категорически запрещается использовать в качестве чистящих средств бензин, растворители или иные воспламеняющиеся жидкости.

Разрешается использовать только имеющиеся в продаже разрешенные невоспламеняющиеся и неядовитые растворители.

Запрещается чистить машину или ее компоненты сжатым воздухом. Если без этого никак не обойтись, необходимо защитить глаза очками с боковым ограждением и ограничить давление самое большее 2 барами.

Запрещается смазывать машину или открывать контейнер для мусора во время работы.

Перед подключением к источнику питания необходимо проверить, что его напряжение и частота соответствуют данным, указанным на паспортной табличке машины.

Машина должна подключаться к электрической сети с исправным контуром заземления.

К работе с электрическими частями машины допускается только персонал, имеющий на это разрешение, причем машина должна быть отсоединена от электрической сети.

Запрещается перемещать пылесос, держа его за силовую кабель. Это повредит сам пылесос, при этом оператор рискует получить удар током.

При работе вне помещений рекомендуется надевать резиновые перчатки и обувь с нескользящими подошвами.

Используйте подходящие удлинители, обеспечивающие требуемый уровень безопасности. Сечение удлинителя должно быть больше сечения силового кабеля машины во избежание опасного перегрева.

Не сгибайте и не растягивайте кабель - это может привести к повреждению проводов.

3.2 - Предупредительные таблички (рис. 3.2.1)

⚠ ВНИМАНИЕ!! ⚠

Соблюдайте данные, указанные на предупредительных табличках.

Несоблюдение этого условия может привести к травме и даже смерти.

Проверьте, чтобы паспортные таблички всегда были закреплены и легко читались. В противном случае замените их.

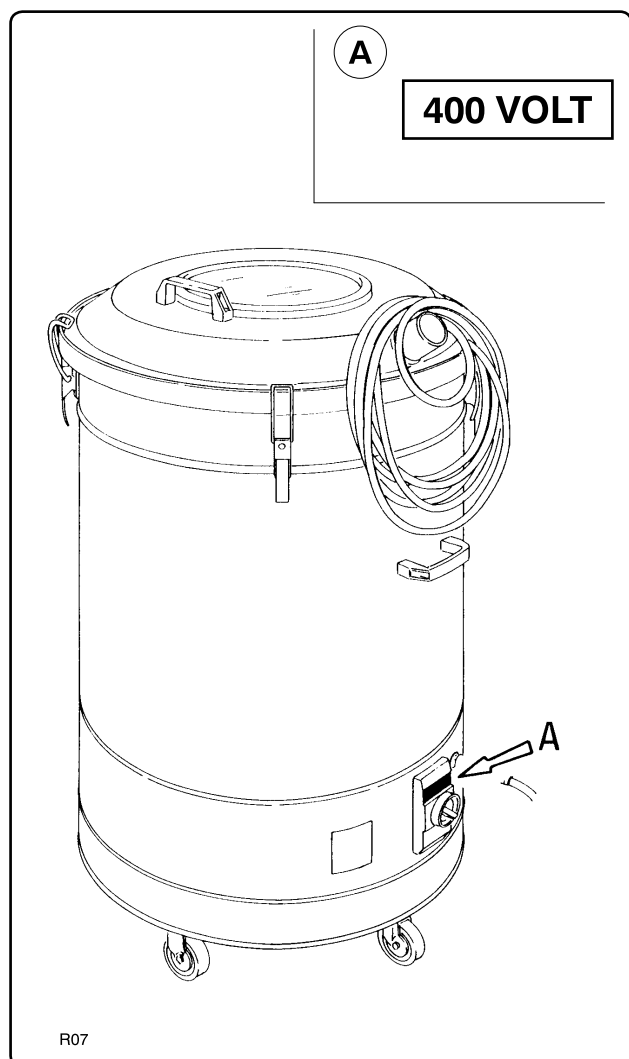


Рис. 3.2.1

A = Табличка питания панели

Код паспортной таблички: 817089

Указывает, что панель включается при подаче напряжения, указанного на паспортной табличке.

По этой причине допуск к панели разрешается только сотрудникам, имеющим специальное разрешение.

Доступ к электрическим деталям разрешен только после того, как отключено питание переводом главного переключателя "1" в положение -0- (выключено) и вынут штепсель из розетки.

3.3 - Предохранительные устройства

При изготовлении пылесоса особое внимание уделялось безопасности оператора.

Каждый подобранный компонент отвечает гарантиям безопасности, предоставляемым производителем.

Во избежание любой возможности поражения оператора электрическим током, даже в случае повреждения электроцепи, все элементы конструкции подсоединены к кабелю заземления.

Все находящиеся под напряжением компоненты и движущиеся детали закрыты кожухами или защитой, способной предотвратить даже случайный контакт с оператором.

4 Перемещение и доставка

4.1 - Доставка и разгрузка

Все отгруженные материалы тщательно проверяются перед доставкой в автотранспортную организацию.

Пылесос может быть передан непосредственно уполномоченным персоналом.

Пылесос крепится к поддону и накрывается коробкой (рис. 4.2.1).

По прибытии машины проверьте ее на предмет повреждений во время транспортировки. При обнаружении повреждений немедленно подайте жалобу в транспортную компанию.

Разгружать и перевозить пылесос следует с помощью автопогрузчика.



Для подъема машины следует использовать автопогрузчик с подходящей грузоподъемностью.

В интересах безопасности при транспортировке пылесоса его необходимо опустить как можно ниже, обеспечив лучшую видимость и устойчивость.

Вилочный захват необходимо развести и разместить посередине машины.

4.2 - Вес и размеры машины в упаковке

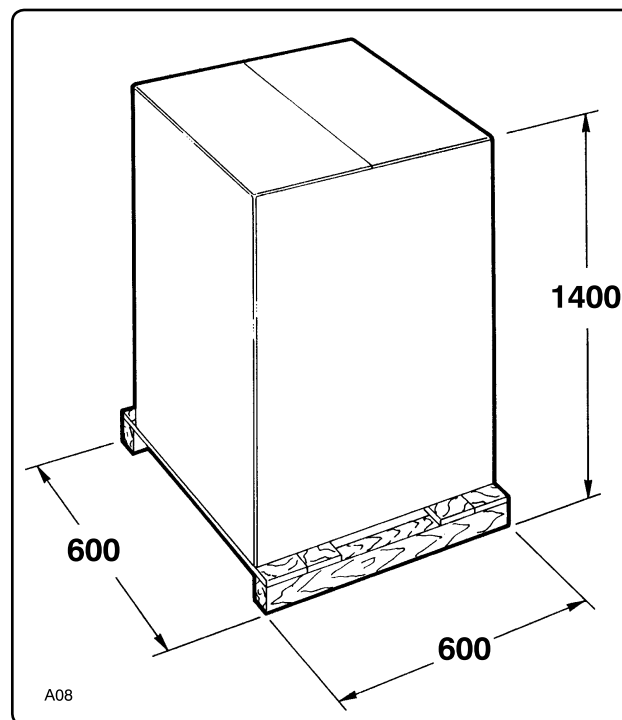


Рис. 4.2.1

Модель	R 104	R 154	R 155	R 305
Масса (кг)	42	44	51	65

4.3 - Хранение

В случае хранения машины перед эксплуатацией ее необходимо держать в закрытом помещении, защищенном от резких перепадов температур.



ВНИМАНИЕ!!



Не штабелируйте коробки, поскольку это может повредить детали машины под дном. Следует также избегать переворачивания машины, поскольку это может привести к несчастным случаям.

Позаботьтесь о том, чтобы в склад не проникли посторонние лица, убедитесь, что пол способен выдержать вес машин(ы).

4.4 - Процедура распаковки и утилизации

Удалите картонную упаковку и снимите машину с поддона.

Упаковочные материалы следует сохранить для повторного использования или уничтожить.

Уничтожение упаковки следует проводить в соответствии с действующими законами страны, в которой установлена сама машина, с учетом свойств самих материалов.

5

Установка

5.1 - Предварительные действия, проводимые клиентом

Клиент должен за свой счет обеспечить следующее:

- дифференциальный рубильник с электрическим отводом 16 Амп. на силовой линии.

5.2 - Подключение к электрической сети (рис. 5.2.1)



Убедитесь, что напряжение и частоты электросети совпадают со значениями, указанными на паспортной табличке, описанной в разделе 2,2.

Все работы по монтажу и техобслуживанию электрических деталей должны выполняться только специальным персоналом.

Подключите оборудование к действующему отводу заземления.

Пылесос оснащен кабелем "1", рис. 5.2.1. Кабель поставляется без штепсельного предохранителя.

Подключите кабель к утвержденному штепсельному предохранителю 16 А и установите рубильник с тем же номиналом тока между ним и электросетью.

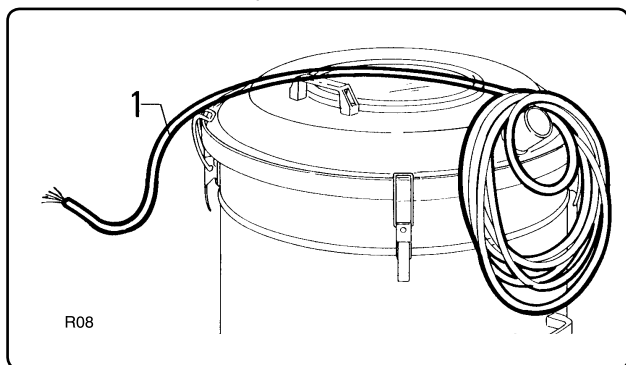


Рис. 5.2.1

5.3 - Проверка электрического соединения (рис. 5.3.1)



Перед использованием трехфазных пылесосов убедитесь, что двигатель вращается в правильном направлении.

Всегда извлекайте вилку из розетки перед работами с электрическими деталями пылесоса.

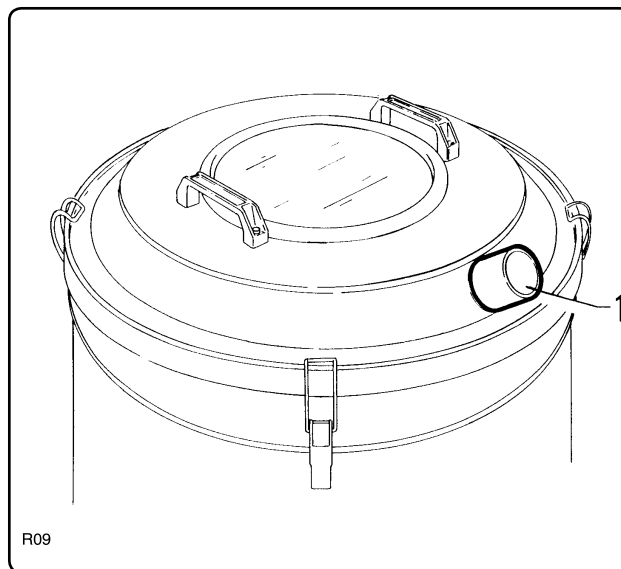


Рис. 5.3.1

Чтобы убедиться, что мотор вращается в нужном направлении, сделайте следующее:

- поместите руку на входное отверстие всасывания "1".
- Включите пылесос (см. гл. 6 "Эксплуатация пылесоса").

Если руку сдувает с отверстия, значит, мотор вращается в противоположном направлении.

В этом случае отключите машину от электросети и поменяйте местами два из трех проводов под напряжением в электророзетке.

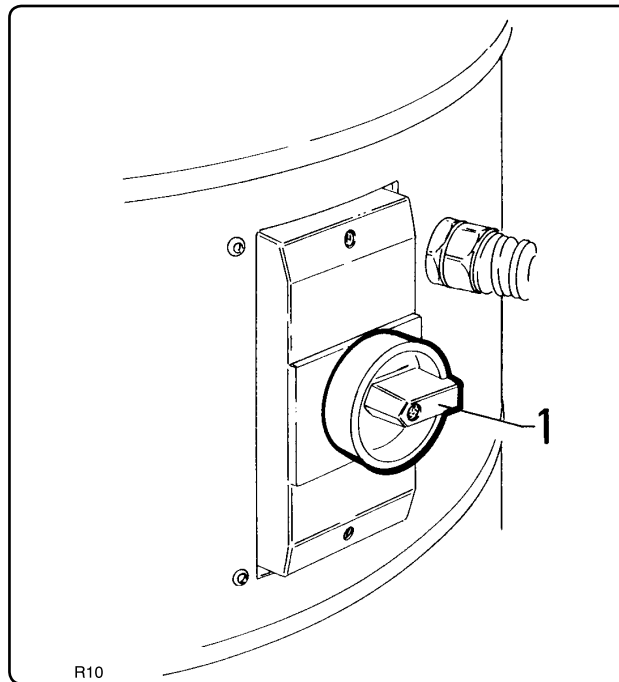
6**Эксплуатация пылесоса****6.1 - Органы управления и индикаторы**

Рис. 6.1.1

1. Выключатель с термагнитной защитой.
 - Переведите переключатель в положение "1" (вкл.) для включения пылесоса.
 - Переведите переключатель в положение "0" (выкл.) для останова пылесоса.

6.2 - Пуск



Эксплуатация пылесоса лицами, не допущенным к работе с ним, запрещена.

Оператор должен убедиться, что все ограждения смонтированы, а предохранительные устройства установлены и исправны.



Не рекомендуется оставлять эти модели вне помещений или без присмотра на поверхностях со степенью уклона свыше 2%.

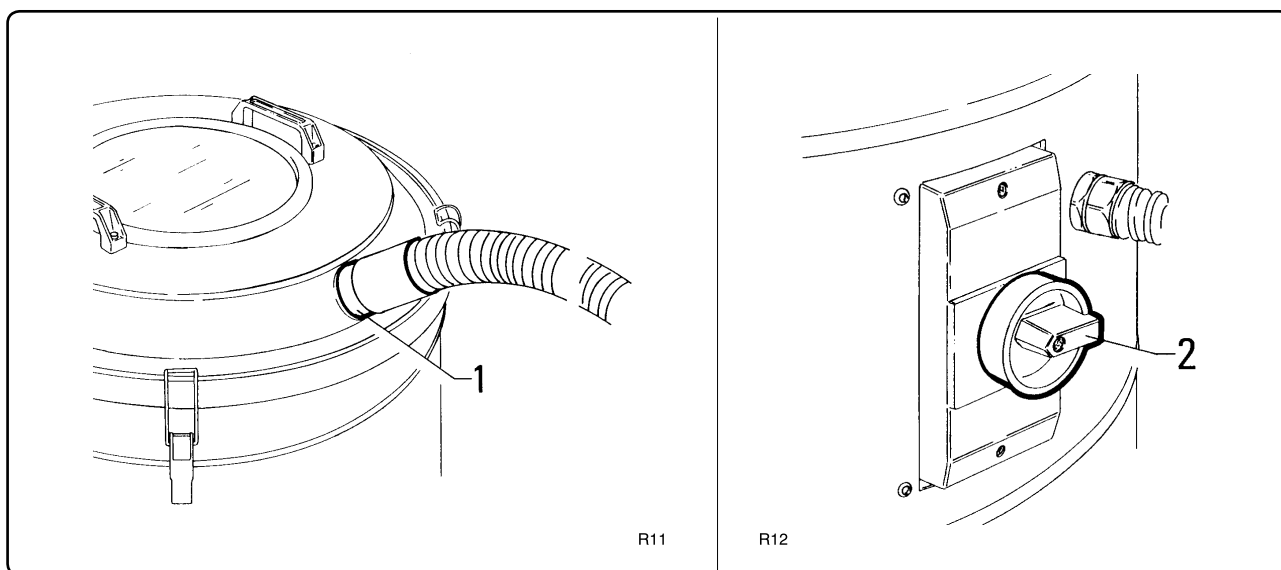


Рис. 6.2.1

- Убедитесь, что напряжение и частоты электросети совпадают со значениями, указанными на паспортной табличке и в разделе 2.2. Затем подключите штепсель к соответствующей розетке.

Обычно эти значения составляют 400 В - 50 Гц.

- Установите принадлежности на входное отверстие всасывания "1".
- Расположите пылесос рядом с местом использования.
- Переведите переключатель "2" из положения 0 (выкл) в положение "I" (вкл).
- Пылесос готов к работе.

6.3 - Выключение (рис. 6.2.1)

Для остановки пылесоса переведите переключатель "2" из положения "1" (вкл) в положение 0 (выкл). Это отключает электроснабжение пылесоса.

Примечание

На время, пока пылесос не используется, оставляйте переключатель "2" в положении 0 (выкл), а разъединитель отключенным.

6.4 - Опорожнение контейнера

Проверяйте количество мусора в контейнере с учетом выполняемой работы во избежание переполнения контейнера.

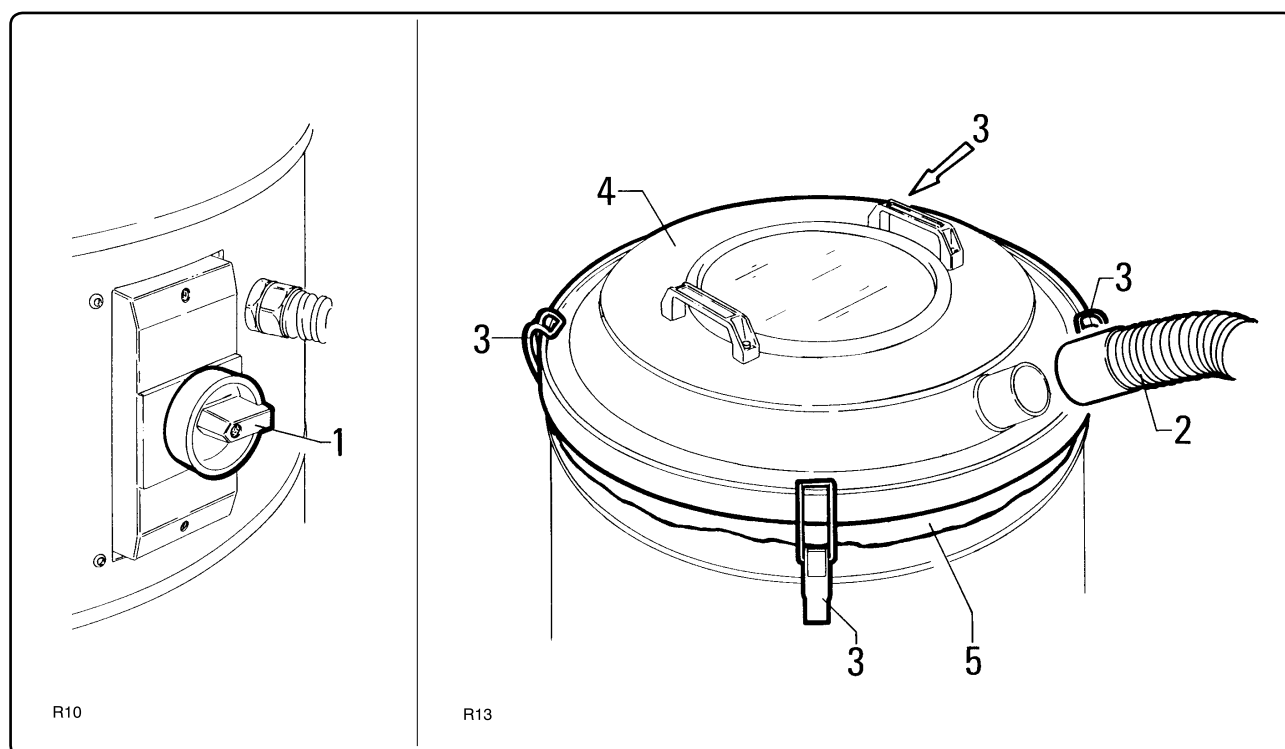


Рис. 6.6.1

- Выключите пылесос, переведя переключатель "1" в положение "0" (выкл), отключите электропитание с помощью рубильника и извлеките штепсель из розетки.
- Отсоедините шланг "2" от отверстия всасывания.
- Отцепите крюки "3" и поднимите крышку "4".
- Извлеките мешок для сбора мусора и после опорожнения установите его на место так, чтобы край "5" слегка выступал (рис. 6.6.1).

7**Техническое обслуживание****7.1 - Предисловие****ВНИМАНИЕ!!**

Все работы по техобслуживанию и очистке следует выполнять, когда пылесос выключен и отсоединен от электросети.

Помните, что правильное использование и обслуживание важны для обеспечения безопасности и эффективной работы пылесоса.

Для обеспечения нормальной и бесперебойной работы и сохранения гарантии используйте при ремонте только оригинальные запасные части производителя.

7.2 - Осмотры, выполняемые на заводе

Каждая деталь пылесоса подвергается строжайшей проверке на заводе.

В частности, проверяется:

7.2.1 - Перед запуском:

- соответствие рабочего напряжения значениям, требуемым покупателем;
- серийный номер;
- наличие на машине всех паспортных табличек;
- правильность заземления всех деталей конструкции;
- надежность затяжки всех болтов и гаек.

7.2.2 - Во время работы пылесоса:

- герметичность воздухонепроницаемых уплотнений;
- эффективность предохранительных устройств и элементов защиты;
- всасывание проходит общее эксплуатационное испытание.

7.2.3 - Проверки на испытательном стенде

В конце концов пылесос подключается к испытательному стенду, где проводятся следующие испытания:

- эффективность системы заземления;
- измерение степени изоляции между фазой и землей;
- испытание электрической прочности после подачи 5000 В на конструкцию;
- проверка эффективности фазы путем надлежащего запитывания ее.
- фактическое номинальное напряжение установленного мотора: должно находиться в пределах $\pm 10\%$ от номинального значения;
- правильная работа пылесоса при установленном напряжении.
- Наконец, повторяются испытания скорости всасывания и воздушного потока.
Это позволяет убедиться в полном соответствии пылесоса конкретным эксплуатационным требованиям.

7.3 - Проверки и осмотры при пуске

Покупатель должен выполнить следующие проверки, чтобы убедиться в том, что вакуумная установка не была повреждена по время транспортировки.

7.3.1 - Перед пуском:

- убедитесь, что напряжение сети соответствует значениям, на которые рассчитан пылесос (см. паспортную табличку в параграфе 2.2).
- проверьте, что все предупредительные и указывающие на опасность таблички закреплены и легко читаемы;
- проверьте, что все элементы защиты установлены и исправны.

7.3.2 - Во время эксплуатации пылесоса:

- убедитесь, что все воздушные уплотнения полностью герметичны;
- проверьте исправность всей постоянной защиты;
- выполните испытания всасывания на рабочем материале.
Это позволит убедиться в правильности работы всех деталей пылесоса.

7.4 - Регламентное обслуживание

Для постоянного поддержания пылесоса в надежном состоянии строго соблюдайте следующие процедуры.

7.4.1 - Перед каждой рабочей сменой:

- проверяйте, все ли предупредительные и указывающие на опасность таблички закреплены и легко читаемы. Замените их, если они повреждены или разобраны.
- Проверяйте, опорожнен ли контейнер. Если он полон, опорожните его. См. параграф 6.6.

7.4.2 - Обслуживание через каждые 200 часов работы (ежемесячное)

- Проверьте герметичность пылесоса. Не должно быть никаких утечек.
- Проверьте состояние всасывающего шланга и принадлежностей. На них не должно быть разрывов, порезов или трещин, иначе снизится эффективность всасывания.
- На кабеле питания не должно быть повреждений, разрывов или трещин. В противном случае его следует немедленно заменить в строгом соответствии с инструкциями в параграфе 7.6.
- Убедитесь, что мешок для сбора мусора находится в хорошем состоянии. Он должен быть целым, т. е., без разрывов, отверстий или других повреждений. В противном случае смените фильтр.

7.4.3 - Обслуживание каждые 400 часов

- Проверьте состояние всасывающего узла мотора. См. параграф 7.5.4.
- Капитальный ремонт пылесоса должен производиться производителем или уполномоченным центром послепродажного обслуживания.

7.5 - Порядок выполнения требуемых осмотров

Ниже описывается порядок выполнения пользователем требуемых осмотров.

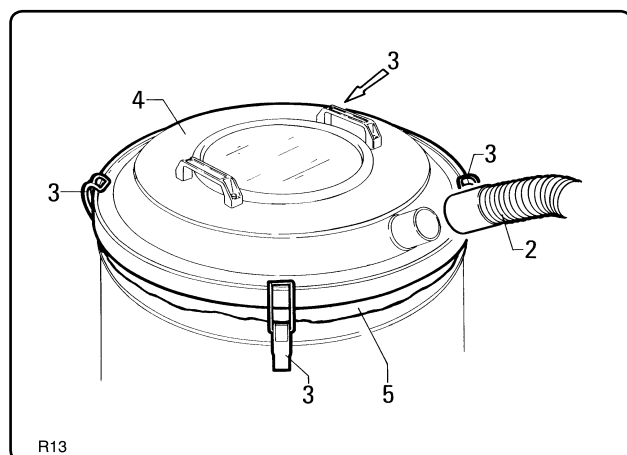
7.5.1 - Замена мешка для сбора мусора (рис. 7.5.1)



ВНИМАНИЕ!!



Отключите электропитание с помощью рубильника, затем извлеките штепсель из розетки.



R13

Рис. 7.5.1

- Отсоедините шланг "2" от отверстия всасывания.
- Отцепите крюки "3" и поднимите крышку "4".
- Извлеките мешок для сбора мусора.
- Установите новый мешок таким образом, чтобы край его "5" слегка выступал (рис. 7.5.1).

Примечание

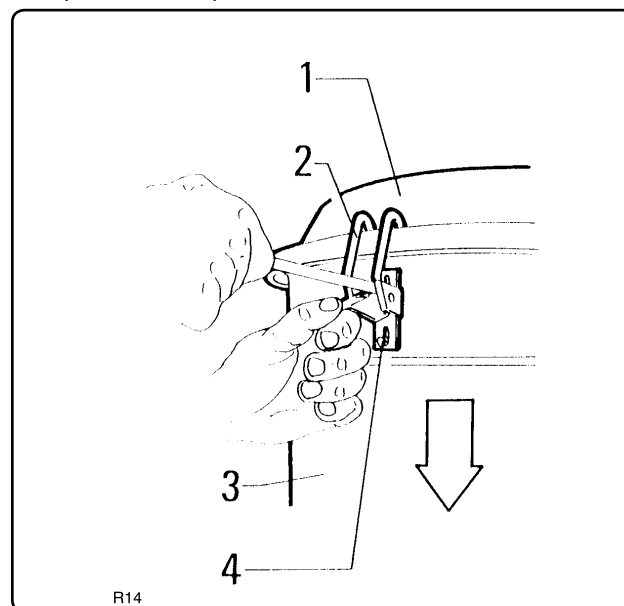
Мешок для мусора подлежит замене на мешок аналогичного типа.

В любом случае используйте мешок такого типа, который соответствует типу убираемого материала (см. раздел 2.6).

7.5.2 - Проверка уплотнения крышки (рис. 7.5.2)

Убедитесь, что крышка "1" на мусорном контейнере "3" обеспечивает полную герметичность.

Если уплотнение под крышкой "1" ослабло, открутите винты "4", удерживающие крюки "2" на месте, и дайте им соскользнуть вниз, пока не закроется плотно крышка "1". Теперь затяните крепежные винты "4".



R14

Рис. 7.5.2

Примечание

Внутри крышки "1" есть уплотнение. Перед установкой крышки на место убедитесь, что уплотнение находится в хорошем состоянии. При наличии повреждений замените его.

7.5.3 - Проверка состояния шлангов (рис. 7.5.3)

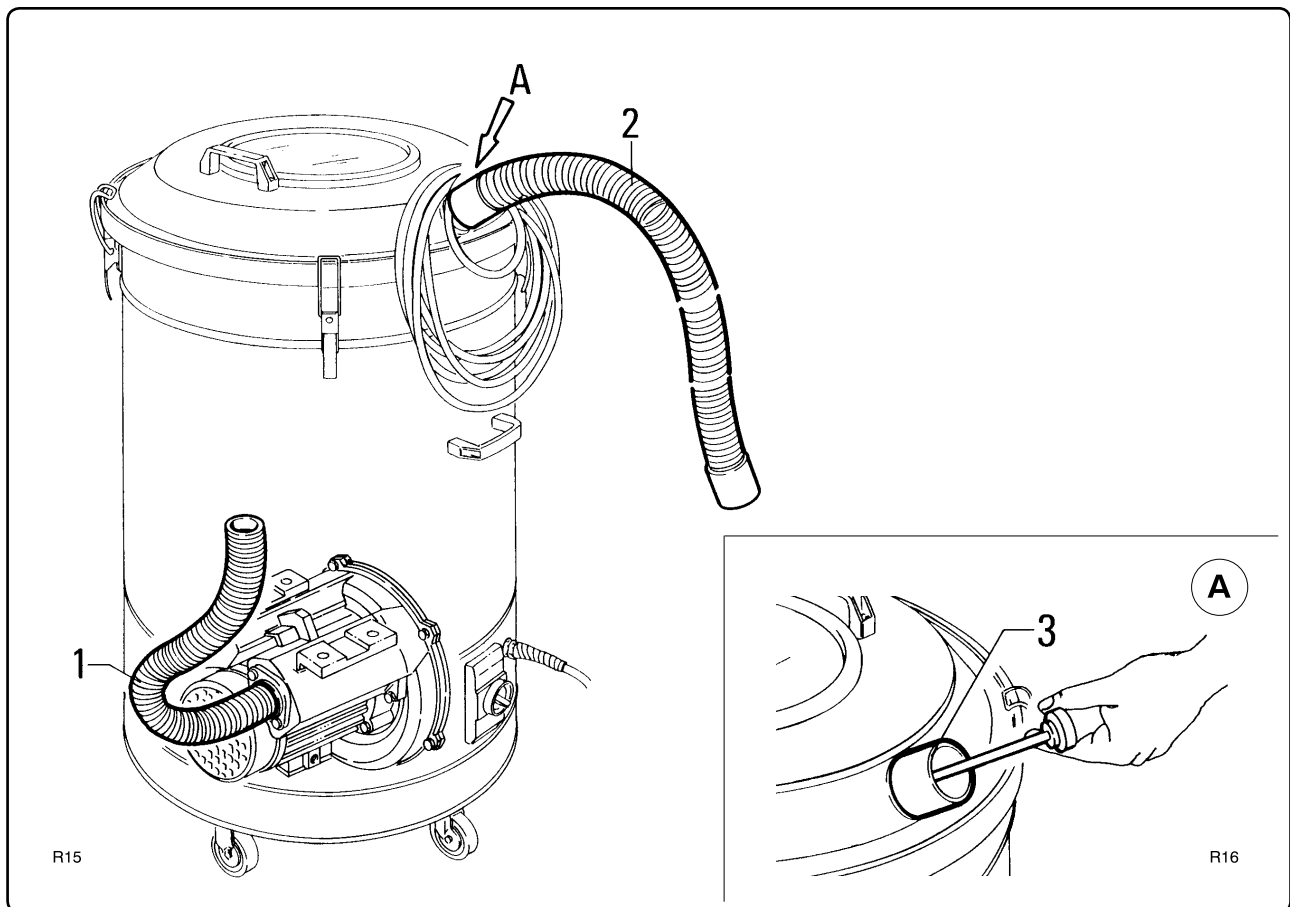


Рис. 7.5.3

Для наилучшей работы пылесоса следует обеспечить полную герметичность всего контура всасывания.

Убедитесь, что шланг "1", соединяющий мотор всасывания с фильтрующей камерой, находится в идеальном состоянии и установлен надлежащим образом.

Замените шланги, если на них имеются разрывы или повреждения или они неправильно прикреплены к муфтам.

При уборке липких веществ проверяйте шланг "2" и выпускное отверстие "3" на наличие засоров.

Вычистите выпускное отверстие и удалите отложившиеся отходы, как показано на рис. 7.5.3.

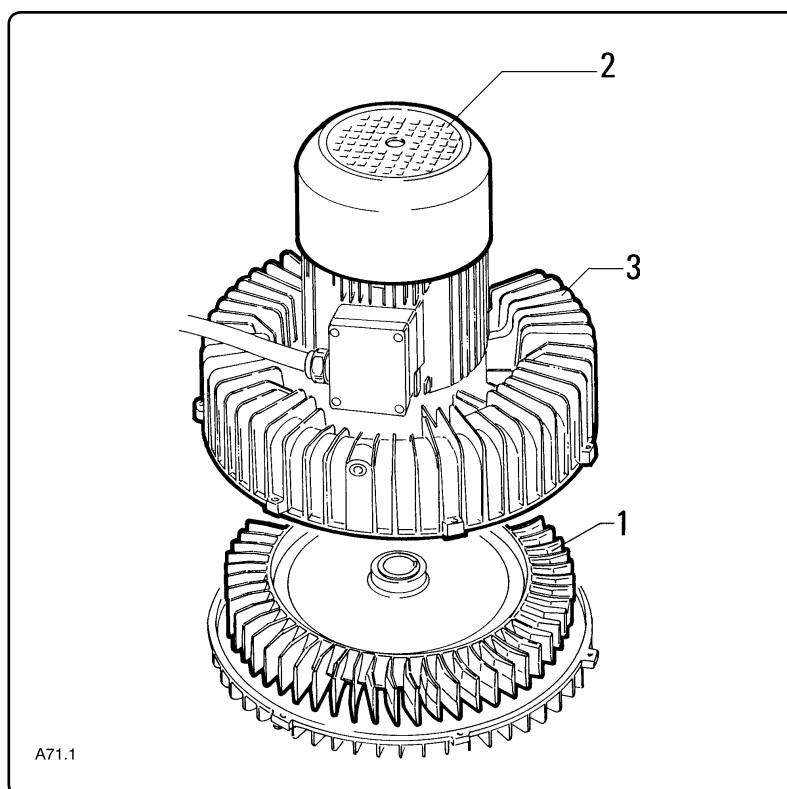
7.5.4 - Проверка состояния всасывающего вентилятора (рис. 7.5.4)

Рис. 7.5.4

Если пылесос используется для уборки липких материалов и работа продолжалась даже с поврежденным фильтром, помимо проверки шланга и перегородки внутри фильтрующей камеры также необходимо очистить всасывающий вентилятор "1".

Отложения пыли могут нарушить балансировку вентилятора, что создаст ненормальные вибрации и приведет к быстрому износу подшипников.

В таких случаях обращайтесь за помощью к производителю или в один из авторизованных центров послепродажного обслуживания.

Помните, что для извлечения всасывающего блока из корпуса понадобятся приспособления для подъема и надежного закрепления.

Вес блока может составлять 50 кг.

- Периодически проверяйте, чтобы на кожухе турбины "3" не скапливалась пыль, особенно при эксплуатации в пыльной атмосфере.
- При наличии в воздухе пыли или масляного тумана необходимо следить, чтобы не засорились охлаждающие отверстия колпака "2". Иначе двигатель не сможет эффективно охлаждаться, что приведет к срабатыванию термоманитного предохранителя, или, что еще хуже, двигатель выйдет из строя.

7.6 - Замена силового кабеля



Все работы с электрическими деталями должны выполняться только квалифицированными электриками.

Перед проведением работ с пылесосом всегда извлекайте штепсель из розетки электросети.

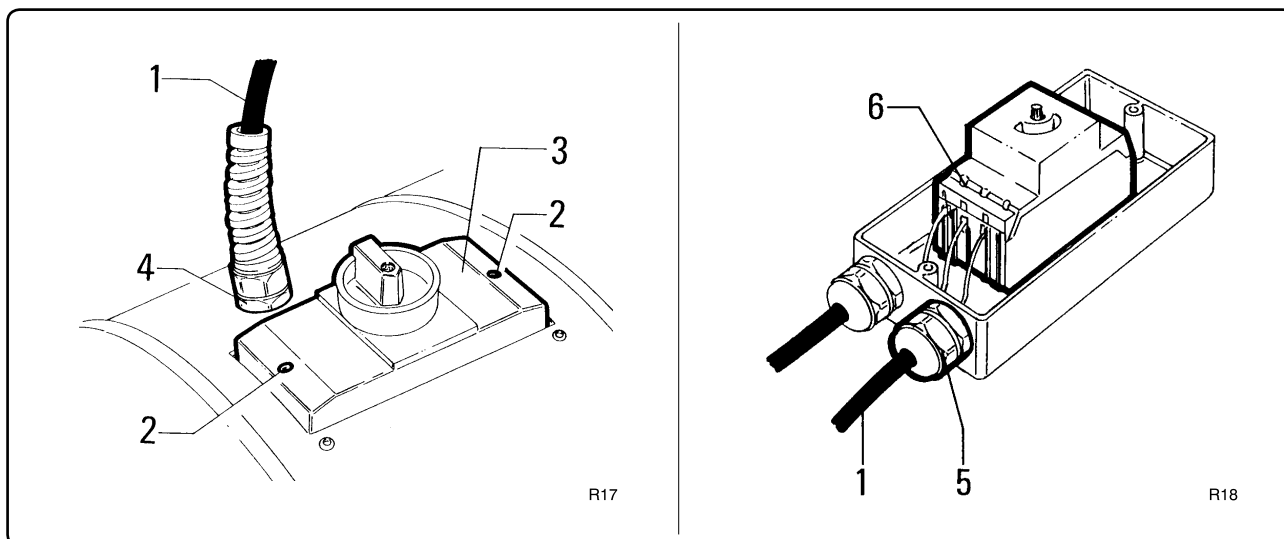


Рис. 7.6.1

При необходимости замены шнура питания сначала осторожно опустите пылесос на землю, чтобы получить доступ к устройству для протяжки кабеля на блоке управления.

Ослабьте винты "2" и снимите ковшку "3".

- Откройте блок управления и ослабьте устройства для протяжки кабеля "4" и "5".
- Отсоедините три провода под напряжением и желто-зеленый провод заземления от клемм "6".
- Отсоедините старый кабель и замените его новым с такими же характеристиками.
- Установите снятые детали на место, выполнив действия по демонтажу в обратном порядке.



Подключите желто-зеленый провод заземления.

Убедитесь в правильности всех подключений, как указано в разделе 5.3.

7.7 - Монтажные схемы

7.7.1 - Монтажная схема стандартной машины кат. "U", "S", "G" (рис. 7.7.1)

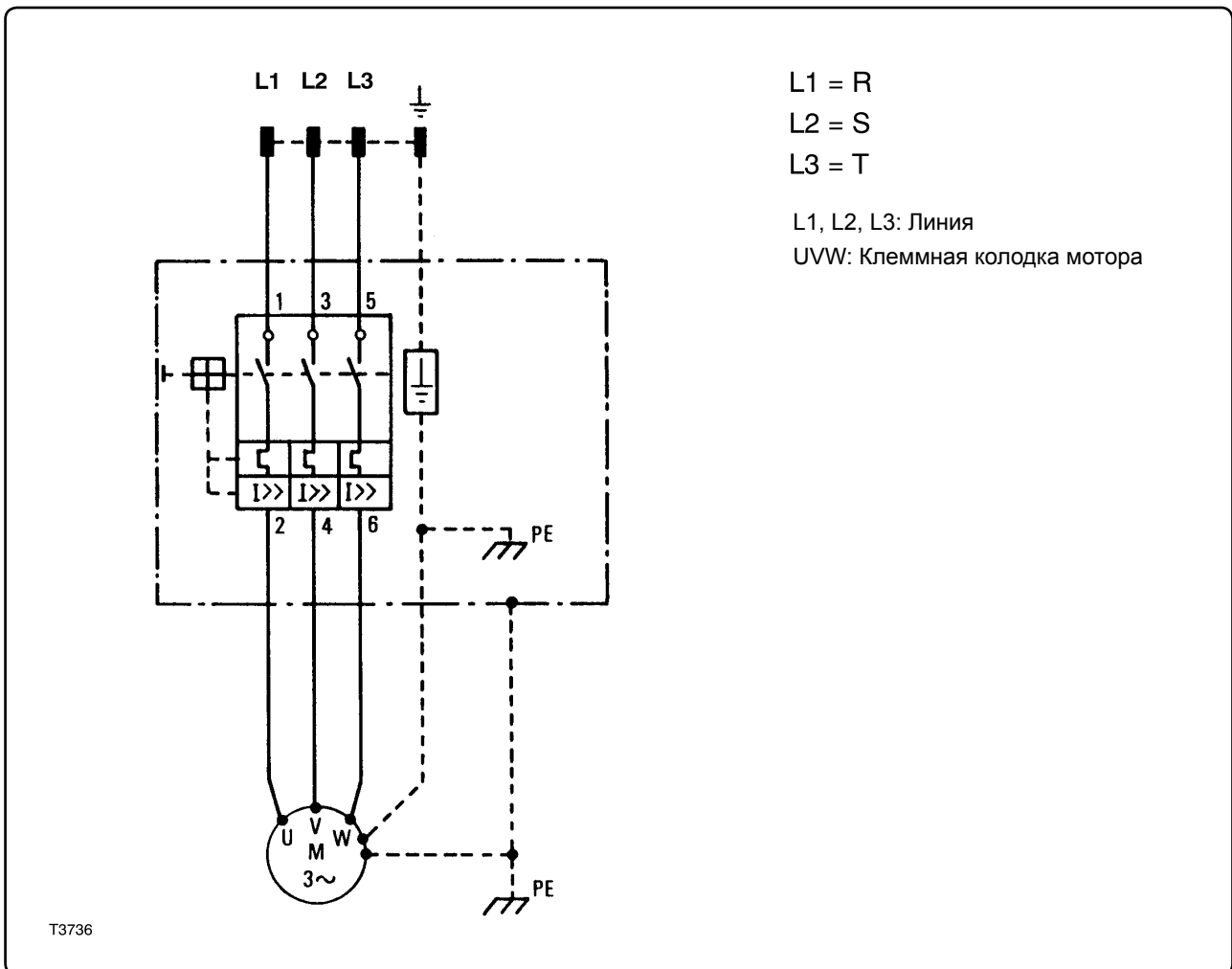


Рис. 7.7.1

7.8 - Запасные части

7.8.1 - Как заказать запасные части

Запасные части следует заказывать либо у производителя, либо в авторизованных центрах техобслуживания.

7.8.2 - Рекомендуемые запасные части

Ниже приводится список запчастей, который должен быть под рукой для ускорения техобслуживания.

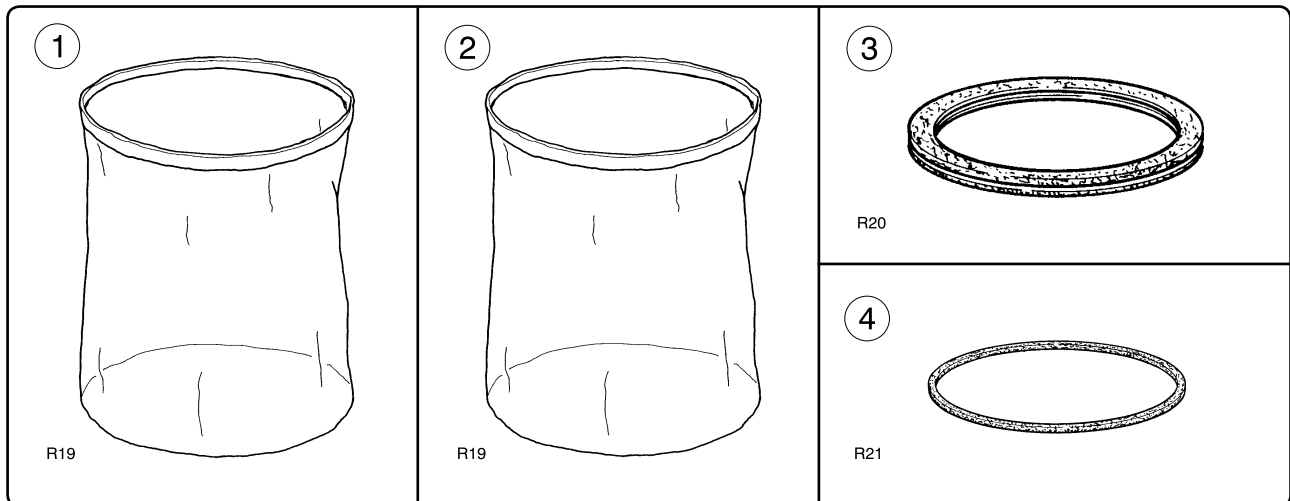


Рис. 7.8.1

Список рекомендуемых запчастей			
Поз.	Описание	Размеры	Код №
1	Нейлоновый мешок	Ø 460 Ø 560	8 17090 8 17094
2	Синтетический мешок	Ø 460 Ø 560	8 17213 8 17214
3	Уплотнение крышки	Ø 460 Ø 560	8 17223 м 1,5 8 17223 м 1,8
4	Уплотнение смотрового люка		8 17254

7.9 - Чистка



ВНИМАНИЕ!!



Надевайте защитные очки и маску для защиты дыхательных путей, когда используете сжатый воздух для очистки фильтров.

Лицо, ответственное за безопасность на заводе, должно оценить степень опасности любых токсичных или вредных веществ и сообщить операторам машины о порядке работы и использовании средств индивидуальной защиты.

Запрещается очищать пылесос напорными струями воды.

Не используйте бензин или воспламеняемые растворители в качестве чистящих средств. Используйте только невоспламеняемые и нетоксичные растворители, доступные в продаже.

Отключайте пылесос от источников электропитания перед выполнением работ по чистке.

7.10 - Утилизация

Утилизируйте пылесос согласно действующим законам.

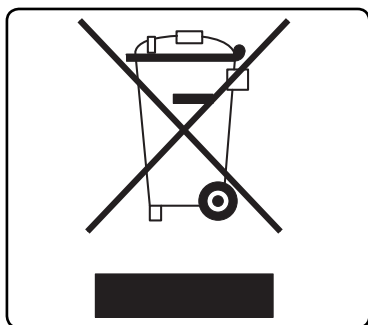


Рис. 7.10.1

- **Правильная утилизация данного изделия (Отработанное электрическое и электронное оборудование) (применимо в Европейском союзе и европейских странах, где предусмотрена система раздельного сбора отходов)**

Этот знак, имеющийся на изделии или в соответствующей документации, указывает, что по окончании срока службы это устройство нельзя утилизировать вместе с другими бытовыми отходами. Во избежание возможного ущерба окружающей среде или здоровью людей в результате неконтролируемой утилизации отходов отделите данное изделие от других отходов и ответственно подойдите к его утилизации, чтобы обеспечить рациональное повторное использование материальных ресурсов. Чтобы узнать подробнее, где и как можно утилизировать это устройство безопасно для окружающей среды, бытовым пользователям следует обратиться либо в магазин, где был куплен пылесос, либо в местное государственное учреждение. Коммерческим пользователям следует обратиться к поставщику и ознакомиться с условиями контракта на поставку. Этот продукт нельзя утилизировать вместе с другими производственными отходами.

8

Устранение неисправностей

Неисправность	Причины	Способы устранения
Пылесос неожиданно останавливается	Мешок для сбора мусора забит	Очистите мешок для сбора мусора. Если это не поможет, замените его
	Засорение всасывающего шланга	Проверьте всасывающий шланг и очистите его
	Защитное отключающее устройство двигателя	Проверьте настройку. Проверьте силовую тягу двигателя. При необходимости обратитесь в авторизованный центр послепродажного обслуживания.
Утечки пыли из пылесоса	Мешок для сбора мусора поврежден	Замените его другим фильтром идентичной категории.
	Ненадлежащий мешок для сбора мусора	Замените его другим фильтром подходящей категории и проверьте.
Пылесос дует вместо всасывания	Неправильное подключение к электросети	Выньте штепсель и поменяйте местами два фазовых провода. См. параграф 5.3.
Электростатический ток в пылесосе	Отсутствует заземление или оно недостаточно	Проверьте все заземляющие соединения. В частности, проверьте всасывающий входной патрубок. Наконец, шланг должен обязательно быть антистатическим.

