



Made in Italy



(

# PANDA V640M



**Инструкция по эксплуатации**

В данной инструкции Вы найдете руководство по эксплуатации, техническому обслуживанию, технике безопасности и полезные рекомендации при работе с пылесосом PANDA V640M.



**Обратите особое внимание на пункты инструкции, отмеченные этими знаками. Их игнорирование может повлечь за собой тяжкие последствия как для пользователей пылесосом, так и других лиц и животных, находящихся в непосредственной близости от пылесоса.**

**Кроме того, игнорирование пунктов настоящей инструкции, отмеченных вышеуказанными знаками, опасно для самого пылесоса, так как может повлечь невосполнимый ущерб его механизмам.**

Приобретенный Вами пылесос прошел тщательный контроль, однако перед началом использования следует внимательно ознакомиться с данной инструкцией, чтобы иметь представление о возможных неполадках.

В целях улучшения продукции производитель оставляет за собой право вносить изменения в конструкцию без специального уведомления.

Рекомендуется сохранять данное руководство для дальнейшего использования.

Пылесос PANDA V640M имеет сертификат соответствия № РОСС ИТ .MT20. В 06271 и соответствует требованиям нормативных документов ГОСТ Р МЭК 335-1-944; ГОСТ Р МЭК 335-2-2-95; ГОСТ 12.1.003-83

***Изготовитель***

Soteco S.p.A.,  
Via e. Fermi, 2  
26022 Castelverde (CR), Italy

## *Описание и работа изделия*

### *Назначение изделия*

Panda V640M - мощный пылесос, который предназначен для сбора щепок, стружки, пыли, муки, в пекарнях, на производстве, деревообрабатывающих цехах и т.д. Встроенная система отделения мелкодисперсной пыли с помощью конического сепаратора повышает эффективность уборки. Пылесос укомплектован ручным встряхивателем фильтра.

### ***ТЕХНИЧЕСКИЕ ХАРАКТЕРИСТИКИ ПЫЛЕСОСА PANDA V640M***

|                              |                        |                |
|------------------------------|------------------------|----------------|
| <b>Напряжение питания</b>    | <b>В</b>               | <b>220-240</b> |
| <b>Частота сети</b>          | <b>Гц</b>              | <b>50</b>      |
| <b>Макс. мощность</b>        | <b>Вт</b>              | <b>3500</b>    |
| <b>Макс. разрежение</b>      | <b>мм.вод.столба</b>   | <b>2400</b>    |
| <b>Макс. воздушный поток</b> | <b>м<sup>3</sup>/ч</b> | <b>640</b>     |
| <b>Масса</b>                 | <b>кг</b>              | <b>45</b>      |
| <b>Уровень шума</b>          | <b>дБ(А)</b>           | <b>&lt;85</b>  |
| <b>Общий объем бака</b>      | <b>л</b>               | <b>112</b>     |

Таб.1

При перепадах напряжения в сети возможны перебои в работе пылесоса.

### Комплект поставки

- A - моторный блок с установленным антипенным устройством с поплавком.
- B – выключатель питания
- C – фильтр - мешок из полиэстера
- D – бак верхний с ручным встряхивателем фильтра
- E – сепаратор конический
- F – защелки
- G – всасывающий коннектор
- H – бак нижний
- I – гибкий шланг
- J – насадка плоская
- K – ручка встряхивателя фильтра

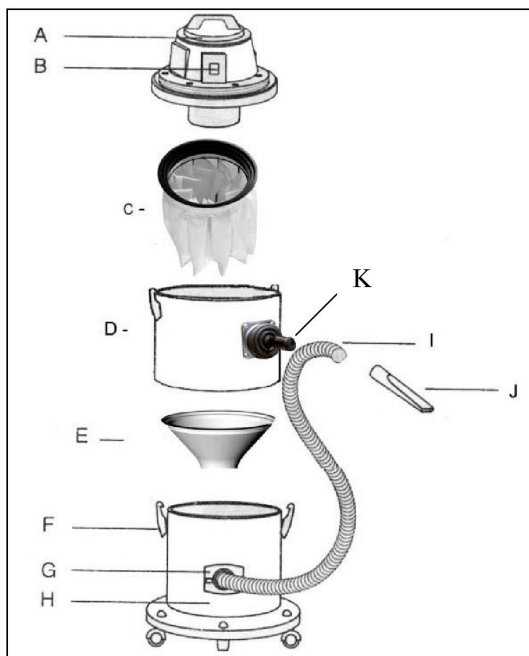


Рис.1.

### Внимание

Для поддержания пылесоса в хорошем рабочем состоянии, необходимо чистить фильтр-мешок из полиэстера каждый раз после использования

### Аксессуары, входящие в комплект поставки пылесоса:

| Код для заказа | Название аксессуара          |
|----------------|------------------------------|
| 2296           | Насадка щелевая стальная     |
| 2775           | Шланг гибкий                 |
| 2898           | Сепаратор конический         |
| 7022           | Фильтр - мешок из полиэстера |

Таб.2.



Рис.2

### Аксессуары, не входящие в комплект поставки пылесоса (приобретаются отдельно):

| Код для заказа | Название аксессуара        |
|----------------|----------------------------|
| 0003           | Насадка щелевая            |
| 2855           | Крышка к фильтру 6061      |
| 6061           | Фильтр- картридж моющийся  |
| 6295           | Насадка – щетка круглая    |
| 6384           | Насадка для сбора пыли     |
| 6385           | Насадка для сбора жидкости |
| 6387           | Трубка удлинительная       |
| 6388           | Переходник к трубке 6387   |
| 6389           | Ручка – трубка угловая     |

Таб.3



Рис.3

## Инструкции по применению

### Всасывание жидкости

Установите антипенное устройство на моторный блок А, как показано на рис. 5

На бак Н установите моторный блок А (рис.1);

Закрепите составные части пылесоса защелками F (рис.1);

Подсоедините гибкий шланг I к коннектору G (рис.1);

К свободному концу шланга I подсоедините насадку J (рис.1).

Воткните штепсельную вилку в розетку и включите пылесос выключателем питания В.

Перед выключением пылесоса после работы в режиме влажной уборки или с использованием жидких моющих средств **ОБЯЗАТЕЛЬНО** просушите электродвигатели, оставив пылесос работающим в холостом режиме на 5-7 минут. В противном случае электродвигатели останутся влажными и окислятся, что приведет к их замыканию и выходу из строя.

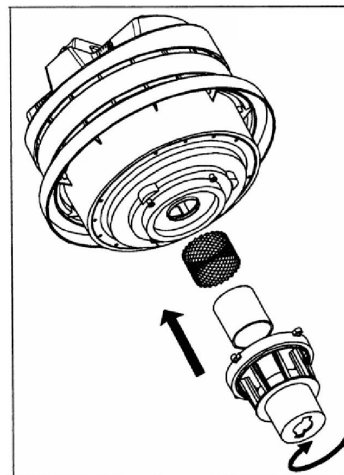


Рис.5

### Сухая уборка

На бак нижний Н последовательно установите (рис.1):

Сепаратор конический E,

Бак верхний с ручным встряхивателем фильтра D,

Фильтр – мешок из полиэстера С;

Снимите антипенное устройство с моторного блока А, как показано на рис. 6

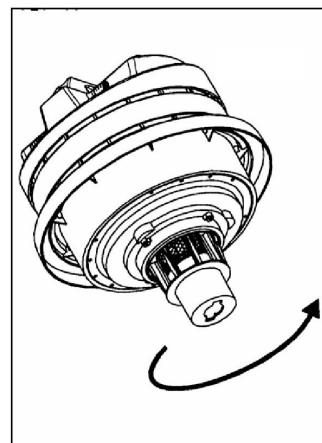
На бак D установите моторный блок А (рис.1);

Закрепите составные части пылесоса защелками F:

Подсоедините гибкий шланг I к коннектору G;

К свободному концу шланга I подсоедините насадку J.

Воткните штепсельную вилку в розетку и включите пылесос выключателем питания В.



на

Рис.6

**Сепарация пыли.** Пылесос PANDA V640M укомплектован сепаратором коническим (E) для разделения крупных и мелких частиц пыли. Разделение частиц пыли происходит под действием центробежной силы движения потока воздуха, в результате действия которой мелкая пыль оседает в баке (H), а крупная пыль остается на фильтре (C). В результате многократно увеличивается время работы фильтра между его очистками.

**Ручной встряхиватель фильтра.** Чтобы увеличить время работы пылесоса между очисткам фильтра, PANDA V640M комплектуется ручным встряхивателем фильтра. Если во время работы Вы почувствовали резкое снижение силы всасывания, выключите двигатели пылесоса и несколько раз резко нажмите на ручку встряхивателя (K) сверху вниз, после чего пыль, осевшая на фильтре, упадет в бак (H). После этого включите двигатели пылесоса и продолжайте уборку.

## ***Меры безопасности:***

### **Необходимо следовать следующим инструкциям**

Компоненты, которые использовались при упаковке (т.е. пластиковые мешки) могут быть опасны, держите их вдали от детей и животных.

Запрещается использование этого пылесоса не по назначению, указанному в данной инструкции. Производитель не несет ответственности за вред, причиненный каким-то людям или собственности, при использовании пылесоса не по назначению.

Насадка для всасывания не должна находиться близко к легкоранимым участкам тела, особенно глазам, ушам и рту

Все составляющие пылесоса должны быть правильно установлены перед использованием

Убедитесь, что напряжение в сети соответствует указанному на табличке пылесоса.

Этот пылесос НЕЛЬЗЯ применять в следующих случаях:

- для сбора пыли, опасной для здоровья;
- для сбора легковоспламеняющихся или взрывоопасных веществ;
- для сбора воды из резервуаров туалета, труб и проч.
- для работы в среде, чувствительной к статическому электричеству.

Никогда не оставляйте пылесос работающим без присмотра.

Не совершайте никаких манипуляций с пылесосом, не отключив его предварительно от сети, если пылесос оставлен без присмотра и вблизи находятся дети или люди, не отвечающие за свои действия.

Нельзя тянуть пылесос за электрический кабель

Нельзя погружать пылесос в воду или направлять струю воды на пылесос для его очистки

Периодически проверяйте кабель и пылесос на предмет повреждений. Если вы обнаружили повреждение, обратитесь, пожалуйста, в сервисный центр для его устранения.

При использовании удлинительного кабеля, убедитесь, что он соответствует ГОСТу P51322.1-99 или P51539-99. Удлинитель должен быть расположен на сухой поверхности и защищен от попадания воды.

Не используйте кабель, если он закручен, не мочите его.

Убедитесь, что пробка внутри антипенного устройства (для предотвращения попадания воды в мотор) исправна и ничем не заблокирована. Ее назначение в том, чтобы прекратить всасывание, когда бак полный или если машина случайно перевернулась.

Рабочее положение пылесоса – вертикальное.

Если из пылесоса выходит пена или жидкость, немедленно выключите его.

Нельзя использовать агрессивные химические моющие средства

Обслуживание и ремонт должны быть выполнены только квалифицированными специалистами. Для ремонта и обслуживания пылесоса должны применяться только оригинальные запасные части и аксессуары.