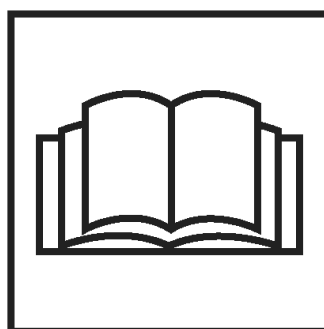


# Planet 152/300/300S/350/350S/300M/300MS



**Руководство по эксплуатации  
2011**





Внимание:  
Прочтите данное руководство перед  
началом работы с пылесосом

Держите данное руководство под  
рукой для того, чтобы можно было  
обратиться к нему в любой момент

Следуйте инструкциям данного  
руководства

**Введение.**

**Оглавление.**

**Применение.**

**1. Технологические данные**

1.1 Информация о пылесосе

1.2 Составные части

1.3 Предохранительные устройства

**2. Инструкция по технике безопасности**

2.1 Основные положения

**3. Установка**

3.1 Транспортировка пылесоса

3.2 Размеры и вес упаковки

3.3 Установка пылесоса

**4. Панель управления и индикаторы.**

4.1 Список переключателей и индикаторов

**5. Запуск и прекращение работы пылесоса.**

5.1 Запуск и остановка пылесоса

**6. Эксплуатация пылесоса.**

6.1 Подсоединение всасывающего шланга

6.2 Очистка фильтра

6.3 Опустошение бака

6.4 Клапан для всасывания жидкости

6.5 Уравнительная трубка и сетка для сепарации жидкости

6.6 Категории применения

**7. Сертификаты**

**8. Технические данные.**

8.1 Размеры пылесоса

8.2 Потребляемая мощность

8.3 Электронные схемы

## **9. Аксессуары**

## **10. Техническое обслуживание и ремонт.**

10.1 Текущий ремонт

10.2 Замена фильтра

10.3 Проверка состояния уплотнительных прокладок

10.4 Контроль всасывающего шланга

10.5 Возможные причины неисправностей.

## **11. Условия гарантии.**



## **Введение**

Необходимо, чтобы пылесос использовался ответственными работниками, которые будут должным образом эксплуатировать пылесос, своевременно производить техническое обслуживание и ремонт. В случае возникновения проблем в работе пылесоса, обращайтесь в наши сервисные центры.

Целью данного руководства является ознакомление персонала с основными правилами эксплуатации пылесоса с тем, чтобы обеспечить полную безопасность при работе с оборудованием.

Покупатель отвечает за то, чтобы эксплуатация пылесоса производилась людьми, ознакомленными с основными положениями данного руководства.

Необходимо запросить копию данного руководства у производителя/продавца в случае его порчи или утраты.

В случае продажи пылесоса третьей стороне, следует всегда снабжать его данным руководством по эксплуатации или сообщать основные данные производителя.

В случае внесения пользователем изменений или несанкционированного вмешательства в конструкцию пылесоса аннулируется гарантия и продавец снимает с себя ответственность за возможное причинение вреда здоровью оператора.

## **Применение**

Приобретенный Вами аппарат является промышленным пылесосом, который предназначен для всасывания пыли, мусора, отходов производства, стружки, различных обрезков и жидкостей любого типа.

Пылесос установлен на прочной передвижной тележке, которая обеспечивает простоту перемещения пылесоса к месту применения; Частицы пыли и т.д., всасываемые гибкой трубой (шлангом), подвергаются центробежному воздействию внутри цилиндрического контейнера для того, чтобы отделить тяжелые частицы от более легких, которые увлекаются потоком воздуха к патронному фильтру, где они и остаются.



### **НЕДОПУСТИМОЕ ПРИМЕНЕНИЕ ПЫЛЕСОСА**

- Не направлять всасывающий шланг на людей и животных;
- Не всасывать горящие окурки и/или огнеопасные вещества;
- Не всасывать вещества, которые, смешиваясь с воздухом, могут вызвать взрыв;
- Не работать в среде, насыщенной взрывоопасными газами или парами токсичных химических продуктов;
- Не открывать бак, когда пылесос работает;
- Не всасывать токсичные вещества до того, как будет проверена пригодность патронных фильтров;
- Не допускать доступа к электрическим компонентам, не извлекая предварительно вилку из электрической розетки;
- Не допускать, чтобы уровень воды в баке превышал допустимые пределы
- Не вносить изменения в конструкцию пылесоса.

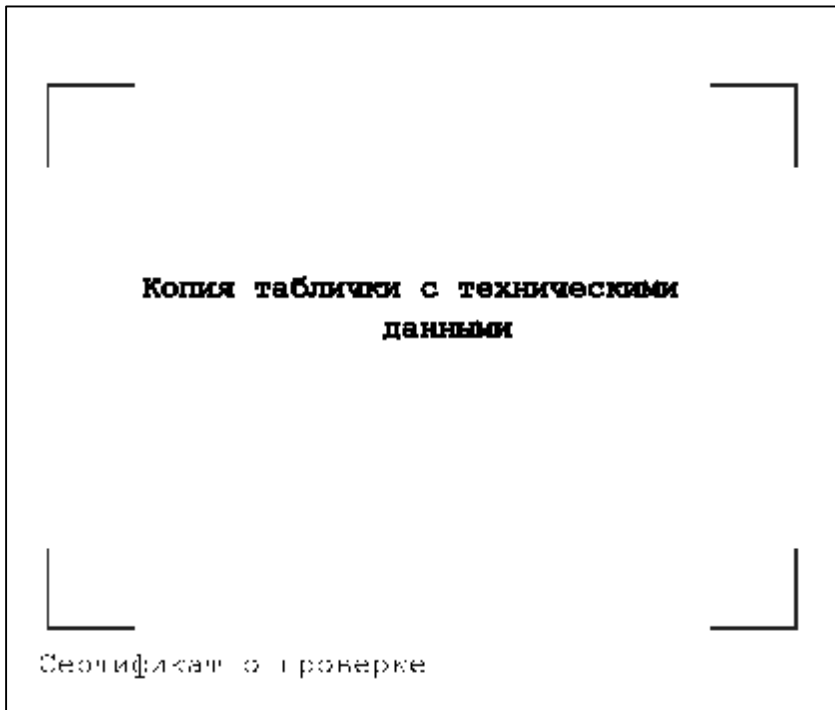
## **1.1 Технические данные.**

### **Табличка с техническими данными**

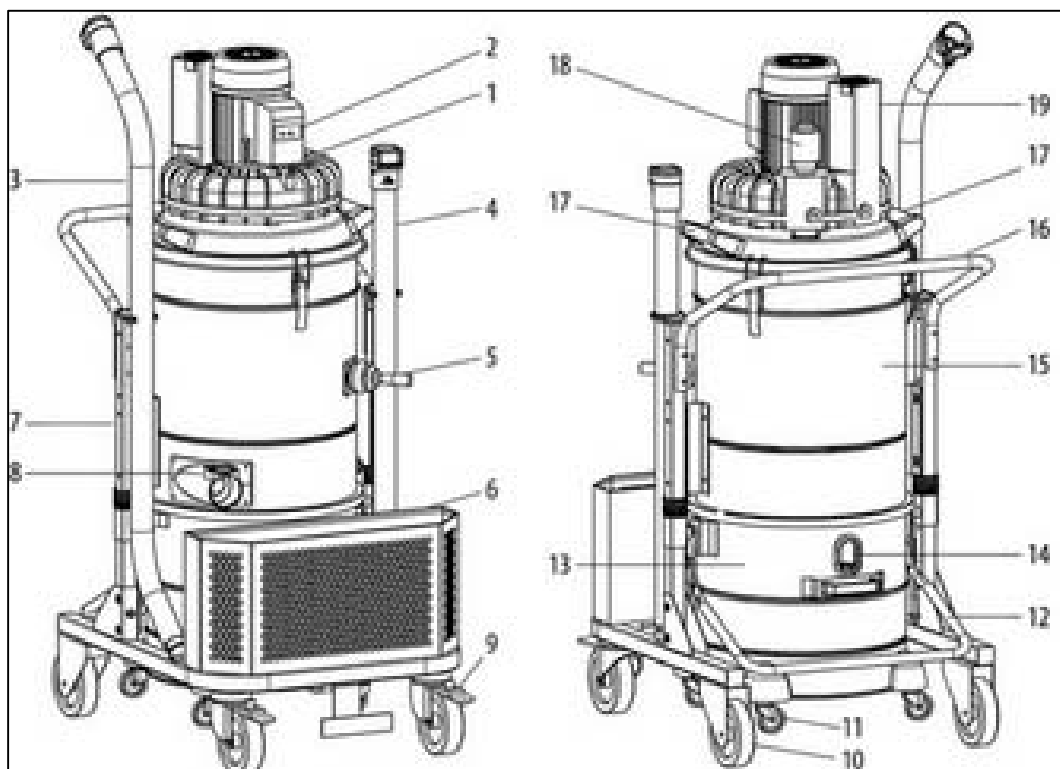
Каждый пылесос имеет идентификационную табличку, которая содержит основные данные, необходимые для облегчения производителю предоставления Вам указаний, рекомендаций и списка запчастей.

На этой табличке приведены следующие технические данные:

- Производитель
- Дата сборки
- Модель пылесоса
- Серийный номер пылесоса
- Напряжение и частота электропитания
- Номинальная установленная мощность
- Максимальная установленная мощность
- Символ СЕ (пылесос изготовлен в соответствии с нормами Директивы по машинному оборудованию 89/392/СЕЕ)



## 1.2 Основные составные части.



- 1-Турбина.
- 2-Основной переключатель.
- 3- Алюминиевая двойная трубка Д.50 (опция).
- 4- Алюминиевая трубка Д.50-1.00м (опция).
- 5- Встряхиватель фильтра.
- 6- Корзина для аксессуаров (опция.)
- 7- Тележка.
- 8- Вход Д.50mm.
- 9- Поворотные колеса с тормозом.
- 10-Фиксирующие колеса.
- 11- Поворотные колеса бака.
- 12- Рычаг для съема бака.
- 13- Бак на 35 литров.
- 14- Смотровое окно (опция).
- 15- Фильтр внутри бака.
- 16- Ручка для транспортировки пылесоса.
- 17- Ручки для поднятия заслонки турбины (опция).
- 18- Клапан безопасности при максимальном разрежении.
- 19- Глушитель.

### **1.3 Защитные устройства.**

Пылесос изготовлен в соответствии с нормами, действующими в целях безопасности оператора. Все металлические компоненты пылесоса соединены с системой заземления во избежание того, что какие-либо части аппарата случайно окажутся под напряжением, либо по ним будет проходить электростатическое напряжение: в связи с этим, рекомендуется использовать набор антистатик АСС60-50(код 21078 (60)).

Перед включением пылесоса следует всегда проверять, нет ли повреждений в результате ударов во время транспортировки, которые могли бы нанести вред функциональному состоянию вышеуказанных защитных устройств.

Если у вас есть какие-то сомнения по поводу надлежащей работы защитных устройств, обратитесь к специалисту.



## **ИНСТРУКЦИЯ ПО ТЕХНИКЕ БЕЗОПАСНОСТИ.**

- Следует внимательно прочесть данное руководство прежде, чем приступать к пуску, использованию, техническому обслуживанию и любым другим действиям, связанным с пылесосом
- Необходимо удостовериться в том, что персонал, который будет работать с данным пылесосом, ознакомлен с основными положениями инструкции по безопасности.
- Следует проверить, не были ли нанесены пылесосу повреждения в результате каких-либо ударов.
- Необходимо удостовериться в том, что все защитные устройства пылесоса работают исправно.
- Убедитесь в том, что сеть, к которой подключен пылесос, работает исправно.
- Следует убедиться, что напряжение сети питания, имеющееся в электрической розетке, соответствует величине, указанной на табличке технических данных.
- Не следует запускать пылесос в случае выявления действительных или предполагаемых отклонений от нормы
- Следует проверить, не поврежден ли или изношен электрический кабель
- Следует проверить, не поврежден ли или изношен переключатель
- Любые работы в рамках технического обслуживания пылесоса должны всегда выполняться персоналом, имеющим на то соответствующее разрешение, при остановленном аппарате, с вилкой, извлеченной из электрической розетки.
- Необходимо использовать подходящую рабочую одежду, не приближаться к аппарату в зоне всасывающего отверстия с развязанными, расшнурованными и т.д. предметами одежды или обуви, которые могут быть легко засасываемы потоком воздуха.
- Следует убедиться в наличии фильтров и их надлежащем рабочем состоянии.
- Во время функционирования либо технического обслуживания пылесоса, следует всегда придерживаться внутренних правил техники безопасности, действующих на рабочем месте.
- При обычных условиях уборки следует использовать не бензин или растворители, а моющие средства.
- Не нужно использовать сжатый воздух для чистки пылесоса. В том случае, если этого избежать невозможно, наденьте защитные очки и соблюдайте правила безопасности на рабочем месте. Не направляйте сжатый воздух к частям пылесоса, подверженным быстрому износу, например резиновые уплотнения, стикеры и т.д. давление сжатого воздуха не должно превышать 3-х бар.
- Детали пылесоса не нуждаются в смазке.
- Для перемещения пылесоса следует воспользоваться специальной ручкой, расположенной на раме пылесоса: ни в коем случае не стоит тянуть аппарат за кабель питания или гибкий шланг.
- Не следует использовать аппарат в помещениях, где температура воздуха ниже -10 С° и выше 40 С° при максимальной влажности воздуха 70%.
- Ни в коем случае не направляйте всасывающий шланг или трубки-насадки на людей или животных.
- Необходимо предохранять пылесос от дождя.

### **3 - Установка.**

#### **3.1 Поставка и транспортировка.**

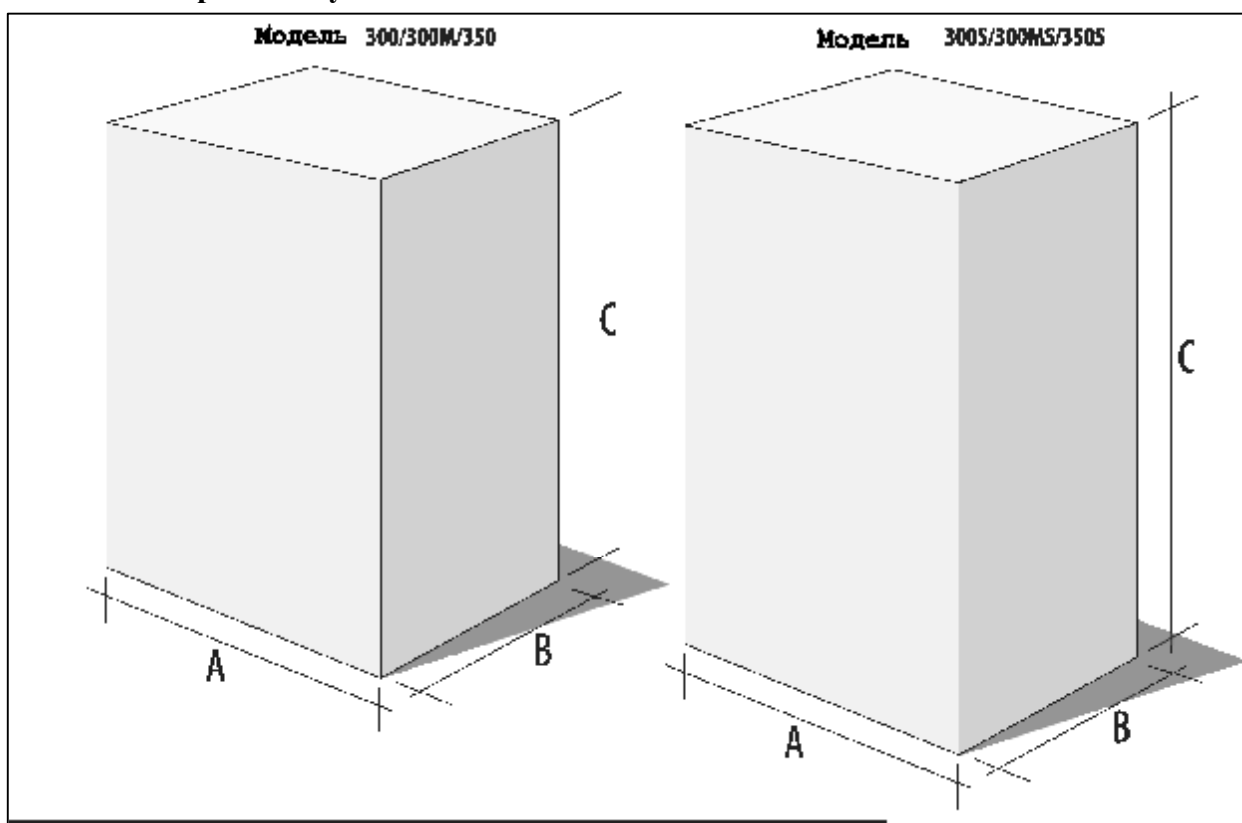
Аппарат зафиксирован на поддоне и закрыт защитным картоном. При приемке товара необходимо проверить, все ли детали пылесоса целы и не имеют ли каких-либо повреждений, нанесенных во

время транспортировки, в противном случае, следует немедленно направить жалобу перевозчику, так как производителем не будет признана гарантия на детали и узлы пылесоса, сломанные или поврежденные в результате его неправильной транспортировки.



Внимание: Учитывая внушительные размеры и вес пылесоса, необходимо соблюдать все правила безопасности на рабочем месте для того, чтобы гарантировать безопасность оператора при подъеме и перемещении пылесоса.

### 3.2 Размеры и вес упаковки:



Модель		300/300M/350	300S/300MS/350S	152
A	Мм	900	900	910
B	Мм	680	680	670
C	Мм	1680	1880	1690
Вес	кг	85/80/85	85/85/90	65

### 3.3 Установка пылесоса.



Следует убедиться, что напряжение сети питания, имеющееся в электрической розетке, соответствует величине, указанной на табличке технических данных.



В случае необходимости замены кабеля, обратитесь за помощью к специалисту.

Некоторые модели пылесоса оснащена кабелем с улучшенной версией вилки IEC 309 и в зависимости от типа пылесоса, он будет обладать следующими характеристиками:

-Трехфазный с 3мя жилами (земля) 16А. 380-415 V для моделей у которых в табличке с техническими данными заявлено 400V.

-Однофазный с 2 жилами (земля) 16А. 220-250 V для моделей у которых в табличке с техническими данными заявлено 220-240V.



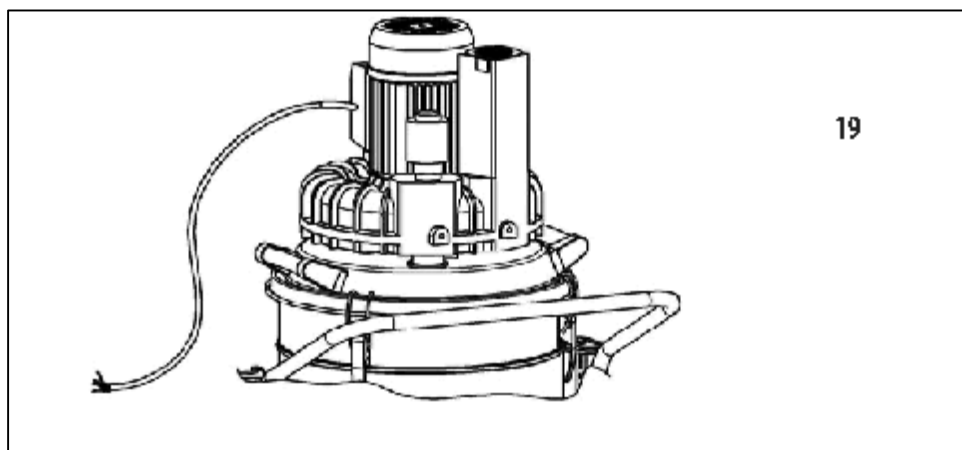
Проверьте правильность всех подключений.

## **ВНИМАНИЕ!**

### **Только для трехфазных моделей:**

Когда вы подключаете пылесос к сети питания, необходимо проверить направление вращения двигателя:

- Прижмите руку к вытяжной трубе **-19-**.
- Включите пылесос, нажав кнопку запуска.
- Если вы почувствовали, что вытяжная труба работает на всасывание, двигатель работает в противоположном направлении, и вам необходимо выключить пылесос.
- Отключите пылесос от сети питания.
- Поменяйте местами две трехфазные жилы из трёх.
- Вновь включите пылесос, положите руку на вытяжную трубу: если вы чувствуете выхлоп, двигатель работает правильно.

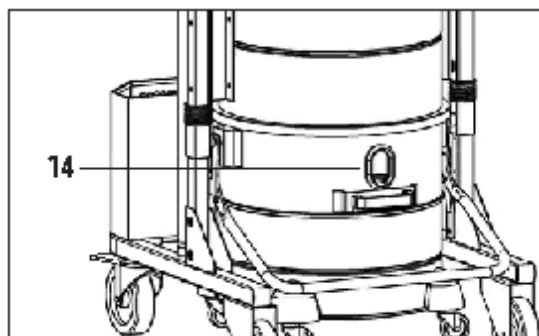
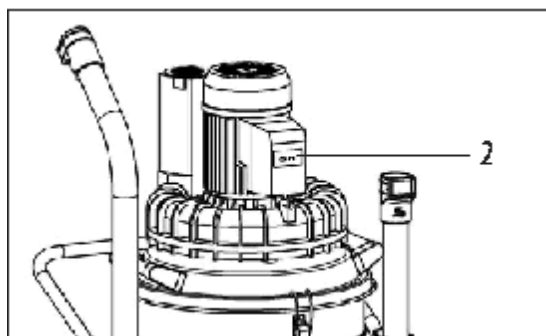


## **4 Панель управления и индикаторы.**

### **4.1 Список переключателей и индикаторов**

- Основная кнопка включения аппарата **-2-**
- Смотровое окно **-14-** (на некоторых моделях) для определения уровня жидкости в баке для сбора мусора.

Необходимо выключить пылесос, как только уровень воды достиг середины смотрового стекла.



## **5. Запуск и прекращение работы пылесоса.**

### **5.1 Запуск и остановка пылесоса.**



- Только работник прошедший обучение может эксплуатировать данный пылесос.
- Необходимо удостовериться в том, что все защитные устройства пылесоса работают исправно.

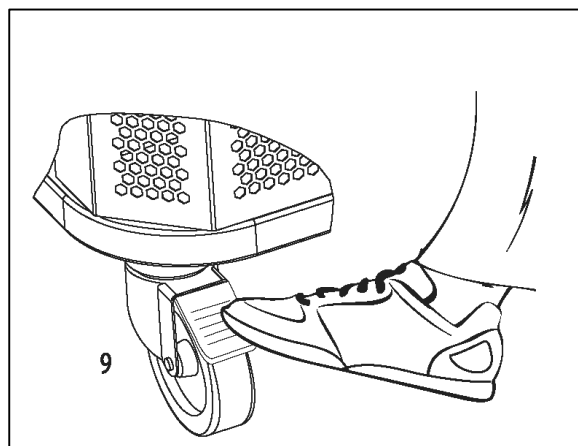
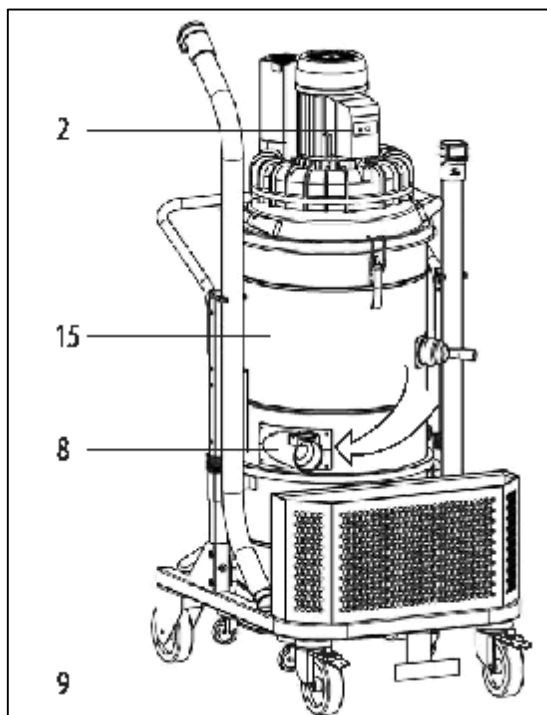
- Следует убедиться, что напряжение питания, имеющееся в электрической сети, соответствует величине, указанной на табличке технических данных.

После того, как вы выберете фильтр **-15-**, подходящий для определенного вида мусора, подсоедините всасывающий шланг к входу пылесоса **-8-**.

Зафиксируйте пылесос на одном месте, нажав тормоз на колесах **-9-**. С этого момента пылесос готов к работе. Необходимо выбрать аксессуар, подходящий для выбранной вами области применения. Присоедините этот аксессуар к всасывающему шлангу, нажмите основную кнопку включения аппарата **-2-** для того, чтобы началось всасывание.

Выполните необходимые работы.

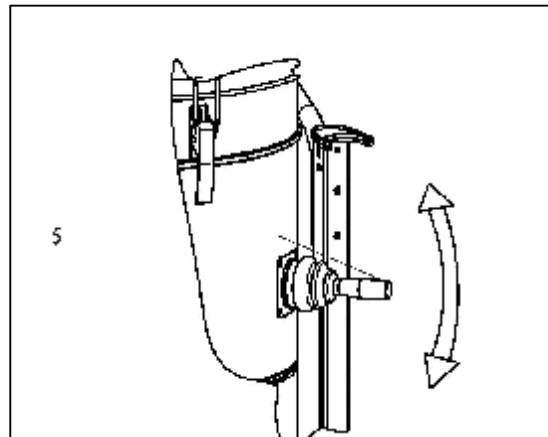
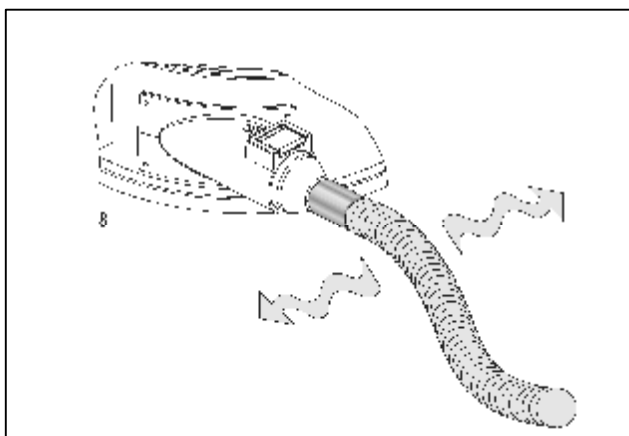
По окончании работы отключите пылесос от питания.



## 6. Эксплуатация пылесоса.

### 6.1 Подсоединение всасывающего шланга.

Пылесос поставляется с двумя видами входных отверстий - тангенциальным **-8-** и прямым. Тангенциальный вход способствует осаждению пыли во всасываемом потоке. Необходимо подобрать всасывающий шланг, который подходил бы к тому виду мусора, с которым придется работать: стандартный шланг из винилацетата/полиэтилена, маслостойкий резиновый шланг антистатик, или резиновый шланг для печей. Всасывающий шланг всегда должен быть растянут для того, чтобы частички грязи легче проходили в бак: любое сгибание или сужение шланга будет препятствовать прохождению мусора. Если мощность всасывания снизилась, потрясите шланг волновыми движениями, чтобы прочистить проход для мусора.



## 6.2 Очистка фильтра.

- Отключите пылесос, поставив основной переключатель **-2-** в позицию «О» (отключен).
- Несколько раз поднимите и опустите рычаг встряхивателя фильтра **-5-** для того, чтобы пыль, осевшая на поверхности фильтра, осыпалась на дно бака.
- Подождите некоторое время, пока пыль полностью осядет.
- Снова включите пылесос, поставив основной переключатель **-2-** в позицию «I» (включен).

## 6.3 Очистка бака.

Как только вы увидели сквозь смотровое окно **-14-** (некоторые модели), что бак для мусора **-13-** полон, его нужно опустошить. Поднимите вверх рычаг для съема бака **-12-**, после чего выкатите бак. Опустошите бак, вымойте смотровое стекло **-14-** (некоторые модели) и, выполняя действия в обратном порядке, верните бак в исходное положение. Удостоверьтесь в том, что во всасывающем шланге не осталось мусора.



### Внимание:

В зависимости от вида грязи, вес бака может быть различным, аккуратно снимайте бак для мусора.

## 6.4 Клапан для всасывания жидкости (опция).

- Поместите корзину **-26-** в бак **-13-**
- Поместите поплавок **-27-** в корзину
- Убедитесь, что на пылесосе установлен алюминиевый ограничитель **-29-**, герметизированный силиконом **-30-**. Если ограничитель не герметизирован, следуйте следующим инструкциям:
- Снимите бак **-28-** с пылесоса, открутив 4 болта **-A1-** рисунок 1.
- Переверните бак.
- Загерметизируйте как показано на рисунке 1 и дайте силикону подсохнуть, не эксплуатируйте пылесос в течение 24 часов.

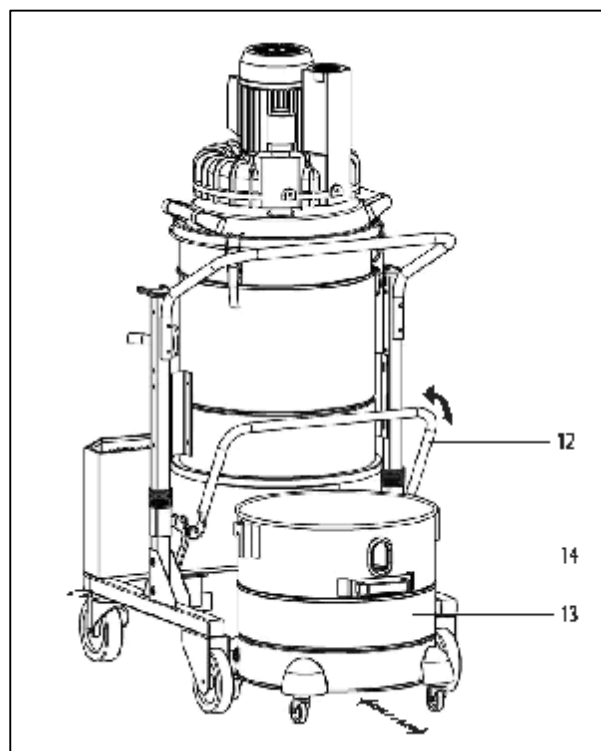
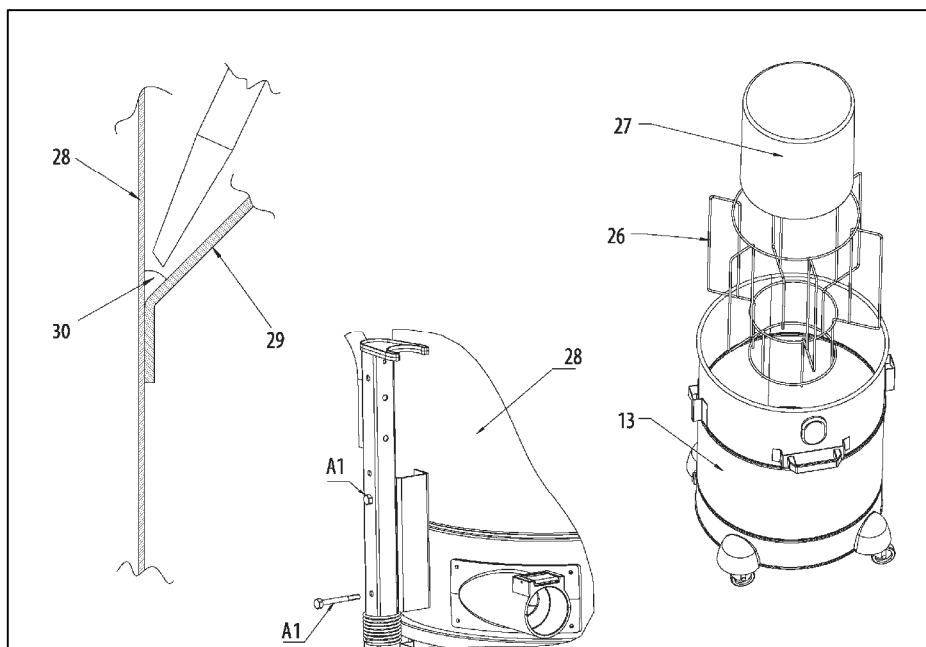


Рис. 1



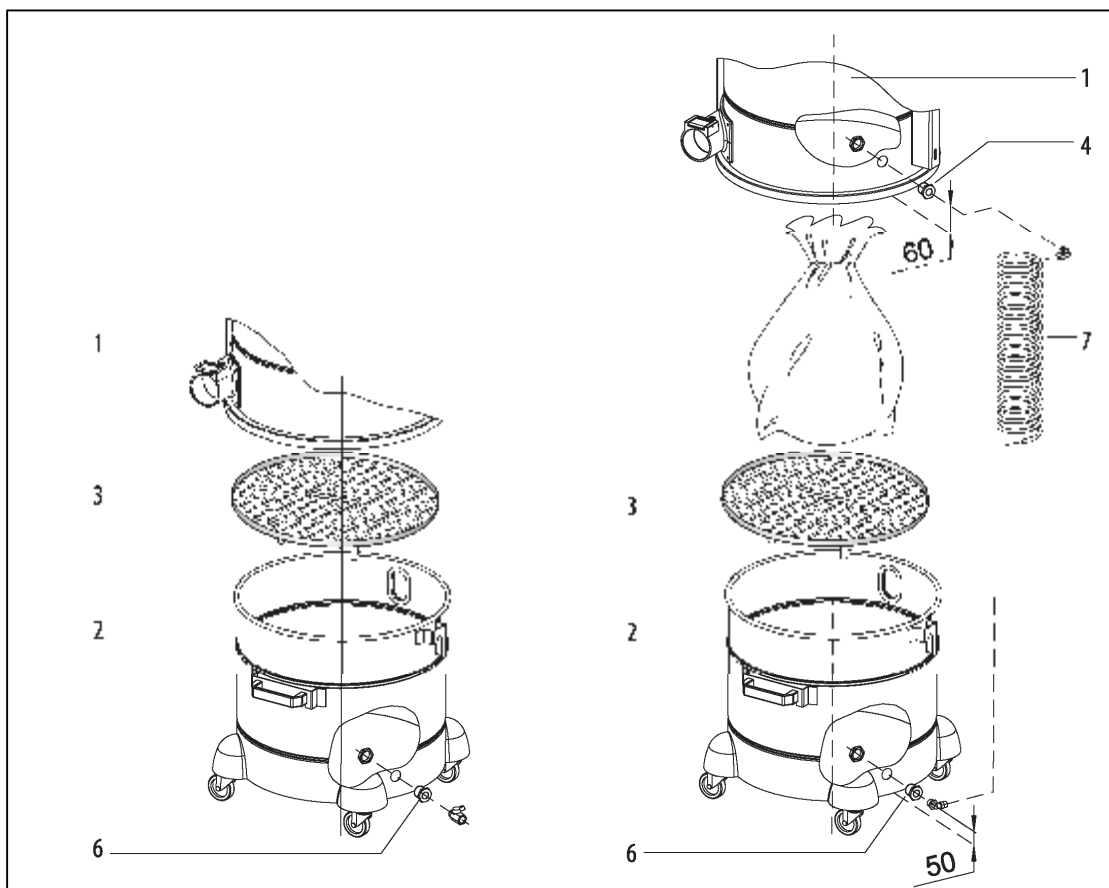
## 6.5 Уравнительная трубка и сетка для сепарации жидкости (опция).

Если вы хотите собрать мусор прямо в нейлоновый мешок, необходим набор, состоящий из:

- Сетка **-3-** расположенная на дне бака для мусора
- Уравнительная трубка **-7-** должна быть подсоединена к угловому соединению **-4-** и **-6-**.

Если вы хотите сепарировать мусор от жидкости, необходим набор, состоящий из:

- Сетка **-3-**, расположенная на дне бака
- Кран, подсоединенный к угловому соединению **-6-**



## 6.6 Категории применения пылесоса.

Пылесос спроектирован в соответствии с действующими нормами. Пылесос не может одновременно использоваться в разных категориях применения.



**Нельзя с помощью данного пылесоса всасывать легковоспламеняющиеся жидкости.**

### Категория применения U:

Данный промышленный пылесос соответствует норме **ZH1/487** и имеет категорию применения **U**, в связи с чем, пылесосы этой серии предназначены для удаления сухой и невоспламеняющейся опасной пыли с **МАК - 1 мг/м3**.

### **Категория применения G:**

Данный промышленный пылесос соответствует норме **ZH1/487** и имеет категорию применения **G**, в связи с чем, пылесосы этой серии предназначены для удаления сухой и невоспламеняющейся опасной пыли с **МАК - 0,1 мг/м3**.

### **7.1 Сертификаты.**

#### **Декларация соответствия “СЕ”**

Компания СОТЕКО СПА заявляет под собственной ответственностью, что модель пылесоса:

категория:

серийный номер:

соответствует нормам, предписываемым действующими общеевропейскими директивами и соответствующим итальянским законодательством:

#### Директива по машинному оборудованию

89/392/ ЕЭС

91/368/ ЕЭС

93/44/ ЕЭС

93/68/ ЕЭС

93/465/ ЕЭС

Итальянское законодательство

Декрет Президента Республики 459/96 (июль 1996г)

#### Директива по низкому напряжению

73/23/ ЕЭС

93/68/ ЕЭС

Итальянское законодательство

Законодательный декрет 626/96 (ноябрь 1996 г)

Закон 791/77 (октябрь 1977)

#### Директива по электромагнитной совместимости

89/336/ ЕЭС

92/31/ ЕЭС

93/68/ ЕЭС

Итальянское законодательство

Законодательный декрет 476/92 (декабрь 1992г)

**2** соответствует требованиям следующих нормативов:

EN 292/1 - EN 292/2

EN 60204-1

EN 60335-1 - EN 60335-2-69

EN 55014

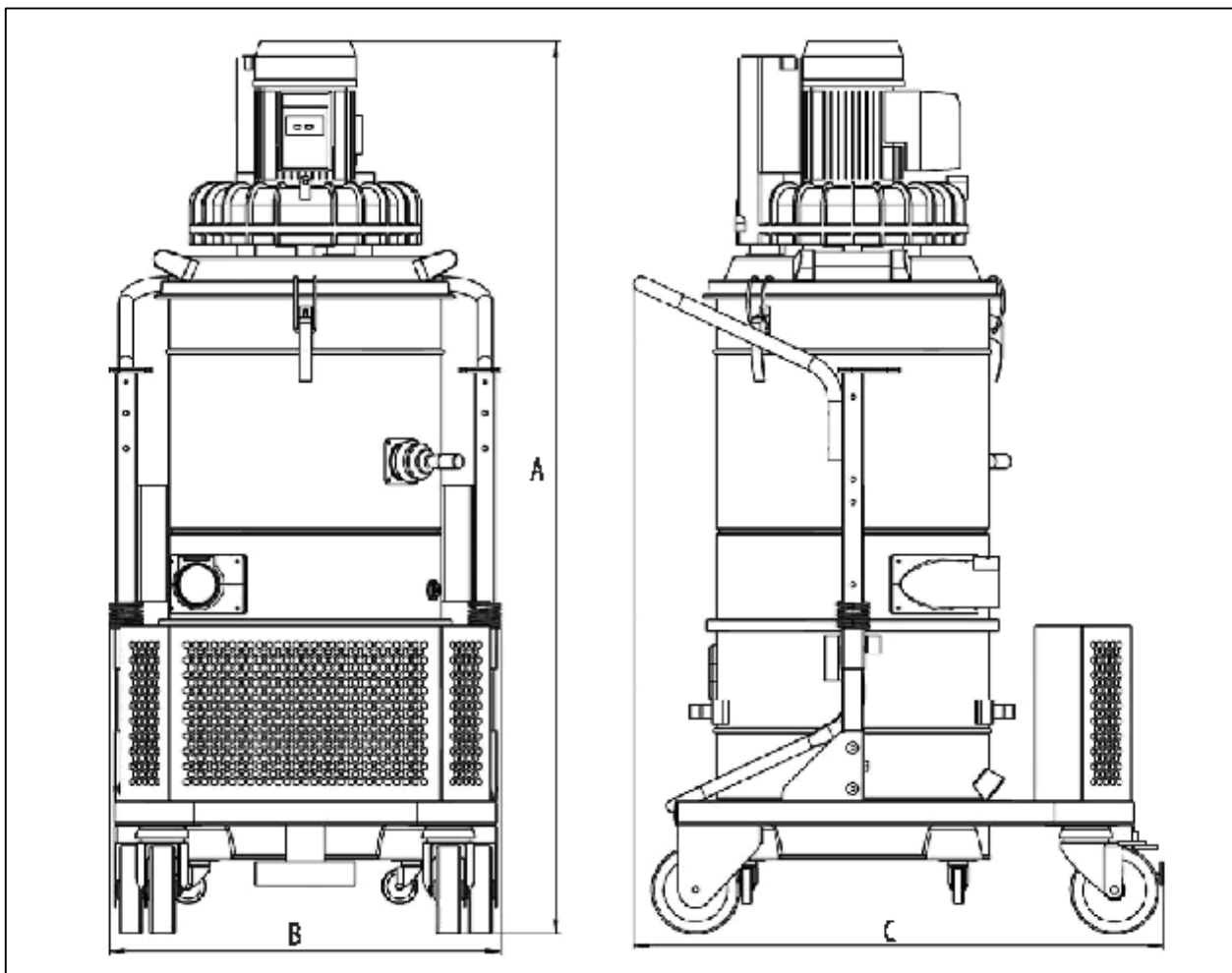
**3** Данная декларация аннулируется в случае, если были внесены какие-либо изменения в конструкцию аппарата.

Кастелверде, 30/06/02 Soteco SpA

## 8 Технические данные.

### 8.1 Размеры пылесоса.

Модель		300/300M	350	300S/300MS	152
A	мм	1530	1560	1730	900
B	мм	660	660	660	660
C	мм	900	900	900	1500
Вес	кг	85/80	85	85	61

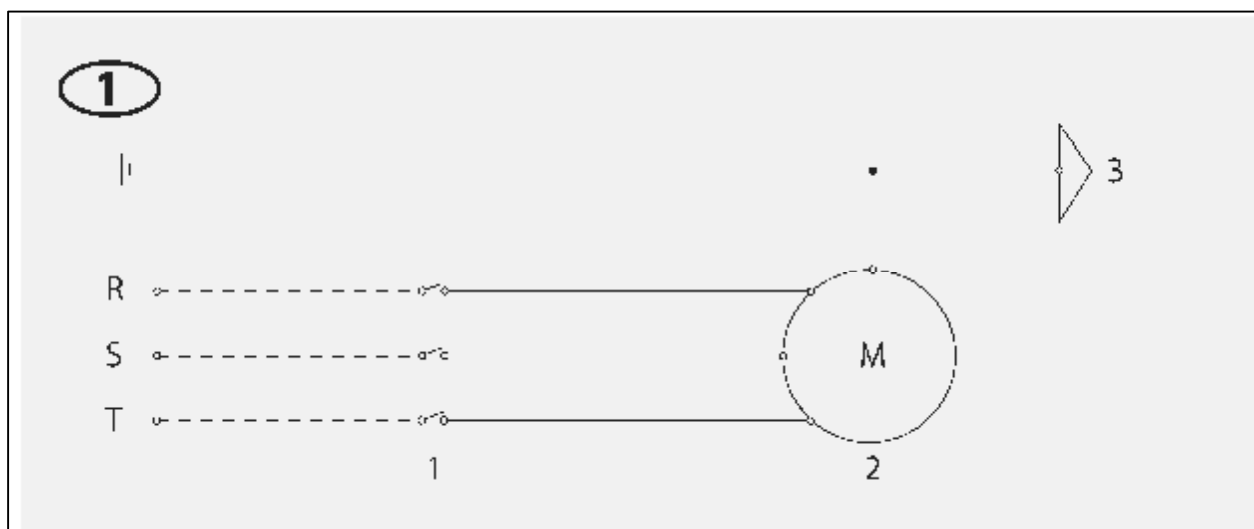




## 8.2 Потребляемая мощность.

Модель	-	300	300S	350	350S	300M	152
Кол-во фаз	-	3	3	3	3	2	1/3
Напряжение	Вольт	230/400	230/400	230/400	230/400	230/240	230/400
Потребляемая мощность	кВт	3	3	4	4	2,2	1,5
Вид турбины	-	Односта дийная	Односта дийная	Односта дийная	Односта дийная	Односта дийная	Односта дийная
Длина эл. кабеля	м	8,5	8,5	8,5	8,5	8,5	8
Разрежение	мм/Н <sup>2</sup> О	3000	3000	3300	3300	2300	1800
Возд. поток	м <sup>3</sup> /ч	330	330	330	330	330	219
Поверхность фильтра	см <sup>2</sup>	19500	19500	19500	19500	19500	12000
Уровень шума	дБ	75	75	75	75	75	67,5
Объем бака	Л	60	100	60	100	60	35
Изоляция	класс	F	F	F	F	F	F
Вес	Кг	85	85	85	90	80	61

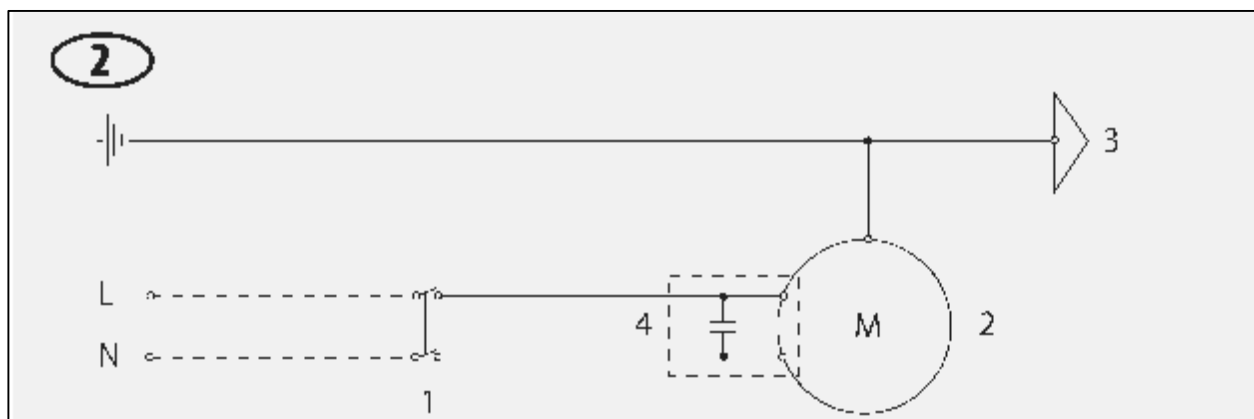
## 8.3 Электронные схемы



1 Трехполюсный переключатель.

2 Двигатель.

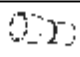
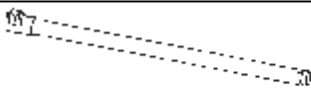



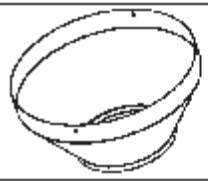
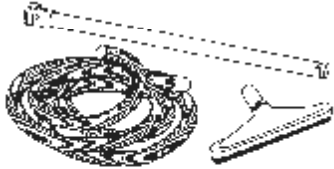


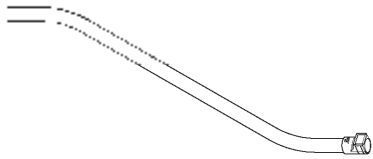
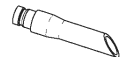
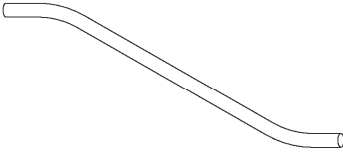

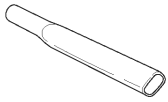





3 Корпус.



- 1 Двухполюсный переключатель.
- 2 Двигатель 2.2 КВт
- 3 Корпус.
- 4 Конденсатор 60 мкФ 250В.

Модель	300M	300MS	300	300S	350	350S	152-230V
Диаграмма	2	2	1	1	1	1	2

## 9. Аксессуары.

1		12	
2		13	
3		14	
4		15	
5		16	
6		17	
7		18	
8		19	
9			
10			
11			

№	Артикул	Размеры	Описание	Применение
1	6852 6851	Ø 70-50 Ø 70-40	Цинковый переходник	Соединение шланга и пылесоса
2	7598	Ø 50	Маслостойкая резиновая трубка	Всасывания жидкого мусора
3	7248 7054	Ø 50 Ø 40	Трубка антистатик	Всасывание такого мусора, как мука, крупа, частички кварца
4	3008	Ø 40	Резиновый шланг и набор из стальных жестких труб	Всасывание пепла из печей для приготовления хлеба и пиццы
5	520 82	Ø 50 Ø 40	Шланг PPL	Всасывание пыли и жидкости
6	7031	Ø 50	Резиновая насадка	Всасывание пыли и мусора
7	6866	Ø 50	Плоская алюминиевая насадка 60см	Всасывание пыли и жидкости
8	7067	Ø 50	Плоская насадка с изгибом	Всасывание пыли и жидкости в труднодоступных местах
9	7239 7240 7241 7242	Ø 80 Ø 100 Ø 80 Ø 100	Стальная щетка Щетка из волокна	Всасывание пыли
10	7030	Ø 50	Резиновый чашечный держатель	Всасывание пыли и металлической стружки
11	7246	Ø 50	Держатель для щетки	Всасывание пыли и жидкости
12	7244  7245	Ø 50  Ø 50	Алюминиевая трубка-удлинитель 1м Алюминиевая трубка- удлинитель 2м	Для уборки труднодоступных мест
13	7346	Ø 50	Щетка	Всасывание пыли
14	6840	Ø 460	Сепаратор	Осаждение пыли перед фильтром
15	7251	Ø 460	Металлическая сетка	Отделение жидкости от сухого мусора

16	7243	Ø 50	Алюминиевая двойная трубка	Для присоединения всасывающей щетки
17	580	Ø 40	Стальная двойная трубка	Для присоединения
18	2296	Ø 40	Плоская стальная насадка	Всасывание пыли и жидкости в труднодоступных местах
19	39	Ø 40	Щетка из пластика	Всасывание и удаление пыли и жидкости

## 10. Техническое обслуживание и ремонт.

### 10.1 Текущий ремонт.



**Любые работы в рамках технического обслуживания и чистки пылесоса должны ВСЕГДА осуществляться обученным персоналом при выключенном и отсоединенном от электрической сети аппарате.**

Всасывающий блок пылесоса/мотор не требует особых операций технического обслуживания, чистки и смазки. Однако в случае возникновения неисправностей в работе машины обратитесь в сервисные центры.

Напомним, однако, что для обеспечения эффективных условий функционирования и безопасности пылесоса, необходима его правильная эксплуатация, постоянное техническое обслуживание и уход.

Кроме того, для обеспечения правильного и стабильного функционирования пылесоса любая возможная замена деталей и узлов должна осуществляться исключительно с использованием оригинальных запчастей.

### Периодическое техническое обслуживание

#### Перед каждым ежедневным пуском пылесоса:

- Визуально проверить целостность питающего кабеля (он не должен быть поврежден, порван);
- Проверить целостность и рабочее состояние электрических устройств управления (выключатели);
- Проверить целостность фильтра;
- Проверить уровень наполненности основного контейнера;
- Проверить целостность всасывающего шланга и других аксессуаров;
- Проверить правильность положения головки двигателя на фильтрующей камере, а последней – на основном контейнере. Если пылесос перемещается в другое место, необходимо убедиться, что питающее напряжение, имеющееся в электрической розетке, соответствует величине напряжения, указанной на табличке технических данных аппарата.

#### Через каждые 200 часов работы пылесоса следует:

- Проверить состояние основного фильтра: он не должен иметь дырок и разрывов, в противном случае, необходимо произвести его замену;

- Проверить целостность и читаемость таблички технических данных аппарата, в противном случае, немедленно сделать соответствующий запрос производителю.
- Проверить целостность транспортных колес
- Проверить имеются ли повреждения на корпусе основного контейнера в результате его неправильного использования (при опрокидывании, бак мог повредиться при соприкосновении с землей);
- Проверить состояние уплотнительных прокладок головки мотора, а также других уплотнительных соединений бака.

## 10.2 Замена фильтра.



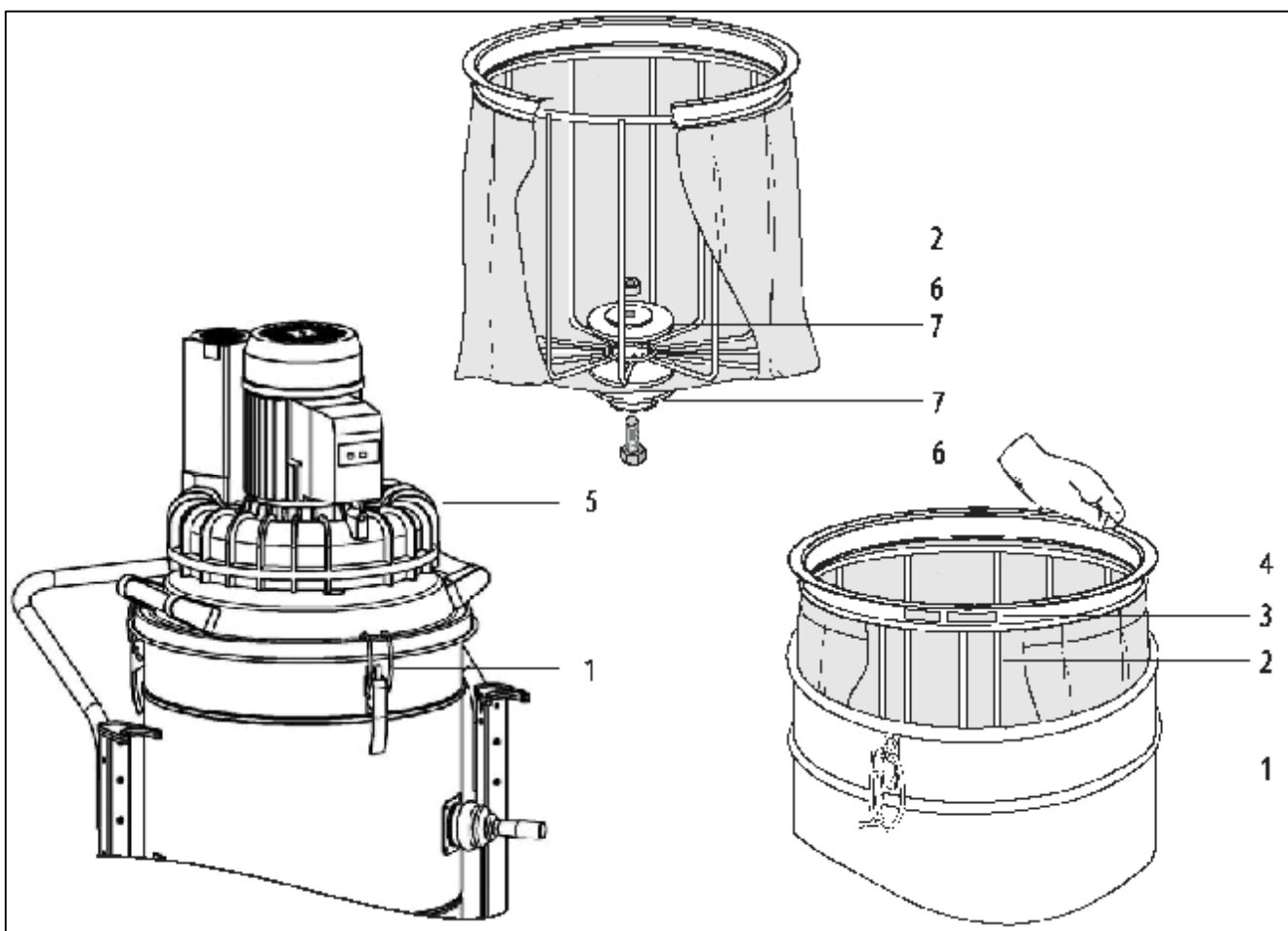
Любые работы в рамках технического обслуживания и чистки пылесоса должны **ВСЕГДА** осуществляться при выключенном и отсоединенном от электрической сети аппарате.

- Расцепить боковую защелку на корпусе бака **-1-**



Мы советуем производить замену фильтра грубой очистки, предварительно надев специальные средства защиты (перчатки, маску)

- Снять голову пылесоса **-5-**
- Снять фильтр **-3-**
- Снять кольцо для закрепления рукава фильтра **-4-**
- Открутить крепежный болт **-6-**
- Снять корзину **-2-** и прокладки **-7-**



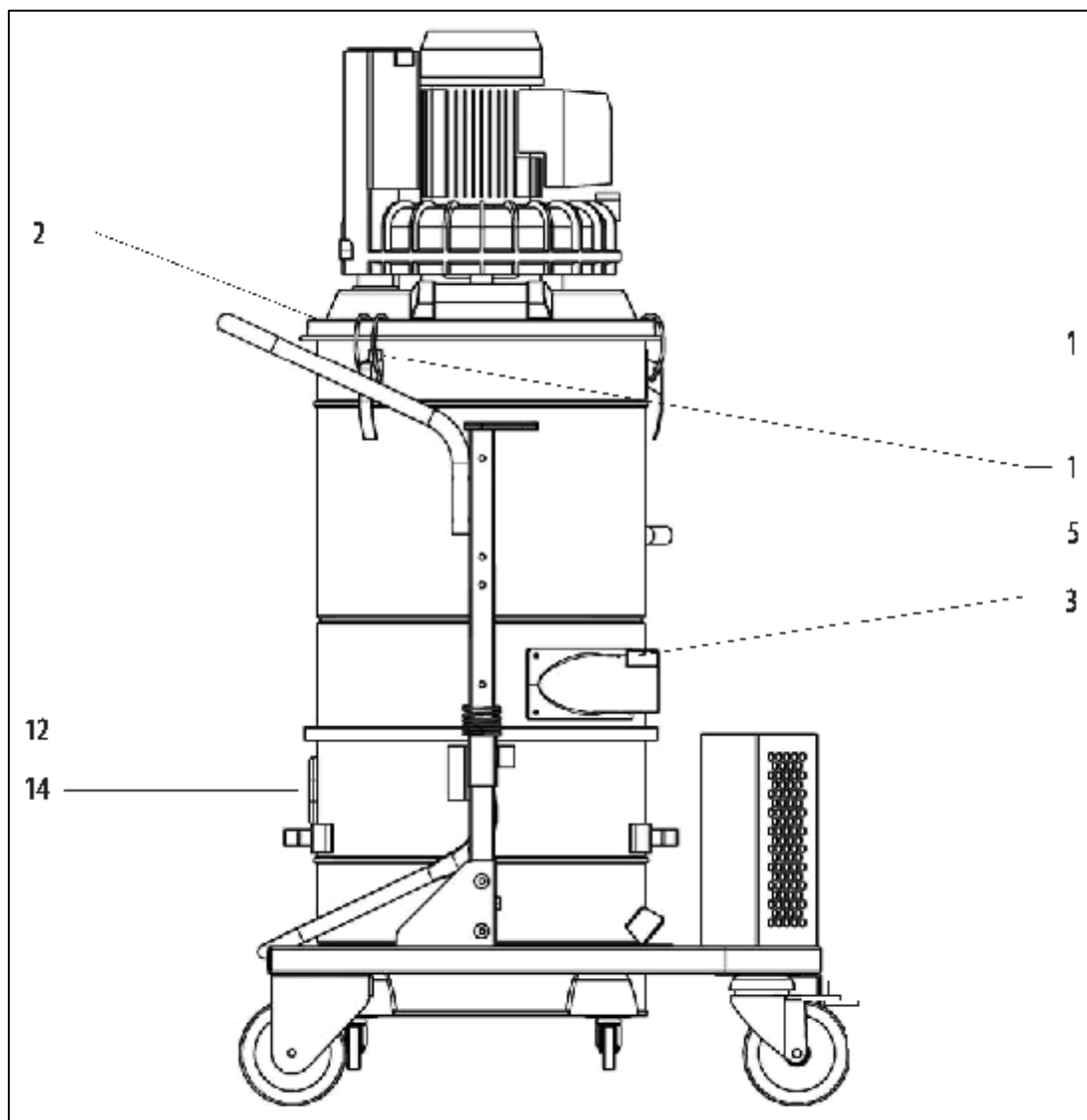
### 10.3 Проверка состояния уплотнительных прокладок.

Со временем, в особенности при работе в тяжелых условиях, уплотнительные прокладки могут изнашиваться и терять свои свойства. Это приводит к сокращению мощности всасывания.

Своевременно проверяйте исправность боковых защелок -1- и уплотнений:

- бака -2- и -12-
- прокладки на входе для всасывающей трубы -3-
- прокладки смотрового стекла -14-
- прокладки ручного встряхивателя фильтра -5-

Проверить имеются ли повреждения на корпусе основного контейнера в результате его неправильного использования (при опрокидывании, бак мог повредиться при соприкосновении с землей).



### 10.4 Контроль всасывающего шланга.

Со временем, в особенности при работе в тяжелых условиях, всасывающий гибкий шланг может изнашиваться и терять свои свойства. Это приводит к сокращению мощности всасывания.

Это может происходить по разным причинам, например:

- столкновение с различными предметами при передвижении машины.
- вида всасываемого мусора.

- агрессивная среда.

- постоянное трение о неровные поверхности и острые углы.

Необходимо проводить периодическую проверку на предмет засоренности и повреждения шланга.

### 10.5 Возможные причины неисправностей.

Поломка	Причины	Решение
Пылесос не включается	Нет напряжения	-проверьте наличие напряжения в электросети -проверьте целостность электрического кабеля и штепсельной вилки -обратитесь в сервисный центр
Пылесос работает с повышенным уровнем шума (голова пылесоса при этом трясется)	Большое скопление грязи на турбинах (что в конечном итоге ведет к поломке или сбоям в работе фильтра)	-обратитесь в сервисный центр
Пылесос не всасывает мусор	-Фильтр забит -Всасывающий шланг забит -Повреждены уплотнительные прокладки	- Отключите пылесос и нажмите на всрививатель фильтра/замените фильтр - Отключите пылесос и прочистите/замените всасывающий шланг - Отключите пылесос и проверьте состояние уплотнительных прокладок
Пылесос выбрасывает пыль	Поломка или неправильное функционирование фильтра	Отключите пылесос, замените или правильно установите фильтр после его тщательной чистки
Электростатические разряды на раме/шланге пылесоса	Нет заземления	Отключите пылесос и проверьте заземление источника питания. Убедитесь, что к пылесосу подключен шланг-антистатик

### 11. Условия гарантии.

Настоящие обязательства не ограничивают определенные права потребителей, но дополняют и уточняют оговоренные законом обязательства, предполагающие соглашение (договор) сторон.

Перед использованием товара обязательно прочтите все условия данных гарантийных обязательств и руководство по эксплуатации, прилагаемой к товару.

Тщательно проверьте внешний вид товара и его комплектность, указанную в руководстве по эксплуатации.

Все претензии по внешнему виду и комплектности предъявляйте продавцу при принятии товара.

Настоящая гарантия предоставляет Вам право при обнаружении в товаре дефектов изготовления или материалов (то есть, вследствие обстоятельств, за которые отвечает изготовитель) на их бесплатное устранение в течение гарантийного срока, который составляет 2 года и начинается с момента передачи товара покупателю.

При наличии претензий по качеству обратитесь в уполномоченную организацию, осуществляющую гарантийное обслуживание. При отсутствии такой организации в Вашем городе Вы можете обратиться в торговое предприятие, где был приобретен товар.

Для получения гарантийного обслуживания необходимо предоставить: настоящий Гарантийный Талон, а также по требованию сервисного центра документ, подтверждающий приобретение товара (расходная накладная и/или кассовый чек).

НЕ ПРИНИМАЮТСЯ гарантийные талоны, которые неправильно или не полностью заполнены продавцом и/или с исправлениями.

Доставка оборудования, подлежащего гарантийному ремонту, в сервисную службу и обратно осуществляется силами клиента и за его счет, если иное не оговорено в дополнительных письменных соглашениях.

Гарантийное обслуживание выполняется бесплатно, включая выполнение ремонтных работ и стоимость необходимых материалов.

Срок гарантийного обслуживания устанавливается в соответствии с существующим законодательством и зависит от трудоемкости ремонта.

Все узлы и компоненты, являющиеся частью неисправного (заявленного на гарантийный сервис) оборудования, замененные в течение гарантийного периода, наследуют гарантийный период и условия всего изделия в целом, т.е. ни на данные компоненты, ни на изделие в целом не предусматривается безусловное расширение (продление) гарантийного периода.

Гарантийное обслуживание не включает в себя работы по техническому обслуживанию, ремонту или замене запчастей и комплектующих в связи с их износом в процессе эксплуатации.

Продавец не несет ответственности ни за какой ущерб или упущение прибыли в результате как применения, так и неработоспособности оборудования.

#### **Гарантия качества товара не распространяется:**

- На составляющие части товара, изнашивающиеся в процессе эксплуатации (естественный износ и старение оборудования). Например: перепускные клапаны, уплотнения плунжеров, детали байпасного клапана, сальники, электроды, фильтры, форсунки, смазку, графитовые щетки, ремни, манометры, таймеры и другие детали, подверженные статическим и динамическим нагрузкам;
- На аксессуары, прилагаемые в комплекте или дополнительно приобретенные к товарам и



изнашивающиеся в процессе эксплуатации (насадки и их элементы, трубки, фильтры, шланги, пистолеты, щетки, пады, скребки и т.д.);

- На товары, у которых отсутствует идентификационная табличка;
- На товары, которые вышли из строя и/или получили дефекты вследствие нарушения правил эксплуатации, и/или хранения, и/или транспортировки, указанных в руководстве по эксплуатации; несоответствия требований руководства по эксплуатации и/или нестабильности (несоответствия) параметров водных сетей, сетей электропитания (невыполнения требований по монтажу), условий окружающей среды и других внешних факторов;
- На товары, которые вышли из строя и/или получили дефекты вследствие применения не по назначению; неосторожного и/или небрежного использования (включая перегрузку), приведшего к повреждениям; использования неоригинальных комплектующих и запчастей, внесения в конструкцию изменений, вскрытия и/или ремонта неуполномоченной организацией (частным лицом);
- На товары, которые вышли из строя и/или получили дефекты вследствие несвоевременного прохождения периодического технического обслуживания, указанного в инструкции по эксплуатации;
- На товары, эксплуатировавшиеся с неустраненными недостатками;

На механические повреждения (трещины, царапины, сколы и т.п.), возникшие в процессе эксплуатации по вине потребителя или вызванных воздействием агрессивных сред, высоких и низких температур;

На неисправности, которые вызваны не зависящими от производителя причинами, такими как: действия третьих лиц, несчастные случаи, явления природы, стихийные бедствия, домашние и дикие животные, насекомые, бытовые факторы, попадание жидкостей и инородных предметов внутрь изделия независимо от их природы, если возможность подобного не оговорена в технической документации и руководстве по эксплуатации.

Гарантия не включает в себя расходы по транспортировке и инспекции оборудования на территории владельца. Каждый выезд специалиста оплачивается отдельно по действующему тарифу. Если при рассмотрении рекламации выяснится отсутствие заводского дефекта, то владелец обязан оплатить расходы, связанные с рассмотрением рекламации по действующему тарифу.

---

---

## Свидетельство о продаже

**Уважаемый покупатель!**

**Убедитесь, что все разделы заполнены разборчиво и без исправлений**

<b>Изделие</b> ITEM	
<b>Модель</b> MODEL	
<b>Заводской номер</b> SERIAL NUMBER	
<b>Дата выпуска</b> ISSUE DATE	
<b>Дата продажи</b>	
<b>Фамилия и подпись продавца</b>	
<b>Печать фирмы-продавца</b>	

**Изделие проверялось во всех режимах работы в моем присутствии:**

\_\_\_\_\_  
(подпись покупателя)

**Изделие не проверялось по причине:**

\_\_\_\_\_  
\_\_\_\_\_  
\_\_\_\_\_

\_\_\_\_\_  
(подпись продавца)

<b>Гарантийный талон №1 на ремонт оборудования</b>	
<b>Модель</b>	<b>Зав. номер</b>
<b>Продано магазином</b>	
(наименование, номер и адрес магазина)	
<b>Дата продажи, ПЕЧАТЬ фирмы продавца ( штамп магазина )</b>	
Личная подпись продавца	
<b>Выполненные работы:</b>	
<b>Исполнитель</b>	
(фамилия, имя, отчество)	<b>Владелец (подпись)</b>
(наименование предприятия выполнившего ремонт и его адрес)	
(должность и подпись руководителя, предприятия выполнившего ремонт)	

<p>Корешок ТАЛОНА № 2 на ремонт оборудования Изыят «___» _____ 20__ г. Исполнитель _____</p>	<b>Гарантийный талон №2 на ремонт оборудования</b>	
	<b>Модель</b>	<b>Зав. номер</b>
	<b>Продано магазином</b>	
	(наименование, номер и адрес магазина)	
	<b>Дата продажи, ПЕЧАТЬ фирмы продавца ( штамп магазина )</b>	
	Личная подпись продавца	
	<b>Выполненные работы:</b>	
	<b>Исполнитель</b>	
	(фамилия, имя, отчество)	<b>Владелец (подпись)</b>
	(наименование предприятия выполнившего ремонт и его адрес)	
(должность и подпись руководителя, предприятия выполнившего ремонт)		

Гарантийный талон вырезается при приемке оборудования в гарантийный ремонт и отправляется вместе с отчетом о проведении гарантийного ремонта официальному дилеру

Гарантийный талон вырезается при приемке оборудования в гарантийный ремонт и отправляется вместе с отчетом о проведении гарантийного ремонта официальному дилеру