

# HR6301

## WHY RAMEX HOSE REELS › PERCHÈ UN AVVOLGITUBO RAMEX

- |                            |                                    |
|----------------------------|------------------------------------|
| ■ SAVE TIME                | ■ RISPARMIO DI TEMPO               |
| ■ SAVE MONEY               | ■ RISPARMIO DI DENARO              |
| ■ INCREASED SAFETY         | ■ SICUREZZA SUL LAVORO             |
| ■ LONG HOSE DURABILITY     | ■ INCREMENTA LA DURATA DEL TUBO    |
| ■ EFFICIENCY IN DAILY WORK | ■ EFFICIENZA NEL LAVORO QUOTIDIANO |
| ■ 100% MADE IN ITALY       | ■ MADE IN ITALY 100%               |

## WHERE TO USE › DOVE UTILIZZARLO



## PROPER USE › CORRETTO UTILIZZO



1



2



3



4

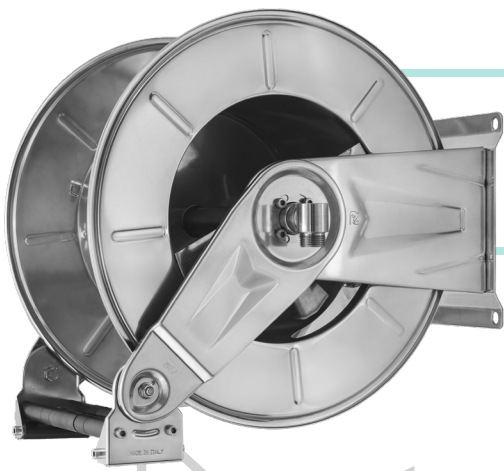


5



6

RAMEX



# HR6301

## TECHNICAL FEATURES › CARATTERISTICHE TECNICHE

### HR6301 AISI 304

<b>Admitted diameters</b> Diametri ammessi	3/4"
<b>Hose lenght in meters</b> Lunghezza tubo	Up to 164.0 ft 3/4" Fino a 50 mt 3/4"
<b>Working pressure</b> Pressione lavoro	Up to 1500 psi / Fino a 100 bar
<b>Working Temperature</b> Temperatura lavoro	212°F - 100°C *
<b>Inlet thread size</b> Connessione Ingresso	1" M
<b>Minimum flow path</b> Passaggio minimo	19 mm
<b>Outlet thread size</b> Connessione uscita	3/4" M
<b>Weight</b> Peso	61,5 kg
<b>Packing size</b> Dimensione imballo	600x600x600 mm
<b>Raw material sides and roll</b> Materiali costruttivi rullo e fiancate	AISI 304
<b>Raw material shaft and swivel joint</b> Materiali costruttivi perno e giunto	AISI 303
<b>Raw material main spring</b> Materiale molla principale	Carbon Steel Acciaio al carbonio
<b>Can be used to transfer</b> Adatto all'utilizzo con	Air Water Chemical Aria Acqua Prodotti Chimici
<b>Included Accessories</b> Accessori inclusi	Hose bumper (3/4") Tampone finecorsa (3/4")

### HR6301 FE

<b>Admitted diameters</b> Diametri ammessi	3/4"
<b>Hose lenght in meters</b> Lunghezza tubo	Up to 164.0 ft 3/4" Fino a 50 mt 3/4"
<b>Working pressure</b> Pressione lavoro	Up to 1500 psi / Fino a 100 bar
<b>Working Temperature</b> Temperatura lavoro	212°F - 100°C *
<b>Inlet thread size</b> Connessione Ingresso	1" M
<b>Minimum flow path</b> Passaggio minimo	19 mm
<b>Outlet thread size</b> Connessione uscita	3/4" M
<b>Weight</b> Peso	61,5 kg
<b>Packing size</b> Dimensione imballo	600x600x600 mm
<b>Raw material sides and roll</b> Materiali costruttivi rullo e fiancate	Carbon Steel Acciaio al carbonio
<b>Raw material shaft and swivel joint</b> Materiali costruttivi perno e giunto	Carbon Steel Acciaio al carbonio
<b>Raw material main spring</b> Materiale molla principale	Carbon Steel Acciaio al carbonio
<b>Can be used to transfer</b> Adatto all'utilizzo con	Air Water / Aria Acqua On request Oil Grease Su richiesta Olio Grasso
<b>Included Accessories</b> Accessori inclusi	Hose bumper (3/4") Tampone finecorsa (3/4")

### HR6301 AISI 316

<b>Admitted diameters</b> Diametri ammessi	3/4"
<b>Hose lenght in meters</b> Lunghezza tubo	Up to 164.0 ft 3/4" Fino a 50 mt 3/4"
<b>Working pressure</b> Pressione lavoro	Up to 1500 psi / Fino a 100 bar
<b>Working Temperature</b> Temperatura lavoro	212°F - 100°C *
<b>Inlet thread size</b> Connessione Ingresso	1" M
<b>Minimum flow path</b> Passaggio minimo	19 mm
<b>Outlet thread size</b> Connessione uscita	3/4" M
<b>Weight</b> Peso	61,5 kg
<b>Packing size</b> Dimensione imballo	600x600x600 mm
<b>Raw material sides and roll</b> Materiali costruttivi rullo e fiancate	AISI 316
<b>Raw material shaft and swivel joint</b> Materiali costruttivi perno e giunto	AISI 316
<b>Raw material main spring</b> Materiale molla principale	Carbon Steel Acciaio al carbonio
<b>Can be used to transfer</b> Adatto all'utilizzo con	Air Water Chemical Aria Acqua Prodotti Chimici
<b>Included Accessories</b> Accessori inclusi	Hose bumper (3/4") Tampone finecorsa (3/4")

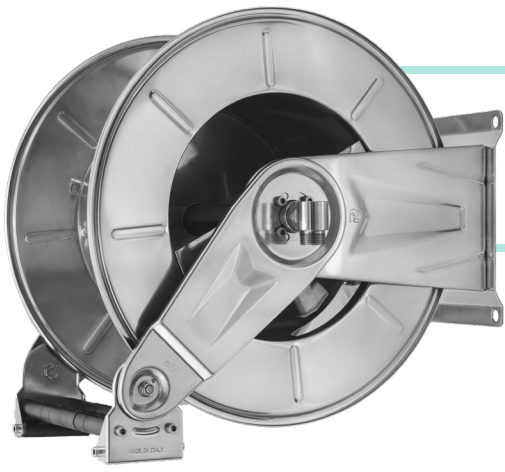
### HR6301 CA

<b>Admitted diameters</b> Diametri ammessi	3/4"
<b>Hose lenght in meters</b> Lunghezza tubo	Up to 164.0 ft 3/4" Fino a 50 mt 3/4"
<b>Working pressure</b> Pressione lavoro	Up to 1500 psi / Fino a 100 bar
<b>Working Temperature</b> Temperatura lavoro	212°F - 100°C *
<b>Inlet thread size</b> Connessione Ingresso	1" M
<b>Minimum flow path</b> Passaggio minimo	19 mm
<b>Outlet thread size</b> Connessione uscita	3/4" M
<b>Weight</b> Peso	61,5 kg
<b>Packing size</b> Dimensione imballo	600x600x600 mm
<b>Raw material sides and roll</b> Materiali costruttivi rullo e fiancate	Carbon Steel Acciaio al carbonio
<b>Raw material shaft and swivel joint</b> Materiali costruttivi perno e giunto	Carbon Steel Acciaio al carbonio
<b>Raw material main spring</b> Materiale molla principale	Carbon Steel Acciaio al carbonio
<b>Can be used to transfer</b> Adatto all'utilizzo con	Air Water / Aria Acqua On request Oil Grease Su richiesta Olio Grasso
<b>Included Accessories</b> Accessori inclusi	Hose bumper (3/4") Tampone finecorsa (3/4")

\* This product has been designed for continuous use at a water temperature of 100°C-212°F. Not suitable for use with steam. Report appropriate area «Steam».

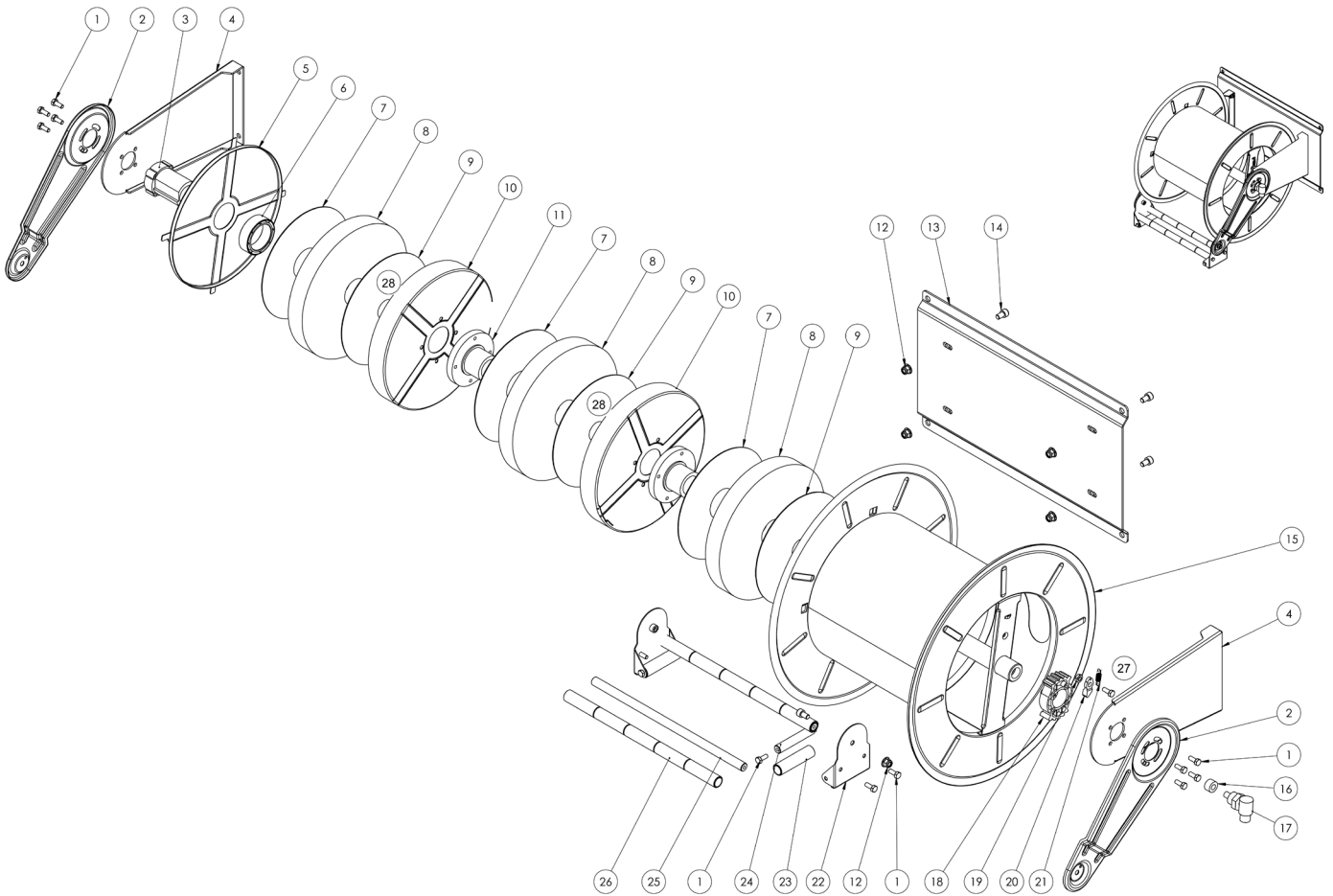
\* Il prodotto è stato progettato per un utilizzo continuo ad una temperatura dell'acqua di 100°C -212°F. Non adatto all'utilizzo con vapore. Consultare apposita area "Vapore".

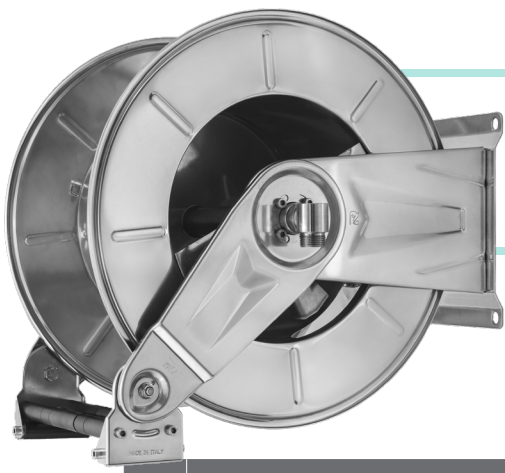
RAMEX



# HR6301

EXPLODED VIEW › ESPLOSO

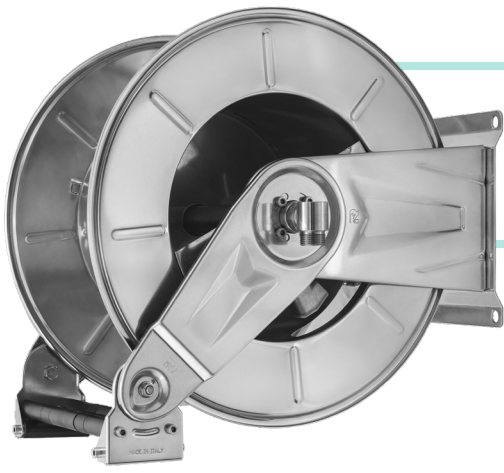




# HR6301

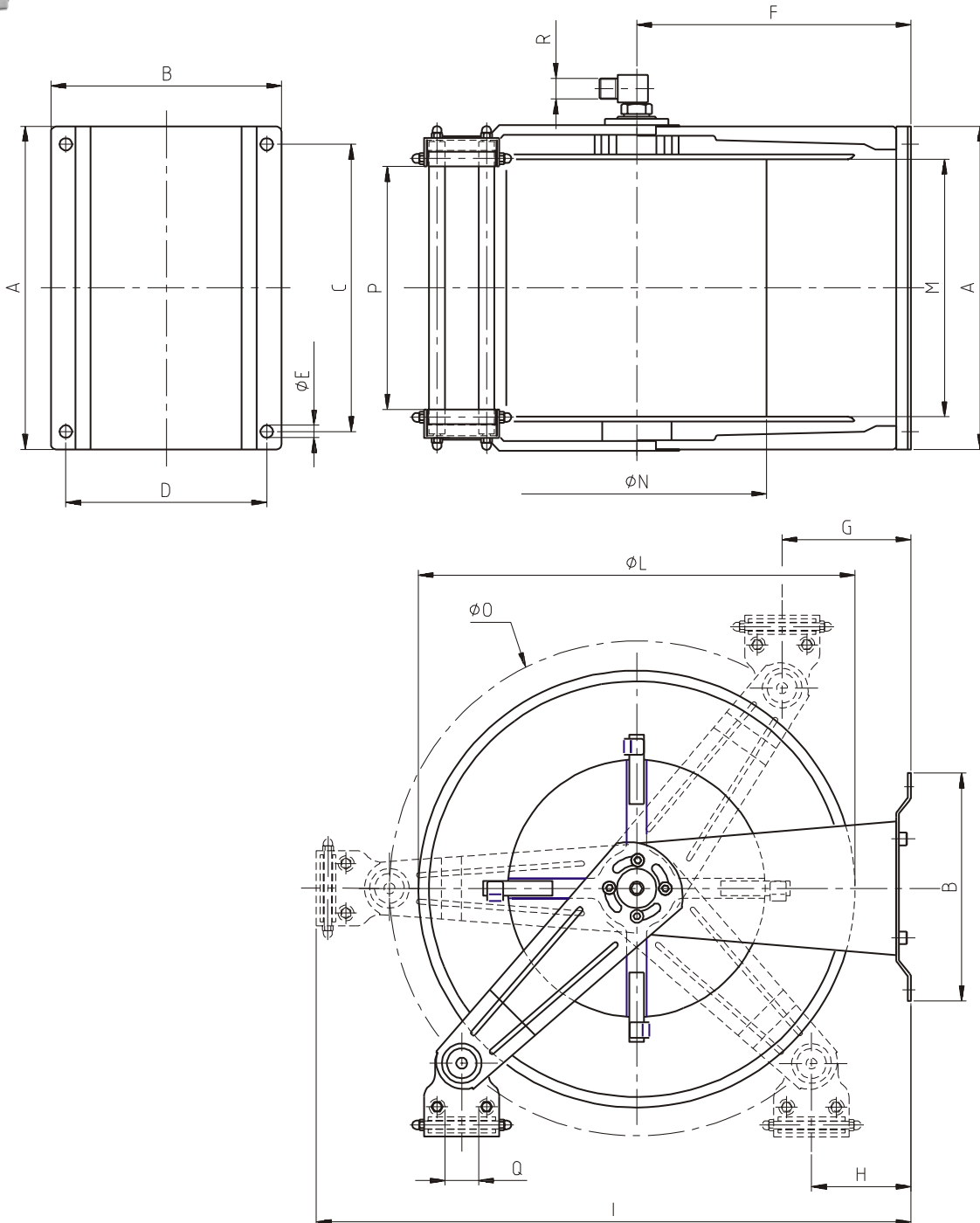
**EXPLODED VIEW › ESPLOSO**

POS	Description and quantity / Descrizione e quantità	HR 6301		HR 6301 316		HR 6301 FE CA	
1	Screw / Vite (16x)						
2	Mobile arm / Fiancata mobile (2x)						
4	Side fixed arm / Fiancata fissa (2x)						
3	External plastic hub / Perno in plastica esterno (1x)						
5	External spring case / Padello portamolla esterno (1x)						
6	Plastic ring / Anello in plastica (1x)						
7	Plastic separator / Distanziale in plastica (3x)						
8	Main spring / Molla principale (3x)		KIT 99		KIT 99 316		KIT 99
9	Plastic separator / Distanziale in plastica (3x)						
10	Internal spring case / Padello portamolla interno (2x)						
11	Internal plastic hub / Perno in plastica interno (2x)						
28	Screw / Vite (8x)						
12	Nut / Dado (6x)						
13	Base (1x)						
14	Screw / Vite (6x)						
15	Reel / Bobina (1x)						
16	Bushing seal / Boccola tenuta (1x)	4971	KIT20 NEW	4960 1"	KIT20 NEW 316	4969	KIT20 NBR
17	Swivel joint / Giunto girevole (1x)						
18	Rack / Cremagliera (1x)		KIT CR 1		KIT CR 1		KIT CR 1
27	Ratchet screw / Vite salterello (1x)						
19	Nut for ratchet screw / Dado per vite salterello (1x)		RC 20		RC 20 316		RC 20
20	Plastic ratchet / Salterello in plastica nudo (1x)		RC 10		RC 10		RC 10
21	Ratchet spring / Molla per salterello (1x)		KIT 12		KIT 12 316		KIT 12
22	Roller guide / Guida rullino (2x)						
23	Vertical roller / Rullino verticale (2x)						
24	Vertical rod / Tirante verticale (2x)						
25	Horizontal rod / Tirante orizzontale (2x)						
26	Horizontal roller / Rullino orizzontale (2x)						



# HR6301

**DIMENSIONAL DRAWING › DISEGNO DIMENSIONALE**



ART.	A	B	C	D	E	F	G	H	I	L	M	N	O	P	Q	R
HR 6301	590 mm	345 mm	560 mm	312 mm	13 mm	315 mm	120 mm	107 mm	700 mm	540 mm	395 mm	320 mm	580 mm	350 mm	35 mm	1"






# HR6301

## INCLUDED ACCESSORIES › ACCESSORI INCLUSI

HOSE REEL AVVOLGITUBO	HOSE BUMPER FERMATUBO		NIPPLE NIPPLO	SWIVEL JOINT GIUNTO GIREVOLE		
HR 6301	4941		4914		4971	
HR 6301 316			4914 - 316		4960 - 1"	
HR 6301 FE			4915		4969	
HR 6301 CA						

## OPTIONAL ACCESSORIES › ACCESSORI OPTIONAL

HOSE REEL AVVOLGITUBO	HOSE BUMPER FERMATUBO		NIPPLE NIPPLO	
HR 6301	4940		4916	
HR 6301 316			4916 - 316	
HR 6301 FE			4917	
HR 6301 CA				

HOSE TUBO	STANDARD FITTING RACCORDO STANDARD		OPTION OPZIONE	
43 3/4" 	4923		4927	
45 3/4" 				
61 3/4" 				
43 1" 	4923 1"		4928	
45 1" 				
61 1" 				