



KRÜGER[®]
Technology S.L.

FREGADORA PROFESIONAL KF5160E - KF5160BBC



Instrucciones de uso y mantenimiento

| | |
|--|----|
| Lista | 1 |
| Accesorios adicionales | 1 |
| INTRODUCCIÓN | 1 |
| DESCRIPCIÓN TÉCNICA | 2 |
| SÍMBOLOS USADOS EN EL MANUAL | 3 |
| REGLAS GENERALES DE SEGURIDAD | 4 |
| I. PREPARACIÓN DE LA MÁQUINA | |
| TRANSPORTE DE LA MÁQUINA EMBALADA | 5 |
| DESEMBALAJE | 5 |
| INTRODUCCIÓN GENERAL | 6 |
| MONTAR LAS BATERÍAS | 7 |
| CONECTAR LAS BATERÍAS | 7 |
| TIPO DE BATERÍA | 7 |
| MANTENIMIENTO DE LAS BATERÍAS | 7 |
| CAMBIO DE LAS BATERÍAS | 8 |
| RECARGA DE LAS BATERÍAS | 8 |
| VOLTÍMETRO | 8 |
| MONTAJE DE LA BOQUILLA DE SECADO | 8 |
| AJUSTAR LA ALTURA DE LA BOQUILLA DE | 9 |
| SECADO DEPÓSITO DE RECUPERACIÓN, DEPÓSITO DE SOLUCIÓN, AGUA LIMPIA | 9 |
| MONTAJE DEL CEPILLO | 11 |
| II. FUNCIONAMIENTO | |
| PUESTA EN MARCHA | 12 |
| UTILIZACIÓN | 12 |
| SISTEMA DE CIERRE DE ASPIRACIÓN | 13 |
| AT THE END OF THE WORK | 13 |
| III. MANTENIMIENTO DIARIO | |
| LIMPIAR EL TANQUE DE RECUPERACIÓN | 14 |
| LIMPIAR EL FILTRO DE SUCCIÓN | 14 |
| LIMPIAR LA BOQUILLA DE SECADO | 14 |
| DESMONTAR EL CEPILLO | 14 |
| LIMPIAR EL COMPARTIMENTO DE LAS BATERÍAS | 15 |
| IV. MANTENIMIENTO SEMANAL | 15 |
| V. RESOLUCIÓN DE PROBLEMAS | 17 |
| VI. TIPOS DE CEPILLOS Y SUS USOS | 18 |

Contenido

| Order | Nombre | Cantidad |
|-------|----------------------------|----------|
| 1 | Fregadora | 1 |
| 2 | KF5160E Cable de carga | 1 |
| 3 | KF5160BBC Cable de batería | 1 |
| 4 | Set de haragán | 1 |
| 5 | Manual y DC | 1 |

INTRODUCCIÓN

La fregadora combina la acción de un cepillo giratorio con una boquilla de secado, gracias a esto la máquina es capaz de limpiar cualquier tipo de suelo. A medida que avanza recoge la suciedad, y el detergente no es absorbido por el suelo. La máquina funcionará bien si se usa correctamente, y se mantiene en buen estado de mantenimiento. Recomendamos leer este manual de instrucciones detenidamente, y leerlo de nuevo siempre que surja algún problema mientras se usa la máquina. Si fuera necesario recuerde que puede ponerse en contacto con nuestro servicio técnico Krüger, en caso de duda o de necesitar consejo. Tel. +34 948 343 393

Descripción técnica

| Dato técnico | Unidades | Cable CA | Batería |
|-------------------------|-------------------|----------------|--------------|
| Ancho de fregado | mm | 510 | 560 |
| Ancho de secado | mm | 830 | 830 |
| Velocidad máxima | Km/h | 4.5 | 4.5 |
| Rendimiento máximo | m ² /H | 1.750 | 2.250 |
| Presión máxima cepillos | Kg | 35 | 30 |
| Giro cepillos | rpm | 155 | 155 |
| Potencia motor cepillos | V/W | AC110~230/750 | DC24/500 |
| Potencia aspiración | V/W | AC110~230/1200 | DC24/500 |
| Tanque de solución | L | 60 | 60 |
| Tanque de recuperación | L | 65 | 65 |
| Dimensiones LWH | mm | 1410x560x960 | 1410x560x960 |
| Baterías | V | - | 2X12V |
| Cable | m | 15 | - |
| Tamaño baterías | Kg | - | 2X35Kg |
| Peso neto | Kg | 65 | 130 |

Descripción técnica



Atención



Reciclar



Manual



Información



Cuidado con las manos



Peligro corrosión



Riesgo de daño en las manos



Peligro de descarga



Riesgo de incendio



Residuos peligrosos



Peligro de exhalación de gas



Elevación de carga

Instrucciones generales de seguridad

Lea detenidamente el "manual de instrucciones para el uso" antes de realizar las operaciones de puesta en marcha, utilización, mantenimiento, o cualquier otro tipo de intervención en la máquina. Respete escrupulosamente todas las prescripciones contenidas en el presente manual.

- Lea las etiquetas de señalización de la máquina con detenimiento. No cubrirlas y reemplazarlas inmediatamente si están dañadas.
- La máquina debe de ser usada exclusivamente por personal especializado y autorizado.
- Mientras la máquina esté en funcionamiento, preste atención a otras personas y especialmente a niños.
- No mezclar dos tipos de detergentes, pueden producir gases dañinos para la salud.
- No guardar la máquina con líquido residual en su interior.
- La temperatura de almacenamiento debe de estar entre -25°C y +55°C.
- Condiciones de uso: espacios con temperaturas entre 0°C y 40°C con humedad relativa entre 30 y 95%.
- No utilizar la máquina en ambientes explosivos.
- No utilizar la máquina como medio de transporte.
- No utilizar soluciones ácidas, que puedan dañar la máquina o herir al operario.
- No usar los cepillos cuando la máquina está parada, puede dañar el suelo.
- No aspire nunca líquidos inflamables, gases, polvos secos, ácidos y disolventes, no aspire nunca objetos en llamas o incandescentes.
- En caso de incendio utilice un extintor. No usar agua.
- No golpear con andamios o estanterías donde hay peligro de caída de objetos.
- Seleccione la velocidad adecuada para trabajar.
- No utilice la máquina en pendientes o rampas superiores al 2%.
- Nunca estacione la máquina en pendiente. Cuando acabe el trabajo desconectar la máquina de la alimentación eléctrica.
- La máquina está diseñada para fregar y secar al mismo tiempo. Otras operaciones individuales sólo pueden llevarse a cabo por personal autorizado, señalando adecuadamente los suelos mojados.
- Si la máquina no funciona correctamente asegúrese que no es por un fallo del mantenimiento rutinario. De lo contrario consulte a un servicio técnico autorizado
- Si necesita reemplazar alguna de las piezas, solicite recambios originales a su servicio técnico, o un distribuidor autorizado.
- Utilice sólo los cepillos incluidos de serie, o aquellos que indique el manual de instrucciones.
- En caso de peligro desconectar la máquina.
- Antes de cualquier operación de mantenimiento apagar la máquina y desconectar el conector de batería, o suministro de la red eléctrica.
- Asegúrese de que ha conectado todo correctamente después del mantenimiento.
- No quitar ninguno de los dispositivos de protección que requieran el uso de herramientas especiales.
- No limpiar la máquina con sustancias corrosivas ni con agua a presión.
- Después de 200 horas de uso se debe de llevar la máquina al servicio técnico autorizado para su revisión.

Instrucciones generales de seguridad

- Para prevenir la formación de cal en el tanque de solución, no llenar el tanque muchas horas antes de utilizar la máquina.
- Antes de usar la máquina comprobar que todas las tapas están en posición y aseguradas como se explica en este manual.
- Antes de trasladar la máquina vaciar el agua del tanque de recuperación.
- La descarga de agua sucia debe realizarse conforme con las normativas nacionales.
- Cuando la máquina llegue al final de su vida útil separe las baterías y elimine las mismas según se establece en la norma europea 2013/56/EU. Para eliminar la máquina respete la legislación vigente.

I. PREPARACIÓN

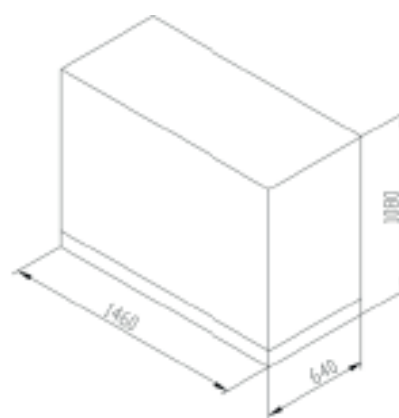
TRANSPORTE DE LA MÁQUINA EMBALADA

La máquina está sujeta a un pallet, que está especialmente diseñado para manejarlo con elevadora. Dimensiones totales del embalaje:

Largo: 1460 mm

Ancho: 640 mm

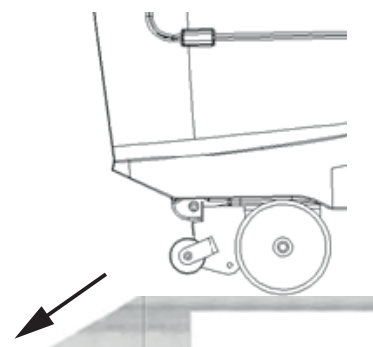
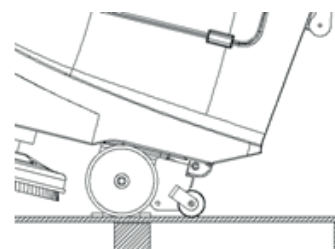
Alto: 1080 mm



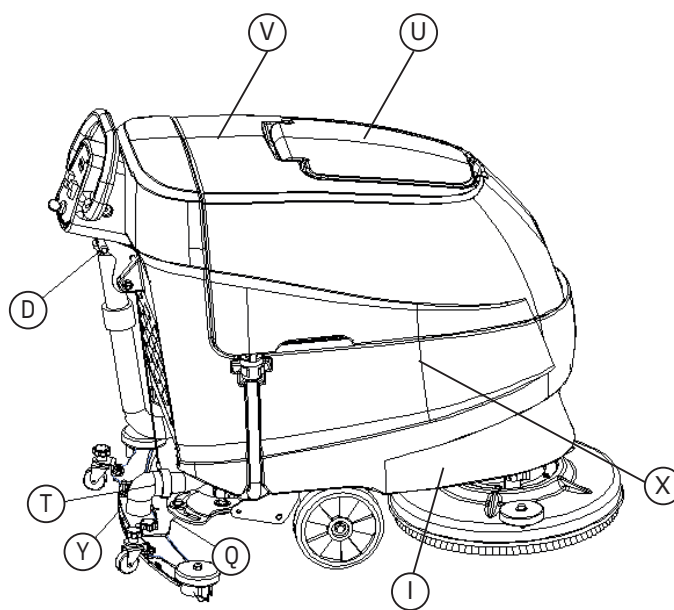
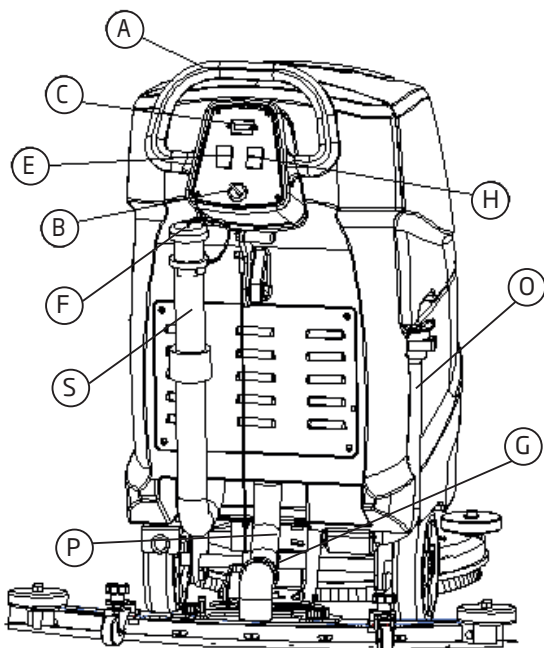
DESEMBALAJE

1. Quite la caja de cartón sacándola por arriba. (as figure)
2. La máquina está fijada al pallet con flejes plásticos o cinchas que bloquean las ruedas.
3. Quite los flejes o cinchas.
4. Bajar la máquina del pallet.

Guardar el pallet para futuros transportes.



Introducción general



- A: Mando
- B: Llave de encendido/apagado
- C: Indicador de batería
- D: Manguera de desagüe
- E: Interruptor cepillos
- F: Tapón de desagüe
- G: Filtro
- H: Interruptor de aspiración
- I: Electroválvula detergente

- O: Nivel de agua
- P: Manguera de aspiración
- Q: Boquilla de secado
- S: Manguera de desagüe
- T: Boca de aspiración
- U: Tapa
- V: Depósito de recuperación
- X: Depósito de solución
- Y: Labios de secado

Instrucciones generales de seguridad

COLOCACIÓN DE LAS BATERÍAS MODELO KF5160BBC

Las baterías deben de estar correctamente instaladas en su espacio correspondiente debajo del tanque de recuperación. El tipo de batería debe cumplir con la calificación CEI21-5. Colocar las baterías como se indica:

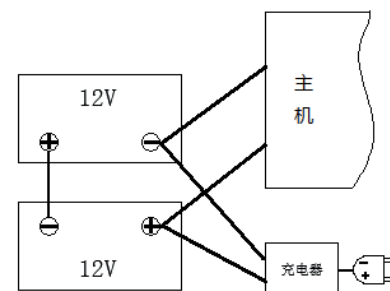
1. Elevar el tanque de recuperación.
2. Colocar las baterías en el compartimento, posicionar los polos "+" y "-" opuestos entre sí.



CONECTAR LAS BATERÍAS MODELO KF5160BBC

Conectar el cargador al conector de la batería. El conector de la batería viene incluido en el pack junto al manual.

Las conexiones eléctricas deben ser realizadas por una persona cualificada. Cualquier error pueden provocar daños al operario y a la máquina.



TIPO DE BATERÍA

Para poner en marcha la máquina hay tres tipos de batería:

- Batería de plomo y ácido, compuesta de líquido plúmbico, llamada batería húmeda. (Estándar)
- Baterías de tracción líquido electrolito, llamadas baterías AGM.
- Baterías de tracción selladas con una recombinación de gas o tecnología gel, llamadas baterías de gel.

No se deben de usar otro tipo de baterías.

Tamaño máximo de la batería

Largo: 335mm Ancho: 180mm Alto: 218mm

Peso máximo de la batería: 36kg.

Conectar 2 baterías de 12V para conseguir un voltaje de 24V. La conexión debe de ser realizada por personal cualificado.

MANTENIMIENTO DE LAS BATERÍAS


Para el mantenimiento y recarga de las baterías siga atentamente las instrucciones del fabricante.

En caso de no disponer de cargador de batería y tener que comprar uno nuevo ponga especial atención en que cumpla con el tipo y capacidad de batería.

Instrucciones generales de seguridad

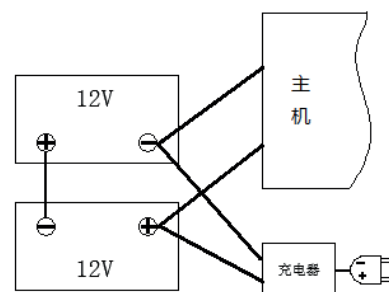
ELIMINACIÓN DE LAS BATERÍAS

Cuando las baterías hayan llegado al final de su ciclo de funcionamiento, deben de ser desconectadas y retiradas del compartimento por un experto.

Las baterías agotadas son calificadas como residuos peligrosos, separe las baterías y elimine las mismas según se establece en la norma europea 2013/56/EU. Para eliminar la máquina respete la legislación vigente. 

RECARGA DE LAS BATERÍAS

Para evitar daños permanentes en las baterías es esencial evitar que se descarguen completamente: Recargar unos minutos después de encenderse la señal de batería baja. NOTA: Nunca dejar las baterías completamente descargadas incluso cuando la máquina no va a ser utilizada en un tiempo. Mientras se cargan las baterías mantener el tanque de recuperación elevado. Comprobar que el cargador de la batería es adecuado para las baterías instaladas tanto en capacidad como en tipo de batería.



Atención, riesgo de descarga eléctrica.



Atención, peligro de inhalación de gas y corrosión.



Peligro de incendio, no trabajar en zonas con riesgo de incendio o explosión.

INDICADOR CARGA DE BATERÍA

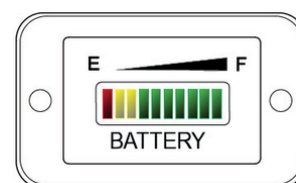
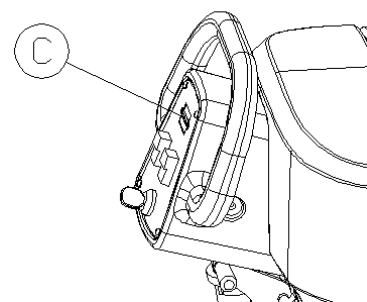
El display de carga de batería dispone de 10 segmentos, separados en tres colores, estos colores representan distintos estados de la batería.

Verde = Batería llena

Amarillo = 30% de batería

Rojo = batería baja, necesita cargar.

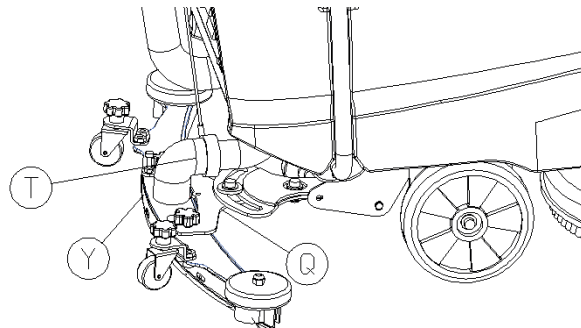
Si su máquina está equipada con batería AGM y se enciende la luz amarilla, puede usar el cargador rápido del fabricante.



Instrucciones de uso y mantenimiento

MONTAJE DE LA BOQUILLA DE SECADO

Por razones de embalaje la boquilla de secado está desmontada y debe de ser colocada en la máquina. Fijar la boquilla de secado al soporte (Q). Después conectar la manguera aspiración a la boquilla de secado. (T)

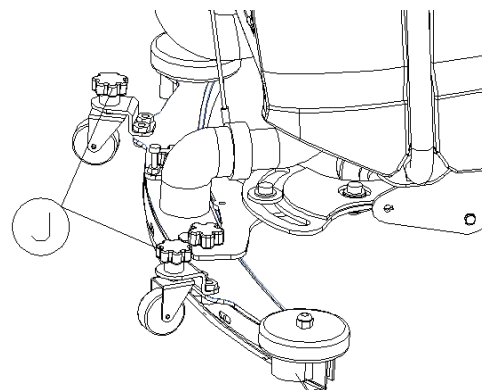


REGULACIÓN DE LA BOQUILLA DE SECADO

Ajustar la altura teniendo en cuenta el labio de goma:

Girar para ajustar (J) en sentido de las agujas del reloj para subir, en el sentido contrario para bajar.

Girar los ajustes de ambos lados a la vez para mantener la boquilla de secado paralela al suelo.

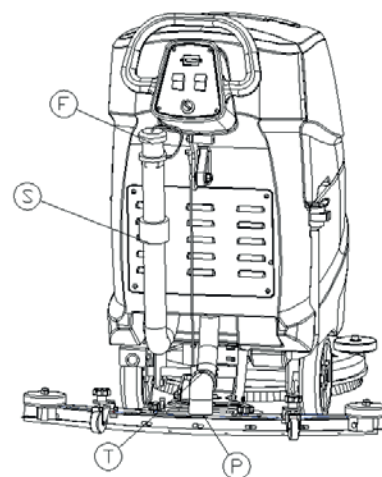


DEPÓSITO DE RECUPERACIÓN

Comprobar el depósito de recuperación, que esté bien ajustado y colocado.

Compruebe que la manguera de aspiración (T), la manguera desagüe (S) y el tanque de recuperación estén correctamente colocados.

Compruebe que la manguera de succión (T) y la boquilla de secado (P), la manguera de desagüe (S) y el tapón de la manguera de desagüe (F) están correctamente conectados.



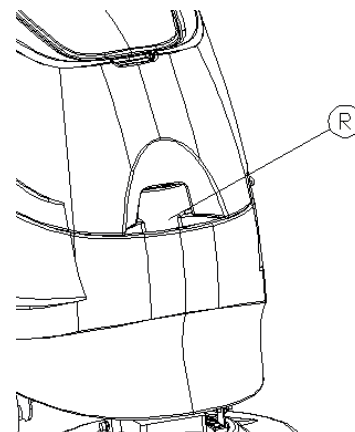
Instrucciones de uso y mantenimiento

DEPÓSITO DE SOLUCIÓN

Quite la tapa de acceso(R), rellene de agua limpia.

AGUA LIMPIA

Llene el tanque de solución con agua limpia a no más de 50°C. Añada el líquido detergente al tanque en la concentración que indica el fabricante en la etiqueta. La formación excesiva de espuma puede dañar el motor de aspiración, así utilice la mínima cantidad de detergente con anti-espumante. Coloque la tapa de acceso. (R).



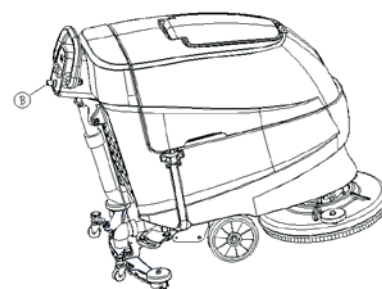
¡Advertencia! Utilice siempre detergentes que produzcan mínima cantidad de espuma y añada un poco de anti-espuma en el tanque de solución. No use nunca ácidos puros.



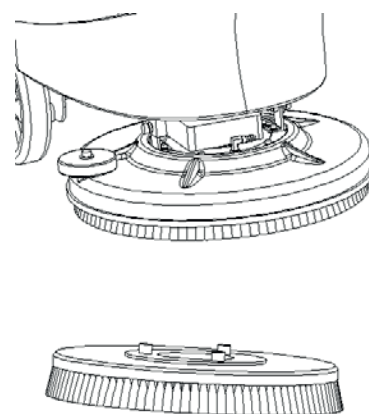
MONTAJE DEL CEPILLO

1. Primero gire la llave de posición (B) a posición "0" para apagar la máquina.

Esta maniobra debe hacerse después de apagar la máquina para proteger sus manos.



2. Con la base porta-cepillo elevada (máquina inclinada hacia atrás) coloque el cepillo en el acoplamiento girando el cepillo hasta que los tres tetones encajen en las hendiduras de la base porta-cepillo. En el dibujo se muestran cómo girar para acoplar el cepillo a la base porta-cepillo.

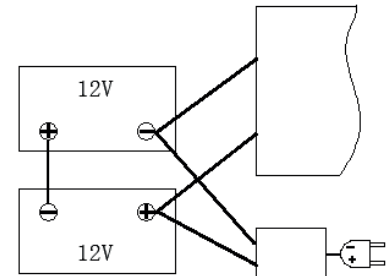


Instrucciones de uso y mantenimiento

II. UTILIZACIÓN

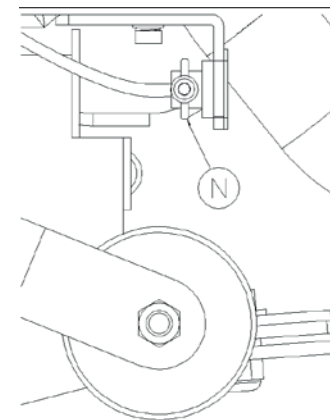
PREPARAR LA MÁQUINA PARA TRABAJAR

1. Conectar el conector (M) a las baterías.
2. Girar la llave (B) a posición "1". La pantalla (H) en el panel de instrumentos se encenderá inmediatamente.
3. Gire la llave del agua para ajustar el caudal (N). Seleccione el nivel adecuado. El agua cae automáticamente mientras los cepillos giran.



¡Advertencia! ajuste el nivel acorde con la velocidad, el tipo de suelo y la suciedad.

4. Incline la máquina hacia adelante.
5. Baje la boquilla de secado accionando la palanca.



TRABAJANDO

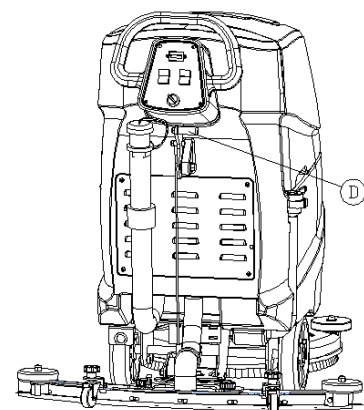
Camine hacia adelante: Presione el interruptor del cepillo y el interruptor de aspiración. Sujete el mango de la máquina.



Cuando tenga que desplazarse hacia atrás asegúrese de que la boquilla de secado está levantada.

Durante los primeros metros compruebe que hay suficiente agua y que la boquilla de secado seca perfectamente, la máquina ahora limpiará eficientemente.

Cuando haya una situación de peligro apague la máquina con la llave. Reinicie la máquina después de resolver el problema.



Instrucciones de uso y mantenimiento

SISTEMA DE CIERRE DE ASPIRACIÓN

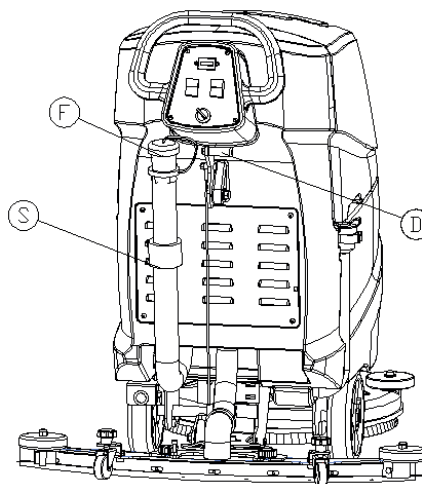
La máquina está equipada con un sistema que interviene cuando el tanque de recuperación está lleno, cerrando la aspiración para evitar daños en el motor. Cuando esto suceda debe vaciar el depósito de recuperación.



Esta operación debe de realizarse con guantes para proteger las manos del contacto con sustancias peligrosas.

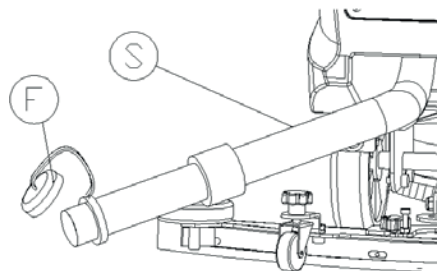
AL FINALIZAR EL TRABAJO

1. Inclina la máquina hacia atrás para elevar el cepillo.
2. Eleve la boquilla de secado con la palanca (D).
3. Lleve la máquina a la zona destinada para el desagüe.
4. Gire la llave a posición "OFF" (B) para desconectar la máquina.
5. Saque la manguera de drenaje (S).
6. Desenrosque el tapón de desagüe (F) y vacíe el tanque de recuperación.



Esta operación debe de realizarse con guantes para proteger las manos del contacto con sustancias peligrosas.

7. Desmontar el cepillo y lavar con un chorro de agua. Para desmontar el cepillo ver DESMONTAR EL CEPILLO.



Instrucciones de uso y mantenimiento

III. MANTENIMIENTO DIARIO

EL DEPÓSITO DE RECUPERACIÓN

1. Retire el tubo de drenaje.
2. Quite el tapón y vacíe el tanque (F).



Esta operación debe de realizarse con guantes para proteger las manos del contacto con sustancias peligrosas.

3. Aclare bien el interior del depósito con un chorro de agua y después vacíe el depósito.
4. Aclare todos los elementos con un chorro de agua para limpiarlos.
5. Vuelva a montar todos los elementos.

LIMPIAR EL FILTRO DE ADMISIÓN

1. Retire el filtro de admisión de su sitio (G).
- Use un chorro de agua para limpiar las paredes y la base del filtro.
2. Vuelva a montar todos los elementos.

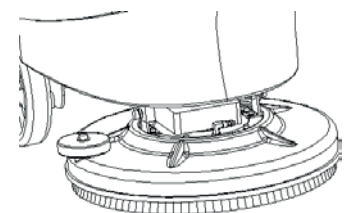
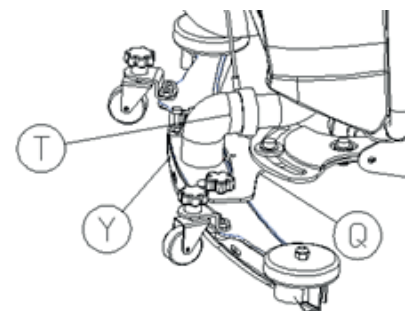
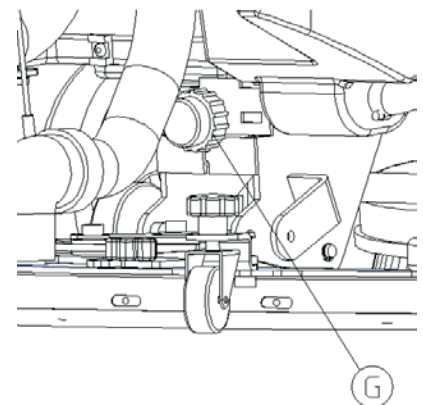
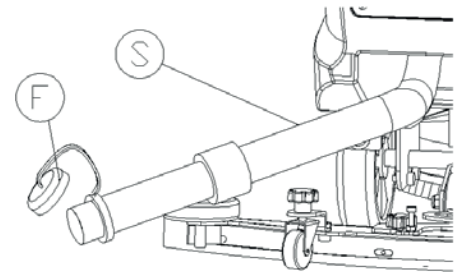
LIMPIAR LA BOQUILLA DE SECADO

Compruebe que la boquilla de secado esté siempre limpia para unos mejores resultados en el secado. Para limpiarla debe de hacer lo siguiente:

1. Retire la manguera (T) de la boquilla de secado.
2. Suelte el tornillo que fija la boquilla y saque la boquilla.
3. Limpie con cuidado el interior de la boquilla (Q) y los labios.
4. Todas las semanas o siempre que la aspiración no haya sido correcta, compruebe que la manguera de la boquilla de secado no esté obstruida, y límpiela.
5. Vuelva a montar todos los elementos.

DESMONTAR EL CEPILLO

1. Subir la base.
2. Girar el cepillo en la dirección que muestra el dibujo.
3. Si no va a usar la máquina durante un tiempo desmonte los cepillos y guárdelos limpios y secos.



Instrucciones de uso y mantenimiento

LIMPIAR EL COMPARTIMENTO DE BATERÍAS

Siempre hay que mantener el compartimento de las baterías libre de suciedad. Compruebe que los cables y que el aislamiento de la base están en perfectas condiciones .



Esta operación debe de realizarse con guantes para proteger las manos del contacto con sustancias peligrosas.



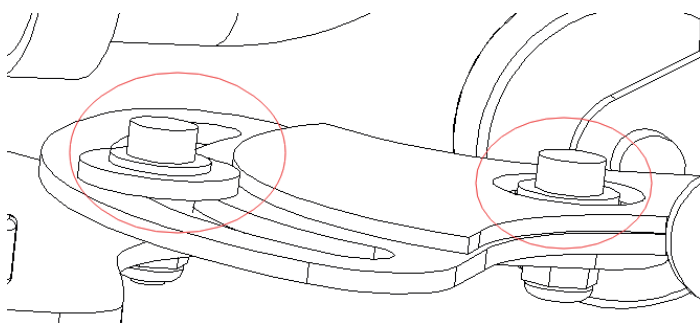
Atención, peligro de inhalación de gas y corrosión.



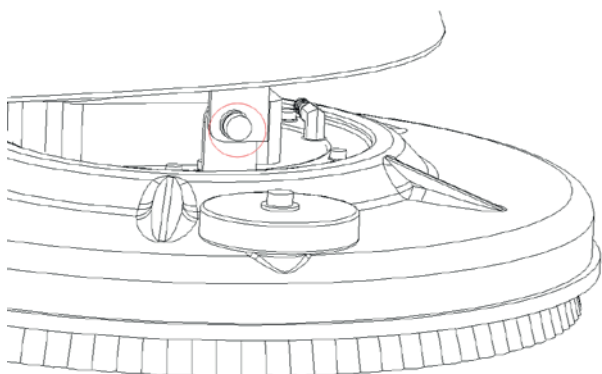
Peligro de incendio, no trabajar en zonas con riesgo de incendio o explosión.

IV. MANTENIMIENTO SEMANAL

Echar grasa o líquido lubricante en las partes móviles regularmente.



Marco de soporte montado.



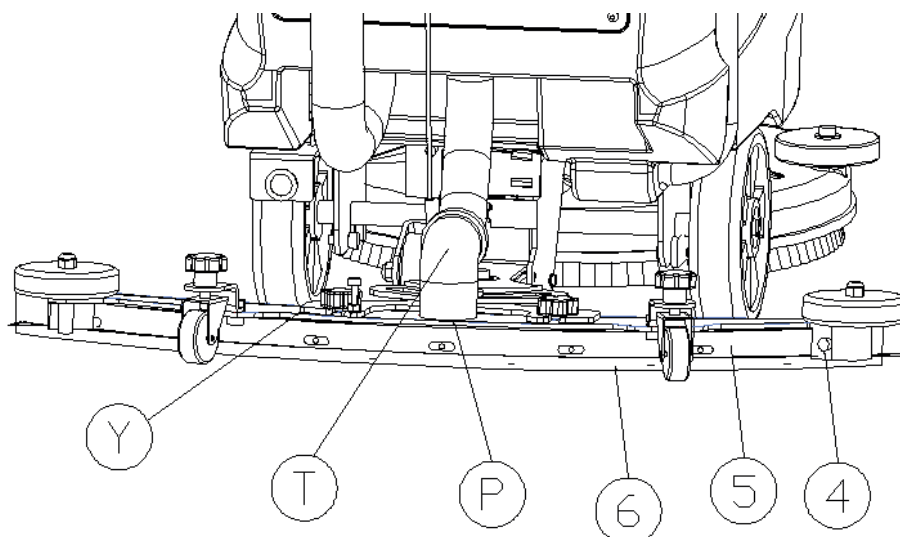
Nariz montada.

Instrucciones de uso y mantenimiento

REEMPLAZAR LOS LABIOS DE LA BOQUILLA DE SECADO

Compruebe el estado de desgaste y deterioro de los labios de goma de la boquilla de secado y si es necesario cámbielos como se indica más abajo.

1. Desconectar el tubo de aspiración (T) de la boquilla de secado (P).
2. Girar la tuerca de la boquilla de secado.
3. Desenrosque la boquilla de secado (Y).
4. Sacar los tornillos de fijación (4) para desmontar el listón de fijación, sacar los labios del cuerpo de la boquilla de secado
5. Una vez sustituidos volver a montar los componentes en sentido contrario al desmontaje.



V. RESOLUCIÓN DE PROBLEMAS

Antes de reparar la máquina o llamar al servicio técnico compruebe la lista de resolución de problemas.

| Problema | Causas | Resolución |
|---|---|---|
| El cepillo no funciona | <ol style="list-style-type: none"> 1. Compruebe que hay conexión eléctrica. 2. El botón para activar los cepillos desconectado. 3. Comprobar que el voltaje es adecuado. | <ol style="list-style-type: none"> 1. Enchufe la máquina y compruebe que los enchufes funcionan. 2. Pulse el botón de motor del cepillo. 3. Las baterías están cargadas. |
| La solución limpiadora no baja o baja en poca cantidad. | <ol style="list-style-type: none"> 1. El filtro de la solución detergente está obstruido en algún punto. 2. El depósito de la solución está vacío. 3. El grifo de regulación del flujo está cerrada. | <ol style="list-style-type: none"> 1. Limpiar el filtro. 2. Llenar el depósito de la solución, después de haber vaciado el depósito de recuperación. 3. Aumentar el flujo de la salida de la solución según se desee. |
| Poca aspiración | <ol style="list-style-type: none"> 1. La tapa del depósito de recuperación no está bien cerrada. 2. El tapón del tubo de desagüe del depósito de recuperación no está perfectamente cerrado. 3. El tubo de aspiración o el conducto de la boquilla de secado están obstruidos. 4. Batería baja. | <ol style="list-style-type: none"> 1. Cerrar correctamente la tapa. 2. Cerrarlo correctamente. 3. Liberar y limpiar los conductos. 4. Cargar las baterías. |
| Fusible fundido no funciona la batería y cable quemado. | <ol style="list-style-type: none"> 1. El cable hace un mal contacto. | <ol style="list-style-type: none"> 1. Ajustar, sustituir cable. |
| Secado no es correcto. | <ol style="list-style-type: none"> 1. El motor de aspiración no funciona. 2. El tubo de aspiración está obstruido. 3. La boquilla de secado está obstruida. 4. La boquilla de secado está totalmente desgastada. 5. La altura de la boquilla de secado no es la adecuada. | <ol style="list-style-type: none"> 1. Comprobar el motor. 2. Limpiar el tubo. 3. Limpiar el tubo. 4. Cambiar los labios de goma de la boquilla de secado. 5. Ajustar la altura de la boquilla de secado. |
| El cepillo no limpia bien. | <ol style="list-style-type: none"> 1. El motor del cepillo no funciona. 2. La suciedad está demasiado adherida. 3. El cepillo está muy desgastado. 4. El cepillo tiene algo enredado. | <ol style="list-style-type: none"> 1. Comprobar el motor. 2. Usar un detergente adecuado. 3. Cambiar el cepillo. 4. Limpiar el cepillo. |

VI. TIPOS DE CEPILLO

CEPILLO DE POLIPROPILENO (PPL)

Se utiliza en todo tipo de suelos. Buena resistencia al desgaste y al agua caliente (no más de 60°C).